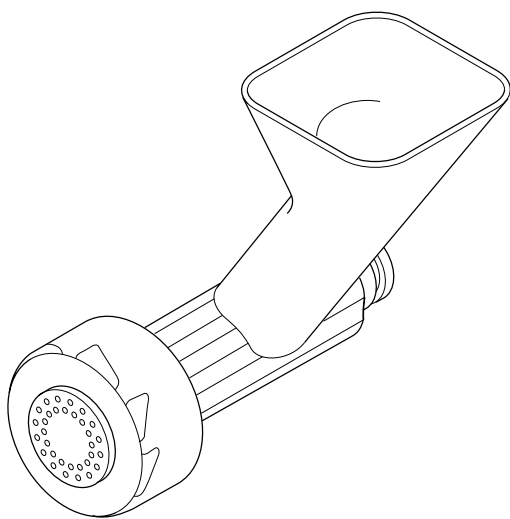
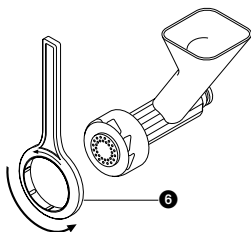
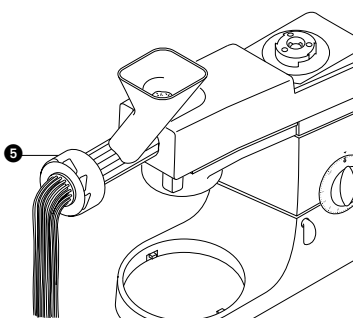
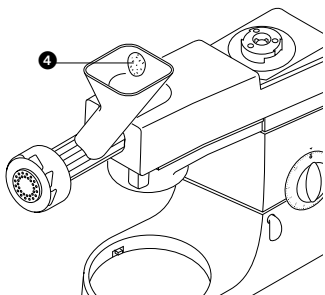
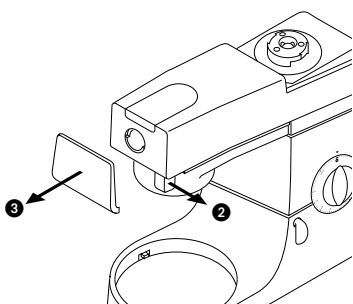
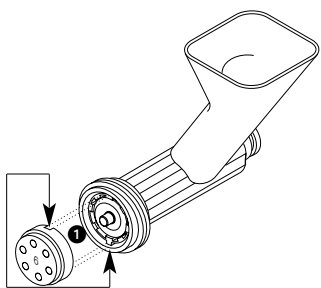
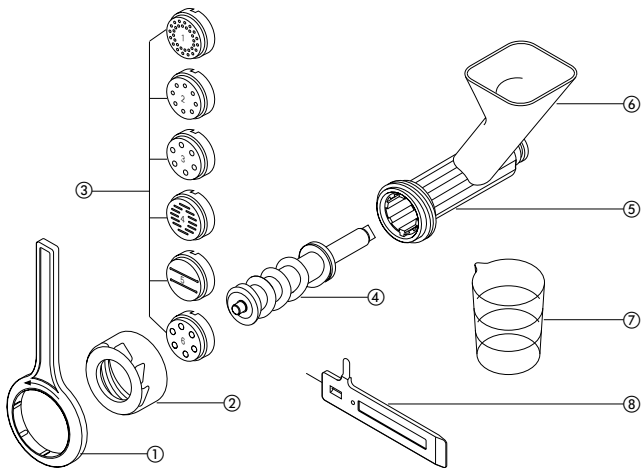


KENWOOD



A936

English	2 - 3
Nederlands	4 - 5
Français	6 - 7
Deutsch	8 - 9
Italiano	10 - 11
Português	12 - 13
Español	14 - 15
Dansk	16 - 17
Svenska	18 - 19
Norsk	20 - 21
Suomi	22 - 23
Türkçe	24 - 25
Česky	26 - 27
Magyar	28 - 29
Polski	30 - 31
Русский	32 - 34
Ελληνικά	35 - 36
عربي	٧٣ - ٨٣



Before reading, please unfold front page showing the illustrations

- ① spanner
- ② ring nut
- ③ screens
- ④ scroll
- ⑤ body
- ⑥ feed tube
- ⑦ measuring cup
- ⑧ cleaning tool

before using for the first time

- Wash the parts: see 'cleaning'.

safety

- Dough made too dry or fed through too quickly can break your pasta maker. Follow the dough recipes supplied.
- Only use the spanner handle to push dough down the feed tube. And don't push too hard.

to assemble

- 1 Optional: for easier pasta making, warm the parts in hot water. Then dry thoroughly.
- 2 Fit the scroll inside the body.
- 3 Fit a screen ① - put the notches over the pins. The screens are numbered:

spaghetti	1
macaroni	2
rigatoni	3
tagliatelle	4
lasagne	5
large macaroni	6
- 4 Loosely fit the ring nut.

to use your pasta maker

- 1 Make your pasta dough. Follow one of the dough recipes supplied - **a too-dry mix could break your pasta maker.**
- 2 Remove the slow speed outlet cover: slide the catch ②, then pull ③.
- 3 Hold the catch back and insert the pasta maker - feed tube towards you. Turn it both ways until it locks into place.

- 4 Tighten the ring nut.
- 5 Switch to speed 3.
- 6 Drop small pieces of the mix at a time into the feed tube ④, allow the scroll to clear before continuing. You can push them down gently using the spanner handle: **(don't use anything else or push too hard - your pasta maker could break).**
- The first batch will come out curly; the second will be straighter. (You can reprocess the first batch.)
- 7 When the pasta is long enough, cut to the desired length ⑤.
 - To change screens, remove the ring nut and switch briefly to speed 1 to eject the screen.
 - Cook macaroni and rigatoni within 4 hours. Otherwise they become brittle and snap.

to cook your pasta

- 1 Bring a pan three quarters full of water to the boil. Add salt to taste.
- 2 Add your pasta and gently boil for 3-8 minutes, stirring occasionally.
 - For lasagne and tagliatelle, cook the full quantity of pasta in two batches.

cleaning

- 1 Loosen the ring nut manually or with the spanner ⑥ and dismantle.
- 2 Use the cleaning tool to remove all dough.
 - Allow the dough to dry in the screens before using the cleaning tool.
- 3 Wash in hot, soapy water or on the top rack of your dishwasher.

dough recipes

plain pasta

500g (1lb 2oz) plain flour

4 medium eggs

2.5ml ($\frac{1}{2}$ tsp) salt

- 1 Put the flour and salt into your mixer bowl.
 - 2 Beat the eggs in the measuring cup. If it doesn't reach the 500gr line, add water. Then pour into the flour.
 - 3 Mix with the K beater on speed 1 for 1-2 minutes. Scrape down half way through. The mix should resemble breadcrumbs.
- For smaller quantities, halve the amounts and add water to the 250gr line in step 2.

wholemeal pasta

Use the above recipe with wholemeal flour.

herb pasta

500g (1lb 2oz) plain flour

4 medium eggs

40ml (8 tsp) fresh mixed herbs, finely chopped

2.5ml ($\frac{1}{2}$ tsp) salt

pinch pepper

- 1 Put the flour, herbs, salt and pepper into your mixer bowl.
- 2 Follow the 'plain pasta' recipe above.

pasta verdi

500g (1lb 2oz) plain flour

3 medium eggs

75ml (3oz) spinach: cooked, canned or puréed.

2.5ml ($\frac{1}{2}$ tsp) salt

- 1 Put the flour and salt into your mixer bowl.
- 2 Beat the eggs in the measuring cup, then add the spinach. If it doesn't reach the 500gr line, add water. Then pour into the flour.
- 3 Mix with the K beater on speed 1 for 1-2 minutes. Scrape down half way through. The mix should resemble breadcrumbs.

Vouw voor het lezen de voorpagina met afbeeldingen uit.

- ① spanhendel
- ② ringmoer
- ③ roosters
- ④ roller
- ⑤ behuizing
- ⑥ vulbuis
- ⑦ maatbeker
- ⑧ schoonmaakaccessoire

voor het eerste gebruik

- de onderdelen afwassen: zie het hoofdstuk 'Reiniging'.

veiligheid

- Als u deeg dat te droog is gebruikt of het deeg te snel door het apparaat haalt, kan de pasta maker kapotgaan. Volg de meegeleverde deegrecepten.
- Gebruik uitsluitend de spanhendel om het deeg door de vulbuis te duwen en duw niet te hard.

montage

- 1 Tip: om het maken van pasta te vergemakkelijken, kunt u de delen in heet water verwarmen. Droog ze daarna grondig af.
- 2 Plaats de roller in de behuizing.
- 3 Breng een rooster aan ① - de uitsparingen moeten over de pinnen vallen. De roosters zijn als volgt genummerd:

spaghetti	1
macaroni	2
rigatoni	3
tagliatelle	4
lasagne	5
grote macaroni	6
- 4 Breng de ringmoer los aan

zo gebruikt u de pastamaker

- 1 Maak het pastadeeg. Volg een van de meegeleverde recepten - **door het gebruik van te droog deeg kan de pastamaker kapotgaan.**

- 2 Verwijder de afdekking van de lagesnelheidsopening: verschuif de ② vergrendeling en trek ③.
- 3 Duw de vergrendeling terug en plaats de vulbuis naar u toe. Draai deze beide richtingen uit tot hij vastklikt.
- 4 Draai de ringmoer vast.
- 5 Kies snelheid 3.
- 6 Laat iedere keer kleine stukjes deeg in de vulbuis ④ vallen, wacht tot het langs de roller gegaan is voordat u het volgende deeg toevoert. U kunt het deeg zachtjes door het apparaat duwen met behulp van de spanhendel: **(gebruik niets anders en duw niet te hard - uw pasta maker zou kapot kunnen gaan)**
- De eerste vulling zal gekruld uit de machine komen; de tweede zal rechter zijn. (u kunt de eerste vulling opnieuw door de machine halen).
- 7 Wanneer de pasta lang genoeg is, kunt u deze op de gewenste lengte snijden ⑤.
- Om de roosters te verwisselen, verwijdert u de ringmoer en schakelt u kort naar snelheid 1 om het rooster te verwijderen.
- Kook macaroni en rigatoni binnen 4 uur. Anders worden ze broos en knapperig.

pasta koken

- 1 Breng een pan die voor driekwart gevuld is met water aan de kook. Voeg naar smaak zout toe.
- 2 Voeg de pasta toe en kook deze onder af en toe roeren in 3 tot 8 minuten.
- Kook de totale hoeveelheid lasagne en tagliatelle in twee porties.

reiniging

- 1 Draai de ringmoer handmatig of met de spanhendel ⑥ los en verwijder deze.
- 2 Gebruik het schoonmaakaccessoire

om al het deeg te verwijderen.

- Laat het deeg in het rooster drogen voor u het schoonmaakaccessoire gebruikt.
- 3 Was de onderdelen in een heet sopje of bovenin de vaatwasmachine.

pastarecepten

gewone pasta

500 gr gewoon bloem
4 middelgrote eieren
2,5 ml (½ tl) zout

- 1 Doe de bloem en het zout in uw mixerkom.
 - 2 Breek de eieren in de maatbeker. Als de maatbeker niet tot 500 gr gevuld is, moet u eventueel water toevoegen. Giet de inhoud vervolgens bij de bloem.
 - 3 Mix met klopper K 1 tot 2 minuten op snelheid 1. Schraap het deeg halverwege omlaag. Het mengsel moet lijken op broodkruimels.
- Voor kleinere porties halveert u de hoeveelheden en voegt u in stap 2 water toe tot de 250 gr-markering.

volkorenpasta

Volg het bovenstaande recept, maar gebruik volkorenbloem in plaats van gewoon bloem.

kruidenpasta

500 gr gewoon bloem
4 middelgrote eieren
40 ml (8 tl) verse gemengde kruiden, fijngehakt
2,5 ml (½ tl) zout

snufje peper

- 1 Doe de bloem, de kruiden, het zout en de peper in de mixerkom.
- 2 Volg verder het recept voor gewone pasta.

pasta verdi

500 gr gewoon bloem
3 middelgrote eieren
75 ml spinazie: gekookt, in blik of gepureerd
2,5 ml (½ tl) zout

- 1 Doe de bloem en het zout in de mixerkom.
- 2 Breek de eieren in de maatbeker en voeg de spinazie toe. Als de maatbeker niet tot 500 gr gevuld is, moet u eventueel water toevoegen. Voeg de inhoud vervolgens bij de bloem.
- 3 Mix met klopper K 1 tot 2 minuten op snelheid 1. Schraap het deeg halverwege omlaag. Het mengsel moet lijken op broodkruimels.

Avant de lire cette notice, veuillez déplier la première page portant les illustrations.

- ① clé de serrage
- ② écrou
- ③ grilles
- ④ rouleau
- ⑤ corps
- ⑥ tube de remplissage
- ⑦ mesure
- ⑧ outil de nettoyage

Avant la première utilisation

- Nettoyer les divers éléments – voir « nettoyage ».

sécurité

- Une pâte trop sèche ou introduite trop rapidement peut endommager l'appareil. Bien suivre les préparations de pâte ci-jointes.
- La pâte doit être introduite dans le tube uniquement à l'aide du manche de la clé de serrage. Ne pas pousser trop fort.

assemblage

- 1 Facultatif : pour faciliter le travail, réchauffer les pièces à l'eau chaude puis bien les sécher.
- 2 Introduire le rouleau dans le corps.
- 3 Mettre en place l'une des grilles ① en faisant correspondre les encoches et les broches. Les grilles sont numérotées ainsi :

spaghetti	1
macaroni	2
rigatoni	3
tagliatelle	4
lasagne	5
gros macaroni	6
- 4 Mettre l'écrou en place sans le serrer.

emploi

- 1 Préparer la pâte. Suivre l'une des recettes ci-jointes – **une pâte trop sèche pourrait endommager l'appareil.**
- 2 Retirer la plaque de protection de la sortie « vitesse réduite » : faire glisser

- le bouton ② puis tirer la plaque ③.
- 3 En maintenant le bouton tiré, introduire le corps de l'appareil, le tube de remplissage vers l'avant. Tourner jusqu'à ce qu'il se verrouille.
- 4 Serrer l'écrou.
- 5 Régler l'appareil sur la vitesse 3.
- 6 Introduire une petite quantité de pâte dans le tube de remplissage ④ et attendre que le rouleau soit propre avant de continuer. On peut pousser doucement la pâte avec le manche de la clé de serrage (**n'employer aucun autre outil et ne pas pousser trop fort – cela pourrait endommager l'appareil**).
- La première quantité de pâtes sera courbée, la deuxième plus droite (il est possible de retravailler la première quantité).
- 7 Couper les pâtes à la longueur voulue ⑤.
- Pour changer de grille, enlever l'écrou et passer brièvement à la vitesse 1 pour éjecter la grille.
- Faire cuire les macaronis et les rigatonis dans les quatre heures qui suivent, sinon ils deviendront cassants.

cuisson

- 1 Faire bouillir une casserole d'eau remplie aux trois-quarts. Saler selon le goût.
- 2 Jeter les pâtes à l'eau et laisser frémir de 3 à 8 minutes en remuant de temps en temps.
- Pour les lasagnes et les tagliatelles, faire cuire toutes les pâtes en deux fois.

nettoyage

- 1 Desserrer l'écrou à la main ou avec la clé (6) et démonter l'appareil.
- 2 Enlever tous les restes de pâte avec l'outil de nettoyage.
- Laisser sécher la pâte sur les grilles avant de l'enlever avec l'outil.
- 3 Nettoyer les éléments à l'eau savonneuse chaude ou dans le panier supérieur de votre lave-vaisselle.

recettes de pâte

pâtes nature

500 g de farine
4 œufs moyens
½ cuillerée à café de sel

- 1 Mettre la farine et le sel dans le bol du mixeur.
- 2 Battre les œufs dans la mesure. S'ils n'atteignent pas les 500 g, ajouter de l'eau. Verser le tout dans la farine.
- 3 Mélanger avec le batteur K à la vitesse 1 pendant 1 à 2 minutes. Arrêter à mi-chemin pour gratter les parois du bol. Le mélange devrait ressembler à des miettes de pain.
- Pour une plus petite quantité de pâte, réduire les quantités indiquées de moitié et ajouter de l'eau jusqu'à 250 g à l'étape 2.

pâtes complètes

Comme ci-dessus, avec de la farine complète.

pâtes aux herbes

500 g de farine
4 œufs moyens
40 ml (8 cuillerées à café) de fines herbes hachées
½ cuillerée à café de sel
1 pincée de poivre

- 1 Mettre la farine, les herbes, le sel et le poivre dans le bol du mixeur.
- 2 Suivre la recette pour les pâtes nature ci-dessus.

pâtes vertes

500 g de farine
3 œufs moyens
75 ml d'épinards cuits, en conserve ou en purée
½ cuillerée à café de sel

- 1 Mettre la farine et le sel dans le bol du mixeur.
- 2 Battre les œufs dans la mesure, puis ajouter les épinards. S'ils n'atteignent pas les 500 g, ajouter de l'eau. Verser le tout dans la farine.
- 3 Mélanger avec le batteur K à la vitesse 1 pendant 1 à 2 minutes. Arrêter à mi-chemin pour gratter les parois du bol. Le mélange devrait ressembler à des miettes de pain.

Bevor Sie die Bedienungsanleitung lesen, bitte Deckblatt mit Illustrationen auseinanderklappen

- ① Ringschlüssel
- ② Ringmutter
- ③ Lochscheiben
- ④ Schnecke
- ⑤ Gehäuse
- ⑥ Einfüllöffnung
- ⑦ Messbecher
- ⑧ Reinigungswerkzeug

Vor dem ersten Gebrauch

- Alle Teile reinigen: siehe 'Reinigung'.

Sicherheitshinweise

- Der Teig soll eher trocken und darf sogar etwas krümelig sein. Ist er zu feucht, klebt er in der Schnecke. Anschließend kleben auch die Nudeln zusammen. Bitte beachten Sie die vorliegenden Teigrezepte.
- Wird der Teig nicht von der Schnecke vorgeschoben, den Griff des Ringschlüssels zu Hilfe nehmen. Niemals Besteck oder andere Hilfsmittel verwenden! Nicht zu stark drücken!

Zusammensetzen Ihres Pasta-Aufsatzes

- 1 Die Einzelteile können in warmem Wasser vorgewärmt werden. Dies erleichtert die Handhabung des Pasta-Aufsatzes. Nach dem Anwärmen alle Teile gut abtrocknen.
- 2 Schnecke in das Gehäuse einschieben und solange drehen, bis sich der Spindelansatz im dazu passenden Schlitz der Antriebswelle einfügt.
- 3 Die gewünschte Lochscheibe ① mit den senkrecht gestellten Führungskerben auf den Wellenstumpf aufschieben. Folgende Lochscheiben stehen zur Verfügung:

Spaghetti	1
Dünne Makkaroni	2
Rigatoni	3
Tagliatelle	4
Lasagne	5
Große Makkaroni	6

- 4 Ringmutter aufschrauben und von Hand anziehen.

Bedienungsanleitung

- 1 Nudelteig herstellen (siehe Teigrezepte) – **eine zu trockene Mischung kann Ihren Pastaaufsatz beschädigen.**
- 2 Verschlusshebel der Maschine ② mit einer Hand nach vorne ziehen, dabei den Schutzdeckel ③ des Hauptanschlusses entfernen.
- 3 Verschlusshebel festhalten und den Schaft des Gehäuses mit dem Stift senkrecht in die Öffnung und die dafür vorgesehene Nut bis zum Anschlag einführen. Den Verschlusshebel loslassen. Das Gehäuse ist fixiert.
- 4 Ringmutter festziehen.
- 5 Geschwindigkeitsstufe 3 wählen.
- 6 Etwa haselnussgroße Teigstücke in die Einfüllöffnung ④ geben. Das Rohr darf etwa bis zu $\frac{1}{2}$ gefüllt sein. Teigstücke komplett verarbeiten, dann neuen Teig einfüllen. Der Teig kann mit Hilfe des Ringschlüsselgriffs vorsichtig in die Maschine gedrückt werden (**keine anderen Hilfsmittel verwenden oder zu stark drücken – Ihr Pastaaufsatz könnte beschädigt werden**).
- Im ersten Durchgang können die Nudeln etwas gekräuselt sein; im zweiten Durchgang ist das Resultat perfekt (der im ersten Durchgang verwendete Teig kann erneut verarbeitet werden).
- 7 Nach der gewünschten Länge die Teigwaren mit einem scharfen Messer direkt an der Scheibe rasch abtrennen ⑤.
- Zum Austauschen der Lochscheibe Ringmutter entfernen und kurz auf Geschwindigkeitsstufe 1 stellen – Lochscheibe springt heraus.

- Makkaroni und Rigatoni innerhalb von 4 Stunden nach der Zubereitung kochen, da sie sonst brüchig werden.

Kochanleitung

- 1 Einen großen Topf zu $\frac{3}{4}$ mit Wasser füllen. Zum Kochen bringen. Salzen.
 - 2 Nudeln ins kochende Wasser geben und auf mittlerer Hitze 3-8 Minuten kochen. Gelegentlich umrühren.
- Bei der Zubereitung von Tagliatelle und Lasagne die Gesamtmenge halbieren und getrennt kochen.

Reinigung

- 1 Ringmutter von Hand oder unter Verwendung des Ringschlüssels ⑥ lockern und abnehmen.
- 2 Teig an den benutzten Lochscheiben ca. $\frac{1}{2}$ Std. trocknen lassen und anschließend mit dem Reinigungswerkzeug lösen. Kein Wasser verwenden!
- 3 Alle Teile - außer den Lochscheiben - unter Zusatz von Spülmittel in heißem Wasser reinigen. Keine Scheuermittel verwenden!

Teigrezepte

Grundrezept für Pasta

500 g Mehl
4 mittelgroße Eier
2,5 ml ($\frac{1}{2}$ TL) Salz

- 1 Mehl und Salz in eine Schüssel geben.
 - 2 Eier im Messbecher schlagen, ggf. mit Wasser bis zur 500g-Markierung auffüllen, in die Schüssel mit dem Mehl geben.
 - 3 Geschwindigkeitsstufe 1 wählen und mit dem K-Teigrührer 1-2 Minuten verrühren. Zwischendurch den Teig vom Rand abkratzen. Die fertige Mischung sollte die Konsistenz von Paniermehl haben.
- Für geringere Mengen jeweils die Hälfte der oben angegebenen

Menge verwenden und gemäß Schritt 2 mit Wasser bis zur 500g-Markierung auffüllen.

Vollkornnudeln

Teig nach oben stehendem Grundrezept zubereiten, jedoch unter Verwendung von Vollkornmehl.

Kräuternudeln

500 g Mehl
4 mittelgroße Eier
40 ml (8 TL) frische, gemischte Kräuter, fein gehackt
2,5 ml ($\frac{1}{2}$ TL) Salz
Prise Pfeffer

- 1 Mehl, Kräuter, Salz und Pfeffer in eine Schüssel geben.
- 2 Nach oben stehendem Grundrezept zubereiten.

Pasta Verdi – Grüne Nudeln

500 g Mehl
3 mittelgroße Eier
75 ml Spinat, gekocht oder püriert
2,5 ml ($\frac{1}{2}$ TL) Salz

- 1 Mehl und Salz in eine Schüssel geben.
- 2 Eier im Messbecher schlagen, anschließend Spinat zugeben. Gegebenenfalls mit Wasser bis zur 500g-Markierung auffüllen. Mehl dazugeben.
- 3 Geschwindigkeitsstufe 1 wählen und mit dem K-Teigrührer 1-2 Minuten verrühren. Zwischendurch Teig vom Rand abkratzen. Die fertige Mischung sollte die Konsistenz von Paniermehl haben.

Prima di leggere, spiegare la prima pagina con le illustrazioni

- ① chiave
- ② ghiera
- ③ dischetti
- ④ coclea
- ⑤ corpo
- ⑥ tramoggia
- ⑦ misurino
- ⑧ raschietto

prima dell'uso

- lavare i componenti dell'apparecchio (vedere la sezione "pulizia").

sicurezza

- La macchina per pasta può guastarsi se si utilizza un impasto troppo asciutto o se si fa passare l'impasto troppo in fretta. Attenersi alle ricette per pasta fornite.
- Utilizzare solo l'impugnatura della chiave per spingere l'impasto nella tramoggia, senza spingere troppo.

montaggio

- 1 Facoltativo: per facilitare il lavoro, scaldare i componenti in acqua calda ed asciugarli a fondo.
- 2 Montare la coclea nel corpo.
- 3 Montare il dischetto ① – collocare le tacche sui perni. I dischetti sono numerati:

spaghetti	1
maccheroni	2
rigatoni	3
tagliatelle	4
lasagne	5
maccheroni grossi	6
- 4 Avvitare (non a fondo) la ghiera.

come usare la vostra macchina per pasta

- 1 Preparare l'impasto seguendo una delle ricette fornite – **un impasto troppo asciutto potrebbe guastare la macchina.**
- 2 Togliere la protezione dall'uscita a bassa velocità: spostare il fermaglio ② e tirare ③.

- 3 Tenere all'indietro il fermaglio ed inserire la macchina per pasta con la tramoggia rivolta verso di sé. Girare in entrambe le direzioni finché non si blocca in posizione.
- 4 Stringere la ghiera.
- 5 Passare alla velocità 3.
- 6 Collocare piccole porzioni dell'impasto nella tramoggia ④, permettendo alla coclea di liberarsi prima di continuare. Si può spingere dolcemente l'impasto nel tubo usando l'impugnatura della chiave **(non servirsi di altri utensili né spingere troppo forte per evitare di guastare la macchina).**

- La prima parte uscirà a riccioli, la seconda sarà più liscia. (E' possibile ripassare la prima parte.)
- 7 Quando la pasta è abbastanza lunga, tagliarla alla lunghezza desiderata ⑤.
- Per cambiare un dischetto, togliere la ghiera e passare brevemente alla velocità 1 per staccare il dischetto.
 - Cucinare i maccheroni ed i rigatoni entro 4 ore per evitare che diventino friabili e si spezzino.

cottura

- 1 Riempire una pentola a $\frac{3}{4}$ di acqua, portare al bollore e salare a piacere.
- 2 Aggiungere la pasta e far bollire da 3 a 8 minuti, rimastando occasionalmente.
- per le lasagne e le tagliatelle cuocere la quantità totale di pasta in due volte.

pulizia

- 1 Allentare la ghiera manualmente o con la chiave ⑥ e smontare.
- 2 Servirsi del raschietto per staccare tutta la pasta.
- Lasciare che la pasta si secchi nei dischetti prima di utilizzare il raschietto.
- 3 Lavare in acqua calda e saponata o

nella rastrelliera superiore della lavastavoglie.

ricette per fare la pasta

pasta normale

500 g di farina normale
4 uova medie
2,5 ml (½ cucchiaino) di sale

- 1 Versare la farina ed il sale nella ciotola del mixer.
 - 2 Sbattere le uova nel misurino. Se non si raggiunge il contrassegno dei 500 g, aggiungere acqua, quindi versare sulla farina.
 - 3 Impastare con la frusta a K alla velocità 1 per 1-2 minuti. Raschiare l'impasto a metà del processo. La miscela deve sembrare briciole di pane.
- Per quantità più piccole, dimezzare gli ingredienti ed aggiungere acqua fino al contrassegno di 250 g, come al punto 2.

pasta integrale

Utilizzare la ricetta suddetta, ma con farina integrale.

pasta aromatizzata alle erbe

500 g di farina normale
4 uova medie
40 ml (8 cucchiaini) di erbe fresche miste, tagliate fini
2,5 ml (½ cucchiaino) di sale
un pizzico di pepe

- 1 Versare farina, erbe, sale e pepe nella ciotola del mixer.
- 2 Seguire le istruzioni della ricetta per pasta normale.

pasta verde

500 g farina normale
3 uova medie
75 ml spinaci cotti, in lattina o sotto forma di purè
2,5 ml (½ cucchiaino) sale

- 1 Versare la farina ed il sale nella ciotola del mixer.
- 2 Sbattere le uova nel misurino, quindi aggiungervi gli spinaci. Se non si raggiunge il contrassegno dei 500 g, aggiungere acqua, quindi versare sulla farina.
- 3 Impastare con la frusta a K alla velocità 1 per 1-2 minuti. Raschiare l'impasto a metà del processo. La miscela deve sembrare briciole di pane.

Antes de ler, por favor desdobre a primeira página, que contém as ilustrações.

- ① chave
- ② anel roscado
- ③ discos
- ④ espiral
- ⑤ corpo do aparelho
- ⑥ tubo de alimentação
- ⑦ copo medidor
- ⑧ utensílio de limpeza

antes da primeira utilização

- Lave as peças: veja a secção "limpeza".

segurança

- Se a mistura estiver demasiado seca ou for passada com excessiva rapidez, poderá partir o seu aparelho para massas. Siga as receitas de massa fornecidas.
- Utilize apenas o cabo da chave para empurrar a massa no tubo de alimentação. E não empurre com demasiada força.

montagem

- 1 Opcional: para facilitar a preparação das massas, aqueça as peças em água quente e seque-as bem em seguida.
- 2 Instale a espiral no corpo do aparelho.
- 3 Instale um disco ① - coloque as saliências sobre os pinos. Os discos estão numerados da seguinte maneira:

esparguete	1
macarrão	2
rigatoni	3
tagliatelle	4
lasanha	5
macarrão grande	6
- 4 Coloque o anel roscado, apertando-o frouxamente.

utilização do aparelho para massas

- 1 Prepare a massa. Siga uma das receitas de massa fornecidas - **se a mistura estiver demasiado seca, poderá partir o seu aparelho para massas.**
- 2 Retire a tampa da tomada de acessórios de baixa velocidade: faça deslizar o trinco ② e depois puxe ③.
- 3 Mantenha o trinco puxado para trás e introduza o aparelho para massas, com o tubo de alimentação virado para si. Rode-o em ambos os sentidos até prender na posição correcta.
- 4 Aperte o anel roscado.
- 5 Ligue à velocidade 3.
- 6 Introduza pequenas quantidades da mistura de cada vez no tubo de alimentação ④ e deixe que a espiral fique livre antes de continuar. Pode empurrar cuidadosamente os bocados da mistura utilizando o cabo da chave: **(não utilize mais nada nem empurre com demasiada força, caso contrário poderá partir o aparelho para massas).**
- O primeiro lote sairá encaracolado, o segundo será mais direito. (Poderá reprocessar o primeiro lote).
- 7 Quando a massa tiver o comprimento suficiente, corte-a no ponto desejado ⑤.
- Para trocar de disco, retire o anel roscado e ligue por breves momentos à velocidade 1 para ejectar o disco.
- Cozinhe macarrão ou rigatoni dentro de 4 horas para evitar que fiquem quebradiços e se partam.

como cozer a massa

- 1 Encha uma panela de água até três quartos e ferva-a. Adicione sal ao seu gosto.

- 2 Adicione a massa e coza-a em água a ferver ligeiramente por 3 - 8 minutos, mexendo de vez em quando.
- No caso da lasanha e tagliatelle, coza a quantidade total de massa em dois lotes.

limpeza

- 1 Afrouxe o anel roscado, manualmente ou com a chave 6, e desmonte.
- 2 Retire toda a mistura da massa utilizando o utensílio de limpeza.
- Deixe a mistura secar nos discos antes de utilizar o utensílio de limpeza.
- 3 Lave em água quente com detergente para a loiça ou na prateleira superior da sua máquina de lavar loiça.

receitas de massa

massa simples

500 g de farinha sem fermento
4 ovos de tamanho médio
meia colher de chá de sal

- 1 Deite a farinha e o sal na taça da batedeira
- 2 Bata os ovos no copo medidor. Se o líquido não chegar à marca de 500 g, adicione água. Seguidamente junte a mistura à farinha.
- 3 Misture com o batedor em K à velocidade 1 por 1 - 2 minutos. Raspe a mistura para baixo a meio do processamento. A mistura deve ficar com o aspecto de pão ralado.
- Para quantidades mais pequenas, reduza os ingredientes a metade e adicione água até à marca de 250 g no passo 2.

massa integral

Prepare a receita acima, com farinha integral.

massa com ervas

500 g de farinha sem fermento
4 ovos de tamanho médio
8 colheres de chá de ervas aromáticas mistas frescas, finamente picadas
meia colher de chá de sal
uma pitada de pimenta

- 1 Deite a farinha, ervas, sal e pimenta na taça da batedeira.
- 2 Siga a receita de "massa simples" acima.

pasta verdi

500 g de farinha sem fermento
3 ovos de tamanho médio
75 ml de espinafre cozido, enlatado ou em puré
meia colher de chá de sal

- 1 Deite a farinha e o sal na taça da batedeira
- 2 Bata os ovos no copo medidor e depois adicione o espinafre. Se o líquido não chegar à marca de 500 g, adicione água. Seguidamente junte a mistura à farinha.
- 3 Misture com o batedor em K à velocidade 1 por 1 - 2 minutos. Raspe a mistura para baixo a meio do processamento. A mistura deve ficar com o aspecto de pão ralado.

Antes de leer, despliegue la portada que muestra las ilustraciones.

- ① llave
- ② tuerca de cierre
- ③ pantallas
- ④ barra espiral
- ⑤ cuerpo
- ⑥ tubo de alimentación
- ⑦ recipiente de medición
- ⑧ utensilio de limpieza

antes de usarlo por primera vez

- Lave las piezas: vea “limpieza”.

seguridad

- Si la pasta se hace demasiado seca o se introduce demasiado deprisa, puede romperse el preparador de pasta. Para elaborar la masa siga las recetas propuestas.
- Para empujar la pasta hacia dentro del tubo de alimentación, utilice sólo el mango de la llave y procure no hacer demasiada presión al empujar.

para montar

- 1 Opcional: para que la operación resulte más sencilla, caliente las piezas con agua caliente y a continuación séquelas bien.
- 2 Acople la barra espiral dentro del cuerpo.
- 3 Coloque una pantalla ①, encajando las muescas con los cilindros. Las pantallas están numeradas de la siguiente manera:

espagueti	1
macarrones	2
rigatoni	3
tallarines	4
lasaña	5
macarrones grandes	6
- 4 Coloque la tuerca de cierre sin apretarla.

para utilizar el preparador de pasta

- 1 Haga la masa para pasta. Siga una de las recetas de masa que se proponen, **si la mezcla es demasiado seca se podría romper el preparador de pasta.**
- 2 Retire la cubierta del orificio de velocidad lenta desplazando el pestillo ② y extrayéndola ③.
- 3 Mantenga el pestillo hacia atrás e introduzca el preparador de pasta, con el tubo de alimentación orientado hacia usted. Gírelo hacia ambos lados hasta que quede bloqueado en su sitio.
- 4 Apriete la tuerca de cierre.
- 5 Sitúe el interruptor a la velocidad 3.
- 6 Vaya introduciendo la mezcla en el tubo de alimentación ④ en porciones pequeñas, una tras otra, esperando a que la barra espiral las haya asimilado antes de continuar. Puede empujar ligeramente la masa hacia abajo con el mango de la llave **(no utilice ningún otro utensilio ni empuje demasiado, ya que se podría romper el preparador de pasta).**
- La primera cantidad de pasta saldrá ondulada pero la segunda ya será más recta (se puede volver a procesar la primera tanda).
- 7 Cuando la pasta sea lo bastante larga, córtela por el sitio que desee ⑤.
- Para cambiar las pantallas, quite la tuerca de cierre y ponga la velocidad 1 por unos momentos de modo que se expulse la pantalla.
- Los macarrones y los rigatoni deben cocerse antes de 4 horas porque si no se vuelven quebradizos y se rompen.

para cocer la pasta

- 1 Llene con agua tres cuartas partes de un cazo y llévela a ebullición. Añada sal a su gusto.
- 2 Añada la pasta y hiérvala despacio de 3 a 8 minutos, removiéndola de vez en cuando.
- Para lasaña y tallarines, hierva la cantidad total de pasta en dos tandas.

limpieza

- 1 Afloje la tuerca de cierre manualmente o bien con la llave 6 y desmonte las piezas.
- 2 Con el utensilio de limpieza, quite toda la masa.
- Deje que la masa de las pantallas se seque antes de quitarla con el utensilio de limpieza.
- 3 Lave las piezas con agua caliente y jabón o en el estante superior del lavavajillas.

recetas para la masa

pasta normal

500 g de harina normal
4 huevos medianos
2,5 ml (media cucharadita) de sal

- 1 Ponga la harina y la sal en el bol de mezclas.
- 2 Bata los huevos en el recipiente de medición. En caso de no llegar a la línea de los 500 g, añada agua. A continuación, viértalos en la harina.
- 3 Mézclelo con la varilla para batir en forma de K a velocidad 1 durante 1 ó 2 minutos. Junte la masa en mitad de la operación. La mezcla debe parecer migas de pan.
- Para porciones más pequeñas, utilice la mitad de las cantidades y en el paso número 2 añada agua hasta la línea de los 250 g.

pasta integral

Siga la receta anterior, pero con harina integral.

pasta a las finas hierbas

500 g de harina normal
4 huevos medianos
40 ml (8 cucharaditas) de hierbas frescas variadas, picadas finas
2,5 ml (media cucharadita) de sal
una pizca de pimienta

- 1 Ponga la harina, las hierbas, la sal y la pimienta en el bol de mezclas.
- 2 Siga la receta para pasta normal explicada anteriormente.

pasta verdi

500 g de harina normal
3 huevos medianos
75 ml de espinacas: cocidas, en lata o trituradas
2,5 ml (media cucharadita) de sal

- 1 Ponga la harina y la sal en el bol de mezclas.
- 2 Bata los huevos en el recipiente de medición y añada las espinacas. Si no llega a la línea de los 500 g, añada agua. A continuación, viértalos en la harina.
- 3 Mézclelo con la varilla para batir en forma de K a velocidad 1 durante 1 ó 2 minutos. Junte la masa en mitad de la operación. La mezcla debe parecer migas de pan.

Inden brugsanvisningen læses, foldes forsiden med illustrationerne ud.

- ① nøgle
- ② ringmøtrik
- ③ hulskiver
- ④ snegl
- ⑤ hus
- ⑥ tilførselsrør
- ⑦ målebæger
- ⑧ rengøringsredskab

før første anvendelse

- Vask delene: se 'rengøring'.

sikkerhed

- Hvis dejen laves for tør eller føres for hurtigt igennem, kan det ødelægge pasta-apparatet. Følg de medfølgende dejopskrifter.
- Anvend kun nøglegrebet til at stoppe dejen ned i tilførselsrøret. Og tryk ikke for hårdt.

samling

- 1 Valgfrit: det er lettere at lave pasta, hvis delene først opvarmes i varmt vand. Tør derefter grundigt.
- 2 Anbring sneglen inde i huset.
- 3 Sæt en hulskive ① på - anbring hakkene over stifterne. Hulskiverne er nummererede:

spaghetti	1
makaroni	2
rigatoni	3
tagliatelle	4
lasagne	5
stor makaroni	6
- 4 Sæt ringmøtrikken på, men stram den ikke for meget.

sådan anvender du pasta-apparatet

- 1 Lav pastadejen. Følg en af de medfølgende dejopskrifter – **er dejen for tør, kan pasta-apparatet blive ødelagt.**
- 2 Fjern dækslet over det langsomme udtag. Skub låsen ② til side og træk ③.
- 3 Hold låsen tilbage og sæt pasta-

apparatet på – med tilførselsrøret mod dig. Drej det i begge retninger, til det er låst fast.

- 4 Spænd ringmøtrikken.
- 5 Indstil på hastighed 3.
- 6 Lad små stykker dej falde ned i tilførselsrøret ④, ét ad gangen; sneglen skal være tom, før det næste stykke kommer i. Du kan stoppe dem forsigtigt ned med nøglegrebet: **(Anvend ikke noget andet og tryk ikke for hårdt – da det kan ødelægge pasta-apparatet).**
- Den første portion vil være krøllet, når den kommer ud; den næste vil blive mere lige. (Du kan evt. komme den først portion igennem apparatet igen.)
- 7 Når pastaen er lang nok, skæres den af i den ønskede længde ⑤.
- Du skifter hulskiver ved at fjerne ringmøtrikken og indstille maskinen kort på hastighed 1 for at udstøde hulskiven.
- Kog makaroni og rigatoni inden 4 timer. Ellers bliver de skøre og går i stykker.

sådan koger du pasta

- 1 Bring en gryde, der er $\frac{3}{4}$ fyldt med vand, i kog. Tilsæt salt efter smag.
- 2 Tilsæt pastaen og kog forsigtigt i 3-8 minutter, idet der røres en gang imellem.
- Når det drejer sig om lasagne og tagliatelle, skal hele pastamængden koges i to portioner.

rengøring

- 1 Ringmøtrikken løsnes med hånden eller med nøglen ⑥ og apparatet skilles ad.
- 2 Fjern al dejen med rengøringsredskabet.
- Lad dejen tørre i hulskiverne, før rengøringsredskabet anvendes.
- 3 Vask i varmt sæbevand eller på øverste stativ i opvaskemaskinen.

dejopskrifter

almindelig pasta

500 g hvedemel
4 mellemstore æg
2,5 ml (½ tsk.) salt

- 1 Kom mel og salt i mixerskålen.
 - 2 Pisk æggene i målebægeret. Hvis æggene ikke kommer op til 500 g stregen, tilsættes der vand. Hæld så væsken i melet.
 - 3 Bland med K-spaden på hastighed 1 i 1-2 minutter. Skrab en gang imellem dejen ned ad skålens sider. Dejen bør ligne rasp.
- Når det drejer sig om mindre mængder, anvendes de halve mængder, og der tilsættes vand til 250 g stregen i punkt 2.

pasta med fuldkornsmel

Anvend ovenstående opskrift med fuldkornsmel i stedet for almindeligt hvedemel.

pasta med krydderurter

500 g hvedemel
4 mellemstore æg
40 ml (8 tsk.) friske blandede krydderurter, finthakkede
2,5 ml (½ tsk.) salt
knivspids peber

- 1 Kom mel, krydderurter, salt og peber i mixerskålen.
- 2 Følg ovenstående opskrift på 'almindelig pasta'.

pasta verdi

500 g hvedemel
3 mellemstore æg
75 ml spinat: kogt, fra en dåse eller puré.
2,5 ml (½ tsk.) salt

- 1 Kom mel og salt i mixerskålen.
- 2 Pisk æggene i målebægeret og tilsæt så spinaten. Hvis æggene ikke kommer op til 500 g stregen, tilsættes der vand. Hæld så væsken i melet.
- 3 Bland med K-spaden på hastighed 1 i 1-2 minutter. Skrab en gang

imellem dejen ned ad skålens sider.
Dejen bør ligne rasp.

Vik ut främre omslaget innan du börjar läsa så att du kan följa med på bilderna

- ① skruvnyckel
- ② ringmutter
- ③ pastaskivor
- ④ matarskruv
- ⑤ maskinkropp
- ⑥ matarrör
- ⑦ mått
- ⑧ rengöringsverktyg

innan du använder maskinen första gången

- Rengör delarna: se "rengöring".

säkerheten

- Om degen är för torr eller om den matas genom för snabbt kan pastamaskinen gå sönder. Följ de medföljande recepten.
- Använd bara skruvnyckelhandtaget för att mata pastan genom matarröret. Tryck inte för hårt.

ihopsättning

- 1 Valfritt: Det går lättare att göra pastan om du värmer delarna i varmt vatten. Torka sedan noga.
- 2 Sätt i matarskruven inuti maskinkroppen.
- 3 Montera en skiva ① - sätt uttagen över stiften. Skivorna är numrerade:

spagetti	1
makaroner	2
rigatoni	3
bandmakaroner	4
lasagna	5
stora makaroner	6
- 4 Montera ringmuttern löst.

hur du använder din pastamaskin

- 1 Gör pastadegen. Följ något av de medföljande recepten - **om degen är för torr kan maskinen gå sönder.**
- 2 Ta bort locket över lågväxelsuttaget genom att skjuta spärren ② åt sidan och dra ③.
- 3 Håll tillbaka spärren och sätt i

- pastamaskinen - med matarröret mot dig. Vrid åt båda hållen tills den låses fast.
- 4 Dra åt ringmuttern.
- 5 Koppla till hastighet 3.
- 6 Släpp ner små bitar deg åt gången i matarröret ④. Släpp inte ner fler bitar förrän de tidigare har gått genom matarskruven. Du kan trycka ner dem försiktigt med skruvnyckelhandtaget. **(Använd ingenting annat och tryck inte för hårt - då kan pastamaskinen gå sönder).**

- I början kommer pastan ut lockig, men senare blir den rakare. (Du kan köra om det första igen.)
- 7 När pastan är lång nog kan du kapa den till önskad längd ⑤.
- För att byta skiva tar du bort ringmuttern och kopplar helt kort över till hastighet 1 så att skivan skjuts ut.
- Makaroner och rigatoni ska kokas inom 4 timmar, annars blir de sköra och går sönder.

hur du kokar din pasta

- 1 Koka upp en kastrull full med vatten till tre fjärdedelar. Salta efter smak.
- 2 Lägg i pastan och koka försiktigt i 3-8 minuter. Rör om då och då.
- Vid lasagna och bandmakaroner bör en hel sats pasta kokas i två omgångar.

rengöring

- 1 Lossa ringmuttern för hand eller med skruvnyckeln ⑥ och plocka isär maskinen.
- 2 Använd rengöringsverktyget för att ta bort all pastadeg.
- Låt degen torka i skivorna innan du använder rengöringsverktyget.
- 3 Diska i varmt vatten med diskmedel eller i övre korgen i diskmaskin.

recept för pastadeg

enkel pasta

500 g vetemjöl
4 medelstora ägg
2,5 ml (½ tsk) salt

- 1 Häll mjölet och saltet i blandarskålen.
 - 2 Vispa upp äggen i måttet. Tillsätt ev. vatten så att blandningen kommer upp till 500-gramsstrecket. Häll blandningen i mjölet.
 - 3 Blanda med K-spaden på hastighet 1 i 1-2 minuter. Skrapa ner efter halva tiden. Blandningen ska se ut som brödsmlor.
- För mindre mängd pasta kan mängderna halveras och vattnet fyllas upp till 250-gramsstrecket i moment 2.

grahampasta

Använd grahamsmjöl i ovanstående recept.

örtpasta

500 g vetemjöl
4 medelstora ägg
40 ml (8 tsk) finhackade färska örtekryddor
2,5 ml (½ tsk) salt
nypa peppar

- 1 Häll mjölet, örtekryddorna, saltet och pepparn i blandarskålen.
- 2 Följ anvisningarna under "enkel pasta" ovan.

pasta verdi

500 g vetemjöl
3 medelstora ägg
75 ml kokt spenat, på burk, puréad
2,5 ml (½ tsk) salt

- 1 Häll mjölet och saltet i blandarskålen.
- 2 Vispa upp äggen i måttet och tillsätt sedan spenaten. Tillsätt ev. vatten så att blandningen kommer upp till 500-gramsstrecket. Häll blandningen i till mjölet.
- 3 Blanda med K-spaden på hastighet

1 i 1-2 minuter. Skrapa ner efter halva tiden. Blandningen ska se ut som brödsmlor.

Før du leser videre, bør du brette ut forsiden med illustrasjonene.

- ① skrunøkkel
- ② ringmutter
- ③ hullskiver
- ④ kvernskrue
- ⑤ kvernhus
- ⑥ matetrakt
- ⑦ målebeger
- ⑧ rengjøringsverktøy

før du tar pastamaskinen i bruk for første gang

- Vask delene, se under "rengjøring".

sikkerhetshensyn

- Deig som er for hard eller som mates for raskt, kan ødelegge pastamaskinen. Bruk deigoppskriftene i denne bruksanvisningen.
- Bare bruk håndtaket på skrunøkkelen til å skyve deigen ned i matetrakten.

montering

- 1 Valgfritt: Det kan være lettere å lage pasta hvis du varmer delene i varmt vann på forhånd. Tørk dem godt etterpå.
- 2 Sett kvernskruen på plass i kvernhuset.
- 3 Sett på en av hullskivene ① - pass på at sporene på skiven passer over fremspringene. Hullskivene er nummerert:

spaghetti	1
makaroni	2
rigatoni	3
tagliatelle	4
lasagne	5
stor makaroni	6
- 4 Skru ringmutteren på plass, men ikke trekk hardt til.

bruk av pastamaskinen

- 1 Lag pastadeigen. Bruk en av deigoppskriftene i denne bruksanvisningen. Er deigen for

hard, kan den ødelegg pastamaskinen.

- 2 Ta av dekselet på uttaket for lav hastighet: Skyv låsen ② og trekk i den ③.
- 3 Hold låsen trukket tilbake og sett pastamaskinen på plass med matetrakten vendt mot deg. Drei den begge veier til den låser seg på plass.
- 4 Trekk til ringmutteren.
- 5 Slå på hastighet 3.
- 6 Slipp små porsjoner av deigen litt etter litt ned i matetrakten ④ og la kvernskruen bearbeide hver porsjon før du mater på med mer deig. Du kan skyve porsjonene forsiktig ned med håndtaket på skrunøkkelen.
(Ikke bruk noe annet verktøy og ikke trykk hardt – pastamaskinen kan gå i stykker.)

- Den første porsjonen vil være krøllet når den kommer ut, den andre vil være rettere. (Du kan mate inn den første porsjonen på nytt.)
- 7 Etterhvert som pastaen kommer ut, kutt den i passe lengder ⑤.
- Vil du bytte hullskive, så skru av ringmutteren og slå på hastighet 1 en kort stund for å få hullskiven av.
 - Kok makaroni og rigatoni innen 4 timer, ellers blir de harde og brekker.

koking av pasta

- 1 Fyll et kokekar tre kvart fullt med vann og gi det et oppkok. Tilsett salt etter smak.
 - 2 Legg i pastaen og småkok i 3 - 8 minutter. Rør om av og til.
- Del mengden av lasagne eller tagliatelle i to porsjoner og kok dem hver for seg.

rengjøring

- 1 Løsne ringmutteren for hånd eller med skrunøkkelen ⑥ og ta delene fra hverandre.
- 2 Bruk rengjøringsverktøyet til å fjerne evt. deig.
- La deigen som sitter i hullskivene tørke ut før du bruker rengjøringsverktøyet.
- 3 Vask delene i varmt såpevann eller på øverste hylle i oppvaskmaskinen.

deigoppskrifter

vanlig pasta

500 g hvetemel
4 middels store egg
½ ts salt

- 1 Ha mel og salt i miksebollen.
- 2 Visp eggene i målebegeret. Hvis blandingen ikke når opp til streken for 500 g, tilsett vann. Hell blandingen i melet.
- 3 Bruk K-vispen på hastighet 1 i 1-2 minutter. Skrap ned langs kantene etter halve tiden er gått. Blanding skal ligne brødsmuler.
- For mindre porsjoner, bruk halvparten av oppgitte megder og tilsett vann hvis eggblendingen ikke når opp til streken for 250 g i trinn 2.

pasta av sammalt hvetemel

Bruk oppskriften ovenfor, men med sammalt mel.

pasta med urter

500 g hvetemel
4 middels store egg
8 ts finhakket blanding av friske urter
½ ts salt
en klype pepper

- 1 Ha mel, urter, salt og pepper i miksebollen.
- 2 Følg oppskriften ovenfor for 'vanlig pasta'.

pasta verdi

500 g hvetemel
3 middels store egg
75 ml spinat: kokt, fra boks eller spinatpuré
½ ts salt

- 1 Ha mel og salt i miksebollen.
- 2 Visp eggene i målebegeret. Tilsett spinaten. Hvis blandingen ikke når opp til streken for 500 g, tilsett vann. Hell blandingen i melet.
- 3 Bruk K-vispen på hastighet 1 i 1-2 minutter. Skrap ned langs kantene etter halve tiden er gått. Blanding skal ligne brødsmuler.

Ennen ohjeiden lukemista taita etusivu auki kuvien esiinsaamiseksi

- ① kiinnitysrenkaan avain
- ② kiinnitysrengas
- ③ reikälevyt
- ④ syöttöruuvi
- ⑤ runko
- ⑥ syöttösuppilo
- ⑦ mitta-astia
- ⑧ puhdistusväline

ennen ensimmäistä käyttökertaa

- Pese osat: katso kohdasta 'puhdistus'.

turvallisuus

- Pastakone saattaa vaurioitua, jos pastataikina on liian kuivaa tai se syötetään laitteen läpi liian nopeasti. Valmista pastataikina käyttöohjeiden lopussa olevien ohjeiden mukaan.
- Käytä ainoastaan kiinnitysrenkaan avaimen kahvaa pastataikinan työntämiseen alas syöttösuppilon. Älä työnnä liian voimakkaasti.

A936 pastakoneen kokoaminen

- 1 Valinnainen: pasta valmistuu helpommin, jos laitteen osat lämmitetään kuumassa vedessä. Osat kuivataan sitten perusteellisesti.
- 2 Aseta syöttöruuvi rungon sisään.
- 3 Aseta reikälevy ① siten, että reikälevyssä olevat kolot ovat rungon tappien kohdalla. Reikälevyt on numeroitu seuraavasti:

spagetti	1
makaroni	2
rigatoni	3
tagliatelle	4
lasagne	5
suuret makaronit	6
- 4 Aseta kiinnitysrengas löyhästi paikalleen.

pastakoneen käyttö

- 1 Valmista pastataikina. Noudata yhtä ohjeiden lopussa olevaa reseptiä.

Muista, että liian kuiva seos voi vaurioittaa pastakoneen.

- 2 Irrota laitteen edessä olevan voimansiirtoistukan suojus: työnnä lukitsinta ② ja vedä sitten suojus irti ③.
- 3 Vedä lukitsinta taaksepäin ja työnnä pastakone paikalleen syöttösuppilo itseäsi kohti. Käännä sitä kumpaankin suuntaan, kunnes se lukkiutuu paikalleen.
- 4 Kiristä kiinnitysrengas.
- 5 Käytä nopeutta 3.
- 6 Pudota syöttösuppilon ④ pieni pala seosta kerrallaan. Anna syöttöruuvien tyhjentyä ennen kuin lisää seosta. Voit painaa seosta kevyesti alaspäin kiinnitysruuvien avaimen kahvan avulla: **(älä käytä mitään muuta välinettä tai työnnä liian voimakkaasti, sillä pastakone voi vaurioitua.)**
- Ensimmäinen pastaerä tulee laitteesta ulos kiemuraisena, mutta seuraava erä on suorempaa. (Voit syöttää ensimmäisen pastaerän uudestaan koneen läpi.)
- 7 Kun pasta on tarpeeksi pitkää, se voidaan leikata halutun pituiseksi ⑤.
- Kun haluat vaihtaa reikälevyn, irrota kiinnitysrengas ja kytke laite hetkeksi nopeudelle 1, jolloin reikälevy työntyy ulos.
- Keitä makaroni ja rigatoni 4 tunnin sisällä valmistuksesta, sillä muuten ne tulevat hauraiksi ja katkeilevat.

pastan keittäminen

- 1 Laita kattilaan vettä kolme neljäsosaa sen tilavuudesta. Kiehauta vesi. Lisää suolaa maun mukaan.
- 2 Lisää valmistamasi pasta ja anna kiehua hiljakseen välillä sekoittaen 3–8 minuuttia.
- Jos valmistat lasagnea tai tagliatelleä täysmäärän, keitä pasta kahdessa erässä.

puhdistus

- 1 Irrota kiinnitysrengas käsin tai kiinnitysrenkaan avaimen **6** avulla ja irrota osat.
- 2 Puhdista kaikki jäljelle jäänyt taikina puhdistusvälineen avulla.
- Anna taikinan kuivua reikälevyihin, ennen kuin käytät puhdistusvälinettä.
- 3 Pese osat kuumassa saippuavedessä tai astianpesukoneen yläritilällä.

taikinan valmistusohjeita

peruspasta

500 g vehnä jauhoja
4 keskikokoista kananmunaa
½ tl suolaa

- 1 Laita jauhot ja suola sekoituskulhoon.
- 2 Vatkaa kananmunat mittakupissa. Lisää vettä 500 g:n merkkiin asti, jos kananmunaseos itsessään ei ole 500 g. Kaada seos jauhoihin.
- 3 Sekoita K-vatkaimella 1–2 minuuttia nopeudella 1. Kaavi reunoihin tarttunut seos sekoituksen puolivälissä. Seoksen tulisi olla murumaista.
- Jos haluat valmistaa pienemmän annoksen, puolita ainemäärät ja vaiheessa 2 lisää vettä 250 g:n merkkiin asti.

täysjyväpasta

Tee yllä olevan valmistusohjeen mukaan, mutta käytä grahamjauhoja.

yrttipasta

500 g vehnä jauhoja
4 keskikokoista kananmunaa
8 tl hienonnettuja tuoreita yrttejä
½ tl suolaa
pippuria

- 1 Laita jauhot, yrtit, suola ja pippuri sekoituskulhoon.
- 2 Valmista yllä olevan peruspastan ohjeen mukaan.

pinaattipasta

500 g vehnä jauhoja
3 keskikokoista kananmunaa
¾ dl kypsennettyä ja soseutettua pinaattia
½ tl suolaa

- 1 Laita jauhot ja suola sekoituskulhoon.
- 2 Vatkaa kananmunat mitta-astiassa. Lisää sitten pinaatti. Lisää vettä 500 g:n merkkiin asti, jos seos itsessään ei ole 500 g. Lisää sitten jauhot.
- 3 Sekoita K-vatkaimella 1–2 minuuttia nopeudella 1. Kaavi reunoihin tarttunut seos sekoituksen puolivälissä. Seoksen tulisi olla murumaista.

Kullanım yönergelerini okumaya başlamadan önce ön sayfayı açınız ve açıklayıcı resimlere bakınız

- ① somun anahtarı
- ② halka somun
- ③ diskler
- ④ sarmal çark
- ⑤ gövde
- ⑥ besleme borusu
- ⑦ ölçü kabı
- ⑧ temizleme donatısı

ilk kullanımdan önce

- Aygıtın tüm parçalarını yıkayınız. Bu konuda 'temizlik' bölümüne bakınız.

güvenlik önlemleri

- Pasta hamurunu çok katı yaparsanız ya da çok hızlı aygıtı iterseniz, pasta makinenizi kırabilirsiniz. Bu yüzden pasta hamuru tariflerinizi izleyiniz.
- Hamuru besleme borusuna itmek için yalnızca somun anahtarının kolunu kullanınız ve zorlamadan içeri itiniz.

parçaların takılması

- 1 Seçenek: kolay pasta yapmak için aygıtın parçalarını kaynar suda bekletin ve arkasından tamamen kurulayınız.
- 2 Sarmal çarkı gövdeye takınız.
- 3 Şekil ①'de gösterildiği gibi kıyma diskini çıkıntılar deliklere tamamen oturacak biçimde takınız. Diskler pasta türüne göre numaralandırılmıştır ve aşağıdaki gibidir:

spagetti	1
makkeroni	2
rigatoni	3
talyatelle	4
lazanye	5
kalın makkeroni	6
- 4 Halka somunu gevşek olarak yerine takınız.

pasta makinesinin kullanımı

- 1 Pasta hamurunu hazırlayınız. Size verilen hamur tariflerini izleyiniz.
Hamuru çok katı yaparsanız, katı karışımlar pasta makinesini kırabilir.
- 2 Yavaş hız donatısının kapağını çıkarınız ve çekil ②'de gösterildiği gibi kancaya takınız ve çekil ③'de gösterildiği gibi bu parçayı çekiniz.
- 3 Kancayı geri çekiniz ve besleme borusu karşınıza gelecek biçimde pasta yapma donatısını takınız. Yerine iyice oturana kadar sağa sola çeviriniz.
- 4 Halka somunu sıkıştırınız.
- 5 Hız ayarını 3'e ayarlayınız.
- 6 Şekil ④'de gösterildiği biçimde pasta hamurunu yavaş yavaş besleme borusuna koyunuz ve sarmal çarktan hamur çekilince hamuru besleme borusundan koymaya devam ediniz. Somun anahtarının kolunu kullanarak pasta hamurunu yavaşça içeri itebilirsiniz.
Hamuru itmek için başka bir alet kullanmayınız ve zorlamayınız. Aksi takdirde pasta makinesini kırabilirsiniz.
- Aygıttan sonra çıkan ilk parti pasta kıvrımlı olacaktır. İkinci parti düz olarak çıkacaktır. İlk partiyi tekrar besleme borusuna iterek düzgün çıkmasını sağlayabilirsiniz.
- 7 Pasta yeterli derecede uzun hale gelince çekil ⑤'de gösterildiği gibi istediğiniz uzunlukta kesebilirsiniz.
- Diskleri değiştirmek için halka somunu çıkarınız. Bunun için birkaç saniye aygıtı 1. hızda çalıştırınız ve disk yerinden çıkacaktır.
- Hazırladığınız makkeroni ve rigatoniye 4 saat içinde pişiriniz. Aksi takdirde katılaşır ve ufalanır.

pastanın pişirilmesi

- 1 Bir tencereye dörtte üçüne kadar su koyunuz ve kaynatınız.
Tatlandırmak için tuz atınız.
- 2 Pastayı tencereye atınız ve 3-8 dakika arası yavaş yavaş kaynatınız ve ara sıra karıştırınız.
- Lazanye ve talyatelle yapmak için pastayı iki parti halinde pişiriniz.

temizlik

- 1 Halka somunu şekil 6'daki gibi elinizle ya da somun anahtarıyla gevşeterek çıkarınız.
- 2 Kalan hamuru temizlemek için temizleme donatısını kullanınız.
- Temizleme donatısını kullanmadan önce disklerdeki hamurun kurumasını bekleyiniz.
- 3 Bulaşık makinenizin üst rafında yıkayınız. Ya da sıcak sabunlu suda elle yıkayabilirsiniz.

pasta hamuru tarifleri

sade pasta

500gr sade un
4 orta büyüklükte yumurta
2,5ml (yarım çay kaşığı) tuz

- 1 Karıştırıcının çanağına unu koyunuz ve tuz ekleyiniz.
- 2 Ölçü kabında yumurtaları çırpınız. Çırtığınız yumurtalar 500gr çizgisine gelmiyorsa su katınız. Arkasından çırpılmış yumurtaları una dökünüz.
- 3 K-çırpıcıyı takarak 1. hızda karışımı 1-2 dakika karıştırınız. İşlemin yarısında K-çırpıcıya yapışan karışımı temizleyiniz. Karışım ufalanmış ekmek görüntüsünde olmalıdır.
- Daha az pasta yapmak için içeriklerin yarısını kullanınız ve 250gr çizgisine kadar su ilave ediniz.

kepek unlu pasta

Sade un yerine kepek unu kullanarak sade pasta tarifinin aynısını kullanınız.

otlu pasta

500gr sade un
4 orta büyüklükte yumurta
40ml (8 çay kaşığı) doğranmış karışık otlar
2,5ml (yarım çay kaşığı) tuz
bir tutam biber

- 1 Unu, otları, tuzu ve biberi karıştırıcının çanağına koyunuz.
- 2 Sade pasta tarifinin aynısını kullanınız.

ıspanaklı pasta

500gr sade un
3 orta büyüklükte yumurta
75ml pişmiş, konserve ya da püre ıspanak
2,5ml (yarım çay kaşığı) tuz

- 1 Unu ve tuzu karıştırıcının çanağına koyunuz.
- 2 Ölçü kabında yumurtaları çırpınız. Arkasından ıspanağı katınız. 500gr çizgisine gelmiyorsa su ekleyiniz ve karışımı una dökünüz.
- 3 K-çırpıcıyı takarak 1. hızda karışımı 1-2 dakika karıştırınız. İşlemin yarısında K-çırpıcıya yapışan karışımı temizleyiniz. Karışım ufalanmış ekmek görüntüsünde olmalıdır.

Před čtením rozložte přední stránku s ilustrací

- ① klíč
- ② kruhová matice
- ③ tvarovací destičky
- ④ spirálový šnek
- ⑤ těleso strojku
- ⑥ plnicí hrdlo
- ⑦ odměrka
- ⑧ čistící nástroj

před prvním použitím

- umyjte všechny součásti: viz část "čištění"

bezpečnost

- Příliš suché těsto, nebo těsto zpracovávané příliš rychle, může poškodit strojek na těstoviny. Řiďte se recepty na přípravu těsta, které jsou součástí tohoto návodu.
- Ke stláčení těsta do plnicího hrdla používejte pouze rukojeť klíče. A netlačte příliš velkou silou.

montáž

- 1 Rada: výrobu těstovin si zjednodušíte, když součásti strojku nahřejete v horké vodě. Před montáží je řádně osušte.
- 2 Spirálový šnek vložte do tělesa strojku.
- 3 Nasaďte tvarovací destičku ① - výřezy musí zapadnout do výstupků. Tvarovací destičky jsou očíslovány podle tvaru těstovin:

špagety	1
makarony	2
rigatony	3
široké nudle	4
lasagne	5
velké makarony	6
- 4 Jemně dotáhněte kruhovou matici.

postup použití strojku na těstoviny

- 1 Připravte těsto na těstoviny. Postupujte přitom podle jednoho z přiložených receptů - **příliš suché těsto může poškodit strojek na**

italské těstoviny.

- 2 Sundejte kryt pomaloběžného pohonu: posuňte páčku ② a zatáhněte za kryt ③.
- 3 Páčku znovu posuňte a do otvoru pohonu nasaďte strojek - plnicí hrdlo přitom musí směřovat k vám. Strojkem zatočte oběma směry, až zapadne na místo.
- 4 Utáhněte kruhovou matici.
- 5 Spotřebič spusťte rychlostí 3.
- 6 Malé kousky těsta vhazujte do plnicího hrdla ④, počkejte, až se šnek opět vyčistí, a teprve potom vhazujte další kousky. Těsto můžete opatrně stlačovat do strojku pomocí rukojeti klíče (**ke stlačování nepoužívejte jiné nástroje a netlačte na těsto příliš velkou silou - mohli byste strojek poškodit**).
- První zpracovaná dávka bude vlnitá, další budou rovnější. (První dávku můžete zpracovat znovu.)
- 7 Jakmile dosáhnou těstoviny požadované délky, přestříhnete je ⑤.
- Výměnu tvarovací destičky provedete tak, že odšroubujete kruhovou matici a strojek krátce spustíte rychlostí 1, čímž se destička vysune.
- Makarony a rigatony uvařte do 4 hodin po zpracování. Jinak zkrěhnou a začnou se lámat.

vaření těstovin

- 1 Hrncem naplníme do tří čtvrtin vodou a přivedeme do varu. Přidáme hrst soli.
- 2 Do vařící vody dáme těstoviny a za občasného zamíchání vaříme 3-8 minut.
- Lasagne a široké nudle vaříme ve dvou dávkách.

čištění

- 1 Rukou nebo klíčem uvolníme kruhovou matici 6 a strojek rozebereme.
- 2 Pomocí čistícího nástroje odstraníme ze strojku zbytky těsta.
 - Těsto ve tvarovacích destičkách necháme uschnout, a pak použijeme čistící nástroj.
- 3 Umyjeme v horké vodě se saponátem nebo v horní části myčky na nádobí.

recepty na těsta

těsto na italské těstoviny

500 g hladké mouky
4 středně velká vejce
půl lžičky soli

- 1 Mouku a sůl dáme do mísy robota.
- 2 Vajíčka našleháme v odměrce. Pokud obsah nedosahuje rysky 500 ml, přidáme vodu, zamícháme a směs vylijeme do mísy s moukou.
- 3 Mícháme hnětačem "K" rychlostí 1 po dobu 1-2 minut. V polovině míchání setřeme směs ze stěn mísy. Výsledné těsto by mělo připomínat drobení.
 - Potřebujeme-li jen poloviční množství, připravíme těsto z polovičních dávek, přičemž u kroku 2 přidáme tolik vody, aby vaječná směs dosahovala po rysku 250 ml.

těsto na celozrnné italské těstoviny

Postupujeme podle výše uvedeného receptu, ale s celozrnnou moukou.

těsto na italské těstoviny se zeleným kořením

500 g hladké mouky
4 středně velká vejce
8 lžiček najemno nasekané směsi čerstvého zeleného koření
půl lžičky soli
špetka pepře

- 1 Mouku, koření, sůl a pepř dáme do

mísy robota.

- 2 Dále postupujeme podle výše uvedeného receptu na "těsto na italské těstoviny".

těsto na italské těstoviny "pasta verdi"

500 g hladké mouky
3 středně velká vejce
75 ml špenátu: vařeného,
konzervovaného nebo pyré
půl lžičky soli

- 1 Mouku a sůl dáme do mísy robota.
- 2 Vajíčka našleháme v odměrce a pak přidáme špenát. Pokud obsah nedosahuje rysky 500 ml, přidáme vodu, zamícháme a směs vylijeme do mísy s moukou.
- 3 Mícháme hnětačem "K" rychlostí 1 po dobu 1-2 minut. V polovině míchání setřeme směs ze stěn mísy. Výsledné těsto by mělo připomínat drobení.

A használati utasítás ábrái az első oldalon láthatók – olvasás közben hajtsa ki ezt az oldalt.

- ① csavarkulcs
- ② szorító gyűrű
- ③ formázó lemezek
- ④ csiga
- ⑤ henger
- ⑥ töltőgarat
- ⑦ mérőedény
- ⑧ tisztító szerszám

az első használat előtt...

- Mosogassa el az alkatrészeket (lásd tisztítás).

első a biztonság

- A túlságosan száraz tészta feldolgozása vagy a túl gyors adagolás károsíthatja a készüléket. Mindig a mellékelt receptek szerint készült tésztát használjon.
- Kézze soha ne nyúljon a töltőgaratba. Mindig a csavarkulcs nyelével nyomja le a tésztát, de csak annyira, hogy a gép ne erőlködjön.

összeszerelés

- 1 Egyszerűbbé teheti a tésztaformázást, ha a készülék összeszerelése előtt forró vízben felmelegíti az alkatrészeket. (Az összeszerelés előtt minden alkatrészt alaposan törölgessen el.)
- 2 Illessze a csigát a henger belsejébe.
- 3 Illesszen egy formázó lemezt a henger végére úgy, hogy a henger belső felületén kiképzett horony a lemezen levő hasonló vájatba illeszkedjék ①. A formázó lemezek számkódja:

spagetti	1
makaróni	2
rigatoni	3
metélt	4
laptészta (lasagne)	5
óriásmakaróni	6
- 4 Csavarja fel a szorító gyűrűt, de még ne húzza meg.

a tésztaformázó használata

- 1 Készítse el a tésztát. Mindig a mellékelt recepteket használja, mert a túl száraz tészta tönkreteheti a tésztaformázót.
- 2 Vegye le a robotgép alacsony fordulatszámú meghajtó csonkjának fedelét: húzza ki a kioldó gombot ②, és közben emelje le a fedelet ③.
- 3 A kioldó gombot tartsa kihúzva, és közben csúsztassa a tésztaformázót a robotgépbe úgy, hogy a töltőgarat Ön felé essen. Óvatosan fordítsa jobbra-balra addig, amíg a helyére csúszik.
- 4 Húzza meg a szorító gyűrűt.
- 5 Kapcsolja a robotgépet 3-as sebességfokozatra.
- 6 Egyszerre csak kis tésztaadagot tegyen a töltőgaratba ④, és az újabb adag feldolgozása előtt várja meg, amíg a hengerben már nincs több tészta. Feldolgozás közben a csavarkulcs nyelével óvatosan nyomja le a tésztát. Más eszközzel soha ne nyúljon a töltőgaratba. Ügyeljen arra, hogy ne nyomja túl erősen a tésztát, mert ettől meghibásodhat a készülék.
- Az első adag formázott tészta gyakran összekunkorodik, de a következő adagok már egyenesebbek. (Az első adagot érdemes újra a formázóba tenni.)
- 7 Ha a megformázott tészta már elég hosszú, vágja fel a kívánt hosszúságú darabokra ⑤.
 - Ha másik formázó lemezt kíván a készülékre helyezni, először csavarja le a szorító gyűrűt, majd 1-es sebességen kapcsolja be a robotgépet – ettől a lemez kiesik a hengerből.
 - Az elkészült makaróni vagy rigatoni tésztát négy órán belül ki kell főzni, mert különben széttöredeznek.

a tészta kifőzése

- 1 Töltsön meg egy fazekat háromnegyed részéig vízzel, és forralja fel. Adjon hozzá kevés sót, ízlés szerint.
- 2 Öntse a tésztát a forrásban levő vízbe, főzze 3-8 percig, és közben időnként keverje meg.
- A metéltet és a laptésztát (lasagne) két adagban főzze ki.

tisztítás

- 1 Kézzel vagy a csavarkulccsal lazítsa meg a szorító gyűrűt **6**, és szedje szét a készüléket.
- 2 A tisztító szerszámmal távolítsa el minden tésztamaradékot.
- A formázó lemezek tisztítása előtt várja meg, amíg a tészta megszárad.
- 3 Az alkatrészeket meleg, mosogatószeres vízben mossa el, majd alaposan szárítsa meg. Az alkatrészek a mosogatógép felső polcán is tisztíthatók.

tészta receptek

háztészta

hozzávalók:

500 g sima liszt

4 közepes méretű tojás

2,5 ml (fél kávéskanál) só

- 1 Öntsük a lisztet és a sót a keverő edénybe.
- 2 Üssük fel a tojásokat, és töltsük a mérőedénybe. Ha nem éri el az 500 grammos jelzést, pótoljuk ki vízzel, majd öntsük az egészet a lisztre.
- 3 A K-keverővel keverjük 1-2 percig 1-es sebességfokozaton, és közben egyszer kaparjuk le az edény oldalára ragadt tésztát. A kész tésztának zsemlemorzsa állagúnak kell lennie.
- Kisebb adag tésztához felezzük meg a mennyiségeket, és a 2. lépésben csak a 250 grammos szintig pótoljuk ki a tojást.

korpás lisztből készült tészta

A fenti recept szerint, csak korpás lisztből.

fűszeres tészta

hozzávalók:

500 g sima liszt

4 közepes méretű tojás

40 ml (8 kávéskanál) apróra vágott

friss vegyes fűszer

2,5 ml (fél kávéskanál) só

csipetnyi bors

- 1 Öntsük a lisztet, a fűszereket, a sót és a borsot a keverő edénybe.
- 2 A továbbiakban kövessük a háztészta receptjét.

spenótos tészta

hozzávalók:

500 g sima liszt

3 közepes méretű tojás

75 ml spenót (főtt spenótból, konzervből vagy spenótpüréből)

2,5 ml (fél kávéskanál) só

- 1 Öntsük a lisztet és a sót a keverő edénybe.
- 2 Üssük fel a tojásokat, töltsük a mérőedénybe, és adjuk hozzá a spenótot. Ha nem éri el az 500 grammos jelzést, pótoljuk ki vízzel, majd öntsük az egészet a lisztre.
- 3 A K-keverővel keverjük 1-2 percig 1-es sebességfokozaton, és közben egyszer kaparjuk le az edény oldalára ragadt tésztát. A kész tésztának zsemlemorzsa állagúnak kell lennie.

Przed przystąpieniem do czytania instrukcji prosimy rozłożyć pierwszą stronę z ilustracjami

- ① klucz
- ② nakrętka pierścieniowa
- ③ sitka
- ④ śruba
- ⑤ korpus
- ⑥ rura podająca
- ⑦ kubek do odmierzania
- ⑧ narzędzie do czyszczenia

przed użyciem po raz pierwszy

- Umyj części; patrz punkt "czyszczenie"

dla własnego bezpieczeństwa

- Ciasto za suche lub podawane za szybko może uszkodzić maszynkę do makaronu. Prosimy zagniatć ciasto zgodnie z załączonymi przepisami.
- Do popychania ciasta w dół rury podającej posługuj się wyłącznie rękojeścią klucza. Nie pchaj za mocno.

montaż maszynki

- 1 Wskazówka: w celu ułatwienia sobie robienia makaronu można ogrzać części w ciepłej wodzie i osuszyć przed montażem.
- 2 Włóż śrubę podającą do korpusu.
- 3 Załóż sitko ① - wycięciami na występy. Sitka są oznaczone numerami:

spaghetti	1
makaron	2 (rurki)
rigatoni	3
tagliatelle	4 (płaski wąski)
lasagne	5 (płaski szeroki)
duży makaron	6 (rurki)
- 4 Luźno załóż nakrętkę pierścieniową.

jak używać maszynki do makaronu

- 1 Zagnieć ciasto na makaron. Postępuj zgodnie z jednym z

załączonych przepisów - **ciasto za suche może uszkodzić Twoją maszynkę do makaronu.**

- 2 Zdejmij pokrywę końcówki wolnoobrotowej: przesunź zatrask ② i następnie pociągnij ③.
- 3 Trzymaj zatrask odciągnięty i nasuń maszynkę, rurą podającą do siebie. Obracaj nią lekko w obie strony, aż wejdzie na miejsce.
- 4 Dociągnij nakrętkę pierścieniową.
- 5 Przełącz na prędkość 3.
- 6 Wrzucaj po jednym drobne kawałki ciasta do rury podającej ④; poczekaj, aż śruba weźmie poprzedni kawałek przed wrzuceniem następnego. Kawałki ciasta można lekko popychać rękojeścią klucza (**nie używaj niczego innego i nie popychaj za mocno - możesz przez to uszkodzić swoją maszynkę do makaronu**).
- Pierwsza partia wyjdzie skręcona; następna będzie prawie prosta (pierwszą partię można przepuścić jeszcze raz).
- 7 Gdy makaron będzie wystarczająco długi, ucinaj go na wymagane odcinki ⑤.
- Aby zmienić sitko zdejmij nakrętkę pierścieniową i włącz na chwilę na prędkości 1, aby sitko wypadło.
- Gotuj makaron i rigatoni przed upływem 4 godzin, w przeciwnym razie ciasto stanie się one kruche i makaron będzie pękać.

jak gotować makaron

- 1 Napełnij garnek wodą do 3/4 i zagotuj. Dodaj soli do smaku.
- 2 Włóż makaron i gotuj na małym ogniu przez 3-8 minut, mieszając od czasu do czasu.
- Lasagne i tagliatelle: ugotuj całą sporządzoną ilość w dwóch partiach.

czyszczenie

- 1 Złóż nakrętkę pierścieniową w rękę lub kluczem ⑥ i rozbić maszynkę.
- 2 Przy pomocy narzędzia do czyszczenia usuń resztki ciasta.
 - Przed czyszczeniem sitek przy pomocy narzędzia poczekaj, aż ciasto na nich wyschnie.
- 3 Myj w gorącej wodzie mydlanej lub na górnej półce w zmywarce do naczyń.

przepisy na ciasto

ciasto makaronowe zwykłe

50 dag mąki pszennej
4 średnie jaja
2,5 ml (0,5 łyżeczki) soli

- 1 Wsyp mąkę i sól do miski miksera.
- 2 Rozbełtaj jaja w kubku do odmierzenia. Jeśli poziom nie sięga kreski 500 ml, dolej wody. Wylej na mąkę.
- 3 Miksuj mieszadłem "K" na prędkości 1 przez 1-2 minuty. W połowie przerobu zgarnij ciasto w dół miski. Mieszanina powinna przypominać tartą bułkę.
 - Sporządzając mniejsze ilości weź połowę składników i dodaj wody do poziomu 250 ml w punkcie 2.

ciasto makaronowe razowe

Użyj przepisu jak wyżej, stosując mąkę pszenną razową.

makaron ziołowy

50 dag mąki pszennej
4 średnie jaja
40 ml (8 łyżeczek) świeżych przypraw ziołowych, drobno posiekanych
2,5 ml (0,5 łyżeczki) soli
szczypta pieprzu

- 1 Wsyp mąkę, zioła, sól i pieprz do miski miksera.
- 2 Postępuj wg przepisu "ciasto makaronowe zwykłe" powyżej.

makaron zielony (pasta verdi)

50 dag mąki pszennej
3 średnie jaja
75 ml szpinaku: ugotowanego, z puszki lub puree
2,5 ml (0,5 łyżeczki) soli

- 1 Wsyp mąkę i sól do miski miksera.
- 2 Rozbełtaj jaja w kubku do odmierzenia, następnie dodaj szpinak. Jeśli poziom nie sięga kreski 500 ml, dolej wody. Wylej na mąkę.
- 3 Miksuj mieszadłem "K" na prędkości 1 przez 1-2 minuty. W połowie przerobu zgarnij ciasto w dół miski. Mieszanina powinna przypominać tartą bułkę.

Перед прочтением откройте первую страницу с иллюстрациями

- ① ключ специальный
- ② гайка кольцевая
- ③ сетки
- ④ шнек
- ⑤ корпус
- ⑥ воронка
- ⑦ стаканчик мерный
- ⑧ приспособление для очистки

Перед первым использованием:

- Промойте детали, как указано в разделе «Очистка»

Меры безопасности

- Использование слишком крутого теста или слишком быстрая подача теста может стать причиной повреждения насадки для изготовления макаронных изделий. Рекомендуется соблюдать прилагаемые рецепты приготовления теста.
- Для подачи теста внутрь воронки используйте рукоятку ключа. Подавая тесто, не прилагайте излишних усилий.

Сборка

- 1 Полезный совет: для облегчения процесса приготовления макаронных изделий нагрейте детали в горячей воде и тщательно просушите.
 - 2 Установите шнек в корпус.
 - 3 Установите сетку ① – при этом выступы должны войти в углубления.
- Имеются сетки следующих номеров:
- | | |
|---------------------|---|
| для спагетти | 1 |
| для макарон | 2 |
| для ригатони | 3 |
| для тальятеллы | 4 |
| для лазаньи | 5 |
| для крупных макарон | 6 |
- 4 Наверните кольцевую гайку, не затягивая ее.

Использование насадки для изготовления макаронных изделий

- 1 Приготовьте тесто для макаронных изделий по одному из прилагаемых рецептов. **Не забывайте о том, что использование слишком крутого теста может стать причиной повреждения насадки.**
- 2 Снимите крышку низкооборотного вывода вала двигателя. Для этого необходимо сдвинуть защелку ② и затем потянуть на себя крышку ③.
- 3 Сдвиньте защелку в противоположном направлении и установите насадку на комбайн воронкой к себе. Последовательно поворачивая насадку в противоположных направлениях, добейтесь установки ее в рабочее положение (до щелчка).
- 4 Затяните кольцевую гайку.
- 5 Включите 3-ю скорость.
- 6 Закладывайте тесто в воронку ④ небольшими порциями, дожидаясь очищения шнека перед подачей очередной порции. Разрешается осторожно проталкивать тесто внутрь воронки рукояткой ключа. **(Использовать для этой цели другие предметы запрещается. Подавая тесто, не прилагайте излишних усилий, чтобы не повредить насадку.)**
- В начале работы насадки макаронные изделия могут иметь неправильную форму. Вторая партия - это уже вполне качественные изделия. (А первую можно просто еще раз пропустить через насадку.)
- 7 После формирования

макаронных изделий желаемой длины они отрезаются поворотом кольцевой гайки 5.

- Для смены сетки снимите кольцевую гайку, и включите 1-ю скорость для удаления сетки.
- Тесто для макарон и ригатони рекомендуется использовать в течение 4-х часов. Из перестоявшего теста получаются слишком мягкие и ломкие макаронные изделия.

Приготовление макаронных изделий

- 1 Заполните кастрюлю на 3/4 водой, доведите до кипения, добавьте соль по вкусу.
- 2 Заложите макаронные изделия и варите на медленном огне в течение 3 - 8 минут, периодически помешивая.
- Необходимое количество тальятеллы (широкой лапши) и лазаньи готовится в два захода.

Очистка

- 1 Отверните кольцевую гайку вручную или с помощью ключа 6 и снимите ее.
- 2 Удалите тесто с помощью приспособления для чистки.
- Перед использованием приспособления для очистки тесто на сетке должно подсохнуть.
- 3 Насадка моется вручную в горячей воде с мылом или на верхней полке посудомоечной машины.

Рецепты приготовления теста

Макаронные изделия

Мука пшеничная обыкновенная - 500 г

Яйцо куриное среднего размера – 4 шт.

Соль - 2,5 мл (1½ чайн. ложки)

- 1 Заложите муку и соль в чашу миксера.
- 2 Разбейте яйца в мерный стаканчик. При необходимости доведите смесь до объема 500 мл водой. Залейте яйца в чашу с мукой.
- 3 Вымешивайте К-образной мешалкой на 1-й скорости в течение 1- 2 минут. В процессе перемешивания рекомендуется один раз снять смесь со стенок чаши. Готовая смесь должна иметь консистенцию крутого хлебного теста.

- Для изготовления макаронных изделий в меньших количествах сократите объемы закладки в 2 раза. Необходимый объем по п. 2 - 250 мл.

Макаронные изделия из муки с отрубями

Следуйте указаниям вышеприведенного рецепта с использованием муки с отрубями.

Макаронные изделия с травами

Мука пшеничная обыкновенная - 500 г

Яйцо куриное среднего размера – 4 шт.

Травы свежесмешанные, мелко размолотые - 40 мл (8 чайн. ложек)

Соль - 2,5 мл (1½ чайн. ложки)

Перец – 1 щепотка

- 1 Заложите муку, травы, соль и перец в чашу миксера.
- 2 Далее следуйте указаниям вышеприведенного рецепта.

Макаронные изделия из муки со шпинатом

Мука пшеничная обыкновенная - 500 г

Яйцо куриное среднего размера – 3 шт.

Шпинат (вареный, консервированный) или шпинат-пюре – 75 мл

Соль - 2,5 мл (1\2 чайн. ложки)

- 1 Заложите муку и соль в чашу миксера.
- 2 Разбейте яйца в мерный стаканчик и добавьте шпинат. При необходимости доведите смесь до объема 500 мл водой. Залейте смесь в чашу с мукой.
- 3 Вымешивайте К-образной мешалкой на 1-й скорости в течение 1- 2 минут. В процессе перемешивания рекомендуется один раз снять смесь со стенок чаши. Готовая смесь должна иметь консистенцию крутого хлебного теста.

Πριν από την ανάγνωση, παρακαλώ ξεδιπλώστε την μπροστινή σελίδα όπου παρέχεται η εικονογράφηση

- ① κλειδί αφαίρεσης σφιγκτήρα
- ② σφιγκτήρας
- ③ πλέγματα
- ④ έλικας
- ⑤ σώμα συσκευής
- ⑥ σωλήνας τροφοδοσίας
- ⑦ κύπελλο μεζούρα
- ⑧ εργαλείο καθαρισμού

πριν από την πρώτη χρήση

- Πλύνετε τα μέρη της συσκευής: βλέπε ενότητα 'καθαρισμός'.

ασφάλεια

- Πολύ ξηρή ζύμη ή ζύμη που τροφοδοτείται στη συσκευή πολύ γρήγορα μπορεί να σπάσει τον παρασκευαστή ζυμαρικών. Ακολουθήστε τις συνταγές για ζύμη που παρέχονται.
- Χρησιμοποιείτε μόνο τη λαβή του κλειδιού αφαίρεσης σφιγκτήρα για να σπρώξετε προς τα κάτω τη ζύμη στον σωλήνα τροφοδοσίας χωρίς να ασκείτε πολύ μεγάλη πίεση.

για να συναρμολογήσετε τη συσκευή

- 1 Προαιρετικό: για να παρασκευάζετε ζυμαρικά με μεγαλύτερη ευκολία, ζεσάνετε τα μέρη της συσκευής σε καυτό νερό. Έπειτα στεγνώστε πολύ καλά.
- 2 Προσαρμόστε τον έλικα στο εσωτερικό του σώματος της συσκευής.
- 3 Προσαρμόστε ένα πλέγμα ① - τοποθετήστε τις εγκοπές επάνω στις περόνες. Τα πλέγματα είναι αριθμημένα ως εξής:

σπαγγέτι	1
μακαρόνια	2
ριγγατόνι	3
ταλιατέλλες	4
λαζάνια	5
χονδρά μακαρόνια	6
- 4 Προσαρμόστε χαλαρά τον σφιγκτήρα.

για να χρησιμοποιήσετε τον παρασκευαστή ζυμαρικών

- 1 Φτιάξτε τη ζύμη. Ακολουθήστε μία από τις συνταγές για ζύμη που παρέχονται - **ένα πολύ ξηρό μίγμα ζύμης μπορεί να σπάσει τον παρασκευαστή ζυμαρικών σας.**
- 2 Αφαιρέστε το κάλυμμα της υποδοχής: μετατοπίστε το μάνταλο ②, έπειτα τραβήξτε προς τα έξω ③.
- 3 Κρατήστε τραβηγμένο το μάνταλο και εισάγετε τον παρασκευαστή ζυμαρικών - ο σωλήνας τροφοδοσίας πρέπει να βρίσκεται προς το μέρος σας. Στρέψτε τον δεξιά και αριστερά μέχρι να ασφαλίσει στη θέση του.
- 4 Βιδώστε τον σφιγκτήρα.
- 5 Θέστε σε λειτουργία τη συσκευή στην ταχύτητα 3.
- 6 Ρίχνετε μικρά κομμάτια από το μίγμα κάθε φορά μέσα στον σωλήνα τροφοδοσίας ④, περιμένετε έως ότου δεν υπάρχουν υπολείμματα ζύμης πάνω στον έλικα πριν συνεχίσετε τη διαδικασία. Μπορείτε να σπρώχνετε απαλά τη ζύμη προς τα κάτω χρησιμοποιώντας τη λαβή του κλειδιού αφαίρεσης σφιγκτήρα: **(μη χρησιμοποιείτε τίποτα άλλο ούτε να ασκείτε πολύ μεγάλη πίεση - ο παρασκευαστής ζυμαρικών μπορεί να σπάσει).**
- Η πρώτη ποσότητα που θα βγει θα αποτελείται από ζυμαρικά με σχήμα κυματοειδές. Τα ζυμαρικά της δεύτερης ποσότητας θα είναι πιο ευθύγραμμα. (Μπορείτε να επεξεργαστείτε ξανά την πρώτη ποσότητα.)
- 7 Κόψτε τα ζυμαρικά στο μήκος που επιθυμείτε ⑤.
- Για να αλλάξετε πλέγματα, αφαιρέστε τον σφιγκτήρα και θέστε για πολύ λίγο σε λειτουργία τη συσκευή στην ταχύτητα 1 για να εκτιναχθεί το πλέγμα.

- Μαγειρέψτε τα μακαρόνια και τα ριγγατόνι μέσα σε 4 ώρες. Διαφορετικά σπάνε και τρίβονται.

για να μαγειρέψετε τα ζυμαρικά σας

- 1 Γεμίστε μία κατσαρόλα με νερό κατά τα τρία τέταρτα και αφήστε να βράσει. Προσθέστε όσο αλάτι επιθυμείτε.
- 2 Προσθέστε τα ζυμαρικά σας και βράστε σε χαμηλή φωτιά για 3-8 λεπτά, ανακατεύοντας κατά αραιά διαστήματα.
- Για λαζάνια και ταλιατέλλες, μαγειρέψτε ολόκληρη την ποσότητα των ζυμαρικών σε δύο δόσεις.

καθαρισμός

- 1 Χαλαρώστε τον σφιγκτήρα με το χέρι ή με το κλειδί αφαίρεσης σφιγκτήρα 6 και αποσυναρμολογήστε.
- 2 Χρησιμοποιήστε το εργαλείο καθαρισμού για να αφαιρέσετε όλη τη ζύμη.
- Αφήστε να ξεραθεί η ζύμη στα πλέγματα πριν χρησιμοποιήσετε το εργαλείο καθαρισμού.
- 3 Πλύνετε με ζεστό νερό και σαπούνι ή στην επάνω σχάρα του πλυντηρίου πιάτων σας.

συνταγές για ζύμη

απλά ζυμαρικά

500γρ απλό αλεύρι
4 αυγά μεσαίου μεγέθους
2,5ml (½ κουταλάκι) αλάτι

- 1 Τοποθετήστε το αλεύρι και το αλάτι μέσα στο μπωλ ανάμιξης.
- 2 Χτυπήστε τα αυγά μέσα στο κύπελλο μεζούρα. Αν το περιεχόμενο δε φτάνει μέχρι την ένδειξη των 500γρ, προσθέστε νερό. Έπειτα ρίξτε το μέσα στο αλεύρι.
- 3 Αναμίξτε με τον αναδευτήρα Κ στην ταχύτητα 1 για 1-2 λεπτά. Στη μέση

της διαδικασίας σπρώξτε προς τα κάτω το μίγμα που έχει κολλήσει στα τοιχώματα. Το μίγμα θα πρέπει να έχει όψη τριμμένης φρυγανιάς.

- Για μικρότερη ποσότητα ζύμης, χρησιμοποιήστε τις μισές ποσότητες των υλικών και προσθέστε νερό μέχρι την ένδειξη των 250γρ στο δεύτερο στάδιο της συνταγής.

ζυμαρικά ολικής άλεσεως

Χρησιμοποιήστε την παραπάνω συνταγή με αλεύρι ολικής άλεσεως.

ζυμαρικά με μυρωδικά

500γρ απλό αλεύρι
4 αυγά μεσαίου μεγέθους
40ml (8 κουταλάκια) φρέσκα ανάμικτα μυρωδικά, ψιλοκομμένα
2,5ml (½ κουταλάκι) αλάτι
λίγο πιπέρι

- 1 Τοποθετήστε το αλεύρι, τα μυρωδικά, το αλάτι και το πιπέρι μέσα στο μπωλ ανάμιξης.
- 2 Ακολουθήστε την παραπάνω συνταγή για 'απλά ζυμαρικά'.

ζυμαρικά «πράσινα»

500γρ απλό αλεύρι
3 αυγά μεσαίου μεγέθους
75ml σπανάκι: μαγειρεμένο, σε κονσέρβα ή πολτοποιημένο.
2,5ml (½ κουταλάκι) αλάτι

- 1 Τοποθετήστε το αλεύρι και το αλάτι μέσα στο μπωλ ανάμιξης.
- 2 Χτυπήστε τα αυγά μέσα στο κύπελλο μεζούρα, έπειτα προσθέστε το σπανάκι. Αν το περιεχόμενο δε φτάνει μέχρι την ένδειξη των 500γρ, προσθέστε νερό. Έπειτα ρίξτε το μέσα στο αλεύρι.
- 3 Αναμίξτε με τον αναδευτήρα Κ στην ταχύτητα 1 για 1-2 λεπτά. Στη μέση της διαδικασίας σπρώξτε προς τα κάτω το μίγμα που έχει κολλήσει στα τοιχώματα. Το μίγμα θα πρέπει να έχει όψη τριμμένης φρυγανιάς.

طرق اعداد العجينة

الباستا العادية

- ١ ٥٠٠ جم (١ باوند و٢ اونصة) دقيق عادي
- ٤ بيضات متوسطة
- ٢٥ مل (١ ، ٢ ملعقة طعام) ملح
- ١ يوضع الدقيق والملح في وعاء الخلاطة.
- ٢ يخفق البيض في قرح قياس. اذا لم تصل الى علامة ٥٠٠ جم ، يضاف الماء. ثم يضاف الدقيق.
- ٢ تمزج المواد بالخفاقة K على السرعة ١ لمدة ١-٢ دقيقة. تقشط المواد للاسفل لغاية منتصف الوعاء. يجب ان يماثل الخليط كسر الخبز.
- لعمل كميات اقل، تستعمل نصف المقادير والماء وصولا الى علامة ٢٥٠ جم كما ذكر في الخطوة ٢.

الدقيق الاسمر

تستعمل الطريقة اعلاه مع الدقيق الاسمر.

باستا الاعشاب

- ١ ٥٠٠ جم (١ باوند و٢ اونصة) دقيق عادي
- ٤ بيضات متوسطة
- ٤٠ مل (٨ ملعقة طعام) اعشاب طازجة متنوعة، مقطعة بشكل ناعم.
- ٢٥ مل (١ ، ٢ ملعقة طعام) ملح شوي من الفلفل
- ١ يوضع الدقيق والاعشاب والملح والفلفل في وعاء الخلاطة.
- ٢ اتبع طريقة "الباستا العادية" اعلاه.

باستا السبانخ

- ١ ٥٠٠ جم (١ باوند و٢ اونصة) دقيق عادي
- ٢ بيضات متوسطة
- ٧٥ مل (٣ اونصة) سبانخ: مطبوخ او معلب او مهروس.
- ٢٥ مل (١ ، ٢ ملعقة طعام) ملح
- ١ يوضع الدقيق والملح في وعاء الخلاطة.
- ٢ يخفق البيض في قرح قياس ثم يضاف السبانخ. اذا لم تصل الى علامة ٥٠٠ جم، يضاف الماء. ثم يضاف الدقيق.
- ٢ تمزج المواد بالخفاقة K على السرعة ١ لمدة ١-٢ دقيقة. تقشط المواد للاسفل لغاية منتصف الوعاء. يجب ان يماثل الخليط كسر الخبز.

يُصيخه هذا تلههسها رله ردهمتتا ريتا تليهله لا فصصما رتفا دلجهاا ةدالمقا لبنة

- ١ مفتاح
 - ٢ صمولة حلقيه
 - ٣ شبكات
 - ٤ حلزون
 - ٥ الجسم
 - ٦ انبوبة التغذية
 - ٧ قده القياس
 - ٨ اداة التنظيف
- ٥ شغل على السرعة ٣.
- ٦ الق قطعاً صغيرة من المزيج واحدة فواحدة في انبوية التغذية ٤، دح الحلزون يفرغ قبل مواصلة العمل. يمكنكم دفع القطع بلطف باستعمال مقبض المفتاح: (لا تستعمل اي شيء اخر او تدفع بقوة زائدة - فقد يكسر جهاز عمل الباستا).

قبل الاستعمال للمرة الاولى

- اغسل الاجزاء: انظر "التنظيف".

السلامة

- استخراج الدفعة الاولى مجعدة: والثانية مستقيمة. (يمكنكم اعادة تمرير الدفعة الاولى).
- ٧ عندما تصبح الباستا بطول كاف، تقطع الى الطول المرغوب ٥.
- لتبديل الشبكة، تزال الصمولة الحلقيه ويشغل الجهاز لبرهة وجيزة على السرعة ١ لاجراج الشبكة.
- تطبخ المعكرونة والريغاتوني خلال ٤ ساعات. وبخلافه تصبح هشّة وتتكسر.

- ان العجينة الجافة اكثر من اللازم او التي تغذى بسرعة زائدة يمكن ان تؤدي الى كسر جهاز عمل الباستا. تتبع طرق اعداد الباستا المزودة.

- استعمال فقط مقبض المفتاح لدفع العجينة خلال انبوية التغذية. لا تدفع بقوة زائدة.

لطبخ الباستا

- ١ يملأ قدر بالماء الى ثلاثة ارباع سعته ويغلى. يضاف الملح حسب الذوق.
- ٢ تضاف الباستا وتغلى برفق لحوالي ٣-٨ دقائق، مع التحريك بين حين واخر.
- اللازانا والتاغاتيلي، تطبخ كامل الكمية بدفعتين.

التركيب

- ١ بند اختياري: لعمل الباستا بشكل اسهل، تسخن الاجزاء في ماء ساخن. ثم تجفف جيداً.

- ٢ ركب الحلزون داخل الجسم.

- ٣ ثبت الشبكة ١ ضع نقاط التلم فوق المسامير. الشبكات مرقمة كما يلي:

- ١ السباغيتي

- ٢ المعكرونة

- ٣ الريغاتوني

- ٤ التاغاتيلي

- ٥ لازانا

- ٦ المعكرونة الكبيرة

- ٤ ركب الصمولة الحلقيه بشكل سائب.

التنظيف

- ١ ارجح الصمولة الحلقيه يدويا او بواسطة المفتاح ٦ وفكك.
- ٢ استعمال اداة التنظيف لازالة جميع العجين.
- دح العجينة تجف في الشبكات قبل استعمال اداة التنظيف.
- ٣ تغسل بمحلول ماء وصابون ساخن او في الرف العلوي لغسالة الصحون.

لاستعمال جهاز عمل الباستا

- ١ تحضر عجينة الباستا. اتبع واحدة من طرق اعداد العجينة المزودة - المزيج الجاف

- كثيرا قد يكسر جهاز عمل الباستا.

- ٢ ازل غطاء منفذ السرعة المنخفضة: ازلق

- الماسكة ٢. ثم اسحب ٣.

- ٣ اسحب الماسكة للخلف وادخل جهاز عمل

- الباستا - مع جعل انبوية التغذية متجهة نحوك. ابرمه بكلي الاتجاهين حتى يقفل في مكانه.

- ٤ احكم شد الصمولة الحلقيه.



Kenwood Limited, New Lane, Havant, Hampshire PO9 2NH, UK
www.kenwood.co.uk

81795/9