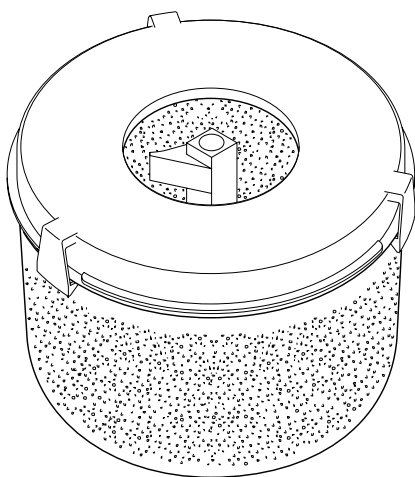
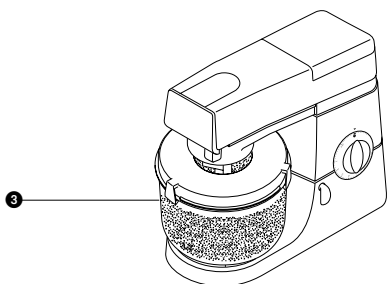
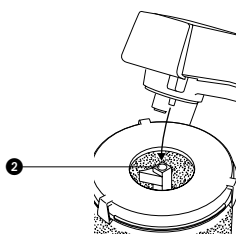
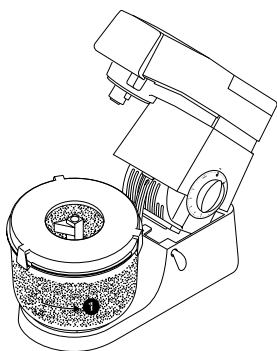
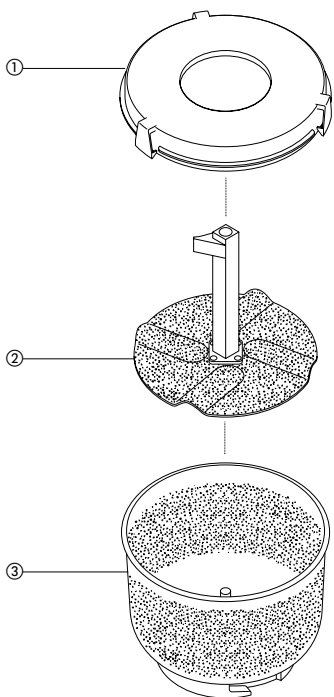


KENWOOD



A934/A952

English	2
Nederlands	3
Français	4
Deutsch	5
Italiano	6
Português	7
Español	8
Dansk	9
Svenska	10
Norsk	11
Suomi	12
Türkçe	13
Česky	14
Magyar	15
Polski	16
Русский	17
Ελληνικά	18
عربي	٩١



Before reading, please unfold front page showing the illustrations

- ① cover
- ② rotating plate
- ③ bowl

to use your potato peeler

- 1 Fit the rotating plate inside the bowl.
- 2 Add cold water to just cover the plate.
- 3 Put your potatoes or carrots into the bowl.
Use no more than:
1.35kg (3lb): A934 models;
2.27kg (5lb): A952 models.
- 4 Snap the cover on.
- 5 Raise the mixer head.
- 6 Fit the bowl and turn anticlockwise ①.
- 7 Lower the mixer head, inserting the metal pin into the plastic hole ②. If the mixer head won't shut, raise it, then switch on and off to reposition the metal pin ③.
- 8 Switch to speed 2-3.
- 9 After peeling, rinse the vegetables in cold water.

hints:

- Use evenly sized vegetables.
- Cut large vegetables into pieces.
- New potatoes peel faster than old potatoes.
- Don't overpeel: the best nutrition lies just under the skin.

cleaning

- 1 Switch off.
- 2 Remove the bowl: turn it clockwise.
- 3 Rinse the parts in cold water immediately (don't use your dishwasher). Then leave to dry.

Vouw voor het lezen a.u.b. de voorpagina met illustraties uit

- ① Deksel
- ② Draaiende plaat
- ③ Kom

Het gebruik van uw aardappelschiller

- 1 Breng de draaiende plaat aan in de kom.
- 2 Voeg koud water toe tot net boven de plaat.
- 3 Plaats uw aardappels of wortelen in de kom.
Gebruik niet meer dan
1,35kg: model A934;
2,27kg: model A952.
- 4 Klik de deksel vast.
- 5 Breng de kop van de mixer omhoog.
- 6 Breng de kom aan en draai deze tegen de klok in ①.
- 7 Breng de kop van de mixer weer omlaag en plaats hierbij de metalen pin in het plastic gat ②. Als de mixerkop niet dichtgaat, breng hem dan weer omhoog en schakel hem in en uit om de positie van de metalen pin te wijzigen ③.
- 8 Zet de schakelaar op snelheid 2-3.
- 9 Spoel de groenten na het schillen af onder koud water.

tips:

- Gebruik groenten van dezelfde grootte.
- Snijd grote groenten in stukken.
- Nieuwe aardappels kunnen sneller worden geschild dan oude aardappels.
- Schil niet te ver: de meeste voedingswaarde ligt net onder de schil.

reiniging

- 1 Schakel het apparaat uit.
- 2 Verwijder de kom: draai hem met de klok mee.
- 3 Spoel de onderdelen onmiddellijk af in koud water (gebruik hiervoor niet de vaatwasser). Laat ze vervolgens drogen.

Avant de lire, dépliez la première page pour voir les illustrations

- ① couvercle
- ② disque rotatif
- ③ bol

utilisation de votre éplucheuse

- 1 Adaptez le disque rotatif dans le bol.
- 2 Ajoutez de l'eau froide jusqu'à recouvrir légèrement le disque.
- 3 Mettez vos pommes de terre ou carottes dans le bol.
N'utilisez pas plus de :
1,35 kg (3lb) : modèles A934 ;
2,27 kg (5lb) : modèles A952.
- 4 Emboîtez le couvercle.
- 5 Levez la tête du batteur.
- 6 Mettez le bol en place et tournez dans le sens inverse des aiguilles d'une montre ①.
- 7 Abaissez la tête du batteur et introduisez la goupille métallique dans l'orifice en plastique ②. Si la tête du batteur ne se ferme pas, relevez-la, puis allumez et éteignez l'appareil afin de remettre la goupille métallique en bonne position ③.
- 8 Mettez l'appareil sur vitesse 2-3.
- 9 Après épluchage, rincez les légumes à l'eau froide.

conseils

- Utilisez des légumes de taille égale.
- Coupez les gros légumes en morceaux.
- Les pommes de terre nouvelles s'épluchent plus rapidement que les pommes de terre ordinaires.
- N'épluchez pas trop vos légumes : les meilleurs éléments nutritionnels se trouvent juste sous la peau.

nettoyage

- 1 Éteignez l'appareil.
- 2 Retirez le bol : tournez dans le sens des aiguilles d'une montre.
- 3 Rincez immédiatement les éléments à l'eau froide (n'utilisez pas votre lave-vaisselle). Laissez ensuite sécher.

Bevor Sie die Bedienungsanleitung lesen, bitte Deckblatt mit Illustrationen auseinander klappen

Mit Ihrem Kartoffelschäler können Sie rasch, sauber und mühelos Kartoffeln schälen.

- Nicht zu viel Schale abschälen: Die besten Nährwerte liegen direkt unter der Schale.

- ① Deckel
- ② Schälteller
- ③ Schüssel

Zusammensetzen an/auf der Maschine

- 1 Schälteller in Schüssel legen, wobei sich die Antriebswelle auf dem Drehzapfen befinden muss.
- 2 Kaltes Wasser einfüllen bis der Schälteller bedeckt ist.
- 3 Kartoffeln einfüllen.
Höchstfüllmenge: Modell A934 1300 g; Modell A952 2200 g.
- 4 Deckel über den Schüsselrand stülpen. Die Laschen müssen unterhalb des Schüsselrandes einrasten.
- 5 Auslöseknopf an der Maschine drücken und deren Oberteil anheben und einklinken.
- 6 Schüssel einsetzen und gegen den Uhrzeigersinn drehen ①.
- 7 Auslöseknopf drücken und Maschinenoberteil in unterster Stellung einrasten. Der Wellenstumpf muss dabei in die dafür vorgesehene Bohrung der Achse des Schältellers gleiten ②. Schließt das Oberteil nicht richtig, so muss es nochmals leicht angehoben werden. Motor kurz ein- und ausschalten, um die Position des Anschlusses zu verändern ③. Das Oberteil wieder herunterklappen.
- 8 Geschwindigkeitsstufe 2-3 wählen.
- 9 Die geschälten Kartoffeln unter kaltem Wasser abspülen.

Tipps:

- Die Kartoffeln sollten zum Schälen möglichst nicht zu groß und von etwa gleicher Größe sein.
- Große Kartoffeln klein schneiden.
- Frische Kartoffeln lassen sich leichter schälen als ältere.

Reinigung

- 1 Gerät ausschalten.
- 2 Schüssel entnehmen (gegen den Uhrzeigersinn drehen).
- 3 Unter kaltem Wasser reinigen und abtrocknen. Nicht in der Geschirrspülmaschine reinigen!

Prima di leggere questo manuale si prega di aprire la prima pagina, al cui interno troverete le illustrazioni

- ① coperchio
 - ② disco rotante
 - ③ recipiente
- 3 Sciacquare immediatamente i componenti in acqua fredda (non lavarli in lavastoviglie), poi lasciarli asciugare.

come usare lo sbucciapatate

- 1 Inserire il disco rotante all'interno del recipiente.
- 2 Aggiungere acqua fredda fino a coprire appena il disco.
- 3 Versare le patate o le carote nel recipiente.
Non usare più delle quantità sottoelencate:
Per i modelli A934: massimo 1,35kg;
Per i modelli A952: massimo 2,27kg.
- 4 Fare scattare il coperchio in posizione.
- 5 Sollevare la testa del mixer.
- 6 Inserire il recipiente e girare in senso antiorario ①.
- 7 Abbassare la testa del mixer, inserendo il perno metallico nel foro di plastica ②. Se la testa del mixer non dovesse chiudersi, sollevarla e poi accendere e spegnere l'apparecchio per riposizionare il perno metallico ③.
- 8 Spostare il selettore sulla velocità 2-3.
- 9 Dopo aver sbucciato le verdure, sciacquarle in acqua fredda.

consigli:

- Usare verdure di dimensioni simili.
- Tagliare a pezzetti le verdure grosse.
- Le patate novelle si sbucciano più facilmente rispetto alle patate vecchie.
- Non sbucciare eccessivamente le verdure: le sostanze nutritive si concentrano infatti appena sotto la buccia delle verdure.

pulizia

- 1 Spegnere l'apparecchio.
- 2 Togliere il recipiente girandolo in senso orario.

Antes de ler, por favor desdobre a primeira página, que contém as ilustrações

- ① Tampa
- ② Disco rotativo
- ③ Taça

utilização do descascador de batatas

- 1 Coloque o disco rotativo dentro da taça.
- 2 Adicione água fria até cobrir apenas o disco.
- 3 Coloque as batatas ou cenouras na taça.
Não utilize mais que:
Modelos A934: 1,35 kg
Modelos A952: 2,27 kg
- 4 Encaixe a tampa.
- 5 Eleve a cabeça da máquina.
- 6 Instale a taça e rode-a para a esquerda ①.
- 7 Baixe a cabeça da máquina, introduzindo o pino metálico no orifício plástico ②. Se a cabeça da máquina não fechar, eleve-a, depois ligue e desligue para mudar a posição do pino metálico ③.
- 8 Ligue à velocidade 2-3.
- 9 Depois de descascar os legumes, lave-os em água fria.

sugestões:

- Use legumes de tamanho uniforme.
- Corte os legumes grandes em bocados.
- As batatas novas pelam mais rapidamente que as outras.
- Não descasque excessivamente pois o maior valor nutricional está mesmo debaixo da pele.

limpeza

- 1 Desligue a ficha da tomada.
- 2 Retire a taça, rodando-a para a direita.
- 3 Lave imediatamente as peças em água fria (não utilize a máquina de lavar loiça). Depois deixe secar ao ar.

Antes de leer, por favor despliegue la portada que muestra las ilustraciones

- ① tapa
- ② disco rotatorio
- ③ bol

para usar el pelador de patatas

- 1 Coloque el disco rotatorio dentro del bol.
- 2 Añada agua fría justo para cubrir el disco.
- 3 Ponga las patatas o las zanahorias en el bol.
No introduzca más de:
1,35 kg: modelos A934
2,27 kg: modelos A952
- 4 Coloque la tapa encima del pelador.
- 5 Levante el cabezal de la mezcladora.
- 6 Encaje el bol y gírelo en sentido contrario a las agujas del reloj ①.
- 7 Descienda el cabezal de la mezcladora, introduciendo la clavija metálica en el orificio del plástico ②.
Si el cabezal de la mezcladora no se cierra, levántelo y encienda y apague el aparato para que la clavija metálica se sitúe de nuevo ③.
- 8 Sitúe el interruptor a velocidad 2-3.
- 9 Después de pelar las hortalizas, lávelas con agua fría.

consejos

- Utilice hortalizas de medidas similares.
- Corte en trozos las hortalizas grandes.
- Las patatas nuevas se pelan más rápidamente que las viejas.
- No pele demasiado las hortalizas, ya que los mejores nutrientes se encuentran justo debajo de la piel.

limpieza

- 1 Apague el aparato.
- 2 Retire el bol girándolo en el sentido de las agujas del reloj.
- 3 Enjuague las piezas con agua fría inmediatamente (no las ponga en el lavavajillas) y deje que se sequen.

Inden brugsanvisningen læses, foldes forsiden med illustrationerne ud

- ① Dæksel
- ② Roterende plade
- ③ Skål

Sådan anvender du kartoffelskrælleren

- 1 Anbring den roterende plade inde i skålen.
- 2 Hæld koldt vand på, til pladen lige er dækket.
- 3 Kom kartoflerne eller gulerødderne i skålen.
Brug ikke mere end:
1,35 kg: A934 modeller
2,27 kg: A952 modeller.
- 4 Sæt dækslet på.
- 5 Løft mixerhovedet.
- 6 Sæt skålen på og drej den mod uret **1**.
- 7 Sænk mixerhovedet ved at stikke metalstiften ind i plastichullet **2**. Hvis mixerhovedet ikke kan lukkes, skal det løftes, og der tændes og slukkes for maskinen for at omplacere metalstiften **3**.
- 8 Indstil på hastighed 2-3.
- 9 Når grønsagerne er skrællet, skal de skylles i koldt vand.

tips:

- Brug grønsager af samme størrelse.
- Skær store grønsager i mindre stykker.
- Nye kartofler skrælles hurtigere end gamle.
- Skræl dem ikke for meget: den bedste næring ligger lige under skrællen.

Rengøring

- 1 Sluk for maskinen.
- 2 Fjern skålen: drej den med uret.
- 3 Skyl straks delene i koldt vand (anvend ikke opvaskemaskine). Lad delene tørre.

Vik ut främre omslaget innan du börjar läsa, så att du kan följa med på bilderna.

- ① lock
- ② roterande platta
- ③ skål

hur du använder din potatisskalare

- 1 Montera den roterande plattan inuti skålen.
- 2 Häll i kallt vatten så att plattan precis täcks.
- 3 Lägg potatisarna eller morötterna i skålen.
Använd inte mer än:
drygt 1 kg i modell A934,
drygt 2 kg i modell A952.
- 4 Knäpp på locket.
- 5 Fäll upp köksmaskinens överdel.
- 6 Montera skålen och vrid moturs ①.
- 7 Fäll ner köksmaskinens överdel och sätt in metallstiftet i plasthålet ②.
Om det inte går att stänga köksmaskinens överdel höjer du det igen och kopplar på och av så att metallstiftet ③ byter läge.
- 8 Slå om till hastighet 2-3.
- 9 Skölj grönsakerna i kallt vatten efter skalningen.

tips:

- Använd grönsaker av jämn storlek.
- Skär stora grönsaker i mindre bitar.
- Det går fortare att skala färsk potatis än gammal.
- Skala inte för mycket. Partiet alldeles under skalet är nyttigast.

rengöring

- 1 Stäng av.
- 2 Tag ut skålen genom att vrida den medurs.
- 3 Skölj omedelbart delarna i kallt vatten (använd inte diskmaskin). Låt självtorka.

Før du leser dette, brett ut framsiden som viser illustrasjonene

- ① Deksel
- ② Roterende tallerken
- ③ Bolle

bruk av potetskrelleren

- 1 Sett den roterende tallerkenen på plass på innsiden av bollen.
- 2 Tilsett kaldt vann slik at det så vidt dekker tallerkenen.
- 3 Ha potetene eller gulrøttene i bollen.
- 4 Legg dekselet på.
- 5 Hev mikserhodet.
- 6 Sett bollen på plass og drei i retning mot klokken ①.
- 7 Senk mikserhodet, før metallpinnen inn i plasthullet ②. Hvis mikserhodet ikke vil lukke seg, hev det, og skru deretter på og av for å endre stillingen til metallpinnen ③.
- 8 Skru på hastighet 2-3.
- 9 Etter skrelling, skyll grønnsakene i kaldt vann.

tips

- Bruk grønnsaker med jevn størrelse.
- Del store grønnsaker i biter.
- Det går fortere å skrelle nye poteter enn gamle.
- Ikke overdriv skrellingen: det meste av næringen ligger like under skallet.

rengjøring

- 1 Slå av strømmen.
- 2 Ta av bollen: drei den i retning mot klokken.
- 3 Skyll delene i kaldt vann med en gang (ikke bruk oppvaskmaskin). La dem deretter tørke.

Ennen ohjeiden lukemista taita etusivu auki kuvien esiinsaamiseksi

- ① suojakansi
- ② pyörivä levy
- ③ kulho

perunankuorimen käyttö

- 1 Aseta pyörivä levy kulhon sisään.
- 2 Lisää kulhoon vettä siten, että vesi juuri peittää levyn.
- 3 Laita perunat tai porkkanat kulhoon.
Älä laita aineksia enempää kuin:
1,35 kg: A934-mallit;
2,27 kg: A952-mallit.
- 4 Napsauta kansi päälle.
- 5 Nosta vatkainpää ylös.
- 6 Aseta kulho paikalleen ja käännä vastapäivään ①.
- 7 Laske vatkainpää alas ja työnnä samalla metallinen tappi muoviseen reikään ②. Jos vatkainpää ei laskeudu, nosta se ylös, kytke laite päälle ja pois päältä ja aseta metallinen tappi uudelleen ③.
- 8 Käytä nopeutta 2–3.
- 9 Huuhtelee kuoritut vihannekset kylmässä vedessä.

vihjeitä

- Käytä perunankuorimessa tasakokoisia vihanneksia.
- Leikkaa suurikokoiset vihannekset paloiksi.
- Uusista perunoista kuoret lähtevät nopeammin kuin vanhoista perunoista.
- Älä kuori vihanneksia liikaa: parhaat ravintoaineet ovat aivan kuoren alla.

puhdistus

- 1 Kytke laite pois päältä.
- 2 Irrota kulho: käännä sitä myötäpäivään.
- 3 Huuhtelee osat välittömästi kylmässä vedessä (niitä ei saa pestä astianpesukoneessa). Anna kuivua.

Okumaya başlamadan önce ön kapağı açınız ve açıklayıcı resimlere bakınız

- ① Kapak
- ② Döner çark
- ③ Çanak

patates soyucunun kullanımı

- 1 Döner çarkı çanağın içine yerleştiriniz.
- 2 Döner çarkı biraz kaplayacak biçimde soğuk su ekleyiniz.
- 3 Patates ve havuçları çanağa koyunuz.
A934 modelinde 1,35kg'dan fazla miktar kullanmayınız.
A952 modelinde 2,27kg'dan fazla miktar kullanmayınız.
- 4 Kapağı kapatınız.
- 5 Karıştırıcının kafasını kaldırınız.
- 6 Çanağı ① numaralı şekilde gösterildiği gibi sola çeviriniz.
- 7 Karıştırıcının kafasını aşağı itin ve ② numaralı şekilde gösterildiği gibi metal saplamayı plastik deliğe takınız. Karıştırıcının kafasını deliğe takınız. Karıştırıcının kafası yerine oturmazsa karıştırıcının kafasını kaldırınız ve aygıtın elektrik düğmesini açıp kapayınız ve ③ numaralı şekilde gösterildiği gibi metal saplamayı tekrar yerine oturtunuz.
- 8 Aygıtın hızını 2 ya da 3'e ayarlayınız.
- 9 Soyma işlemini tamamladıktan sonra sebzeleri soğuk suyla durulayınız.

faydalı bilgiler:

- Eşit ebatlı sebzeler kullanınız.
- Büyük sebzeleri küçük parçalara kesiniz.
- Taze patates daha çabuk soyulur.
- Sebzeleri çok fazla soymayınız. Sebzelerin gıdali kısmı kabuğun hemen altındadır.

temizlik

- 1 Aygıtın fişini prizden çekiniz.
- 2 Sağa doğru çevirerek çanağı çıkarınız.
- 3 Aygıtın parçalarını kullandıktan hemen sonra soğuk suda yıkayınız. Aygıtın parçalarını bulaşık makinesinde yıkamayınız. Yıkadıktan sonra kurulayınız.

Před čtením rozložte přední stránku s ilustrací

- ① Víko
- ② Rotující škrabka
- ③ Mísa

postup použití strojku na loupání brambor

- 1 Do mísy nasadte rotující škrabku.
- 2 Přilejte studenou vodu tak, aby těsně zakryla škrabku.
- 3 Do mísy dejte brambory či mrkev určenou k loupání.
Maximální množství: 1,35 kg u modelu A934
2,27 kg u modelu A952
- 4 Zacyknujte víko.
- 5 Zvedněte rameno robota.
- 6 Nasadte mísu a pootočte s ní směrem doleva ①.
- 7 Sklopte rameno robota, kovový hřídel se přitom zasune do plastového otvoru ②. Pokud rameno nejde zavřít, zvedněte ho, a pak zapněte a vypněte strojek, aby se hřídel pootočil ③.
- 8 Strojek spusťte na rychlost 2-3.
- 9 Po skončení loupání umyjte oloupanou zeleninu ve studené vodě.

radý:

- Používejte brambory/mrkev stejné velikosti.
- Velké brambory rozkrájejte na menší kousky.
- Nové brambory se oloupají rychleji než staré.
- Nepřežeňte to s loupáním: těsně pod slupkou se nachází nejvíce živin.

čištění

- 1 Strojek vypněte.
- 2 Odmontujte mísu - otočte s ní doprava.
- 3 Jednotlivé součásti umyjte okamžitě ve studené vodě (nepoužívejte myčku na nádobí). Pak je nechte na vzduchu uschnout.

Az használati utasítás ábrái az első oldalon láthatók – olvasás közben hajtsa ki ezt az oldalt

- ① fedél
- ② forgótányér
- ③ keverő edény

a burgonyahámzó használata

- 1 Illessze a forgótányért a keverő edénybe.
- 2 Töltsön az edénybe annyi hideg vizet, hogy éppen elfedje a forgótányért.
- 3 Tegye a burgonyát és a répát az edénybe. Az egyszerre feldolgozható mennyiség:
A 934: 1,35 kg
A952: 2,27 kg. Soha ne lépje túl ezeket az értékeket.
- 4 Illessze az edényre a fedelet.
- 5 Hajtsa fel a keverőgémet.
- 6 Helyezze fel a keverő edényt, és forgassa el az óramutató járásával ellentétes irányban ①.
- 7 Hajtsa le a keverőgémet úgy, hogy a gép fém meghajtó tűskéje a forgótányér műanyag szárának nyílásába ② illeszkedjék. Ha a keverőgémet nem lehet teljesen lehajtani, hajtsa vissza, és egy pillanatra kapcsolja be a motort, hogy a tűske a megfelelő helyzetbe forduljon ③.
- 8 Kapcsolja a gépet 2-3 sebességfokozatra.
- 9 Hámozás után hideg vízben öblítse le a zöldségeket.

megjegyzések

- Lehetőleg hasonló méretű zöldségeket helyezzen az edénybe.
- A nagyobb zöldségeket vágja kisebb darabokra.
- Az újburgonyát gyorsabban hámozza a gép, mint a régít.
- Ne hámozza túl sokáig a zöldségeket, mert a legjobb tápanyagok közvetlenül a héj alatt találhatóak.

tisztítás

- 1 Kapcsolja ki a készüléket.
- 2 Vegye ki a keverő edényt (fordítsa el az óramutató járásának irányában).
- 3 Az alkatrészeket közvetlenül a használat után, hideg vízben öblítse el (ne használjon mosogatógépet), majd hagyja megszáradni.

Przed czytaniem prosimy rozłożyć pierwszą stronę, zawierającą ilustracje

- ① Pokrywa
- ② Tarcza obrotowa
- ③ Miska

jak używać obieraczki do ziemniaków

- 1 Załóż tarczę obrotową we wnętrzu miski.
- 2 Wlej tyle zimnej wody, aby tylko przykryć tarczę.
- 3 Włóż ziemniaki lub marchew do miski.
Nie wkładaj więcej, niż:
1,3 kg (modele A934)
2,3 kg (modele A952)
- 4 Zatrzaśnij pokrywę.
- 5 Podnieś głowicę miksera.
- 6 Załóż miskę i obróć w lewo ①.
- 7 Opuść głowicę miksera, wsuwając metalowy kołek w plastikowe gniazdo ②. Jeśli głowica miksera nie chce się zatrzasnąć, podnieś ją, włącz i zaraz wyłącz w celu zmiany pozycji metalowego kołka ③.
- 8 Nastaw na prędkość 2-3.
- 9 Po obraniu opłucz warzywa w zimnej wodzie.

wskazówki

- Używaj warzyw o podobnej wielkości.
- Duże warzywa pokraj na kawałki.
- Młode ziemniaki obierają się szybciej, niż stare.
- Nie obieraj za głęboko: najlepsza wartość odżywcza leży zaraz pod skórą.

czyszczenie

- 1 Wyłącz obieraczkę.
- 2 Zdejmij miskę: obróć w prawo.
- 3 Opłucz części w zimnej wodzie (nie używaj zmywarki do naczyń).
Zostaw do wyschnięcia.

См. иллюстрации на передней странице

- ① Крышка
- ② Вращающаяся пластина
- ③ Чаша

3 Немедленно вымойте детали в холодной воде (не мойте детали в посудомоечной машине). Затем просушите детали на воздухе.

Как пользоваться картофелечисткой

- 1 Установите вращающуюся пластину в чашу.
- 2 Налейте холодную воду, чтобы она едва покрывала пластину.
- 3 Заложите в чашу картофель или морковь.
Не закладывайте в чашу больше:
1,35 кг (3 фунта): модель A934.
2,27 кг (5 фунтов): модель A952.
- 4 Наденьте крышку.
- 5 Поднимите головку миксера.
- 6 Установите чашу и поверните ее против часовой стрелки ①.
- 7 Опустите головку миксера, вставив металлический штырек в пластмассовое гнездо ②. Если головка миксера до конца не опускается, поднимите ее, а затем включите и выключите машину для того, чтобы переместить металлический штырек ③ в другое положение.
- 8 Включите скорость 2 или 3.
- 9 После выполнения чистки овощей промойте их в холодной воде.

Советы

- Используйте овощи одинакового размера.
- Разрезайте крупные овощи на куски
- Молодой картофель чистится быстрее, чем старый.
- Не снимайте слишком толстый слой, лучшая часть находится непосредственно под шкуркой.

Очистка

- 1 Выключите машину.
- 2 Снимите чашу, повернув ее по часовой стрелке.

Πριν από την ανάγνωση, παρακαλώ ξεδιπλώστε την μπροστινή σελίδα όπου παρέχεται η εικονογράφηση

- ① Κάλυμμα βρίσκονται ακριβώς κάτω από τη
- ② Περιστρεφόμενος δίσκος φλούδα.
- ③ Μπωλ

Για να χρησιμοποιήσετε τη συσκευή αποφλοιώσης πατάτας

- 1 Προσαρμόστε τον περιστρεφόμενο δίσκο μέσα στο μπωλ.
- 2 Προσθέστε κρύο νερό που μόλις να καλύπτει τον δίσκο.
- 3 Τοποθετήστε τις πατάτες ή τα καρότα σας μέσα στο μπωλ.
Μη χρησιμοποιείτε πάνω από:
1,35χλγρ: μοντέλα A934
2,27χλγρ: μοντέλα A952.
- 4 Τοποθετήστε το κάλυμμα με μια γρήγορη κίνηση.
- 5 Σηκώστε την κεφαλή του μίξερ.
- 6 Προσαρμόστε το μπωλ και στρέψτε προς τα αριστερά ①.
- 7 Κατεβάστε την κεφαλή του μίξερ, εισάγοντας τη μεταλλική περόνη μέσα στην πλαστική οπή ②. Αν η κεφαλή του μίξερ δε μαγκώνει, σηκώστε τη, έπειτα θέστε διαδοχικά τη συσκευή σε λειτουργία και εκτός λειτουργίας για να επανατοποθετήσετε τη μεταλλική περόνη ③.
- 8 Θέστε τη συσκευή σε λειτουργία στην ταχύτητα 2-3.
- 9 Μετά την αποφλοιώση, ξεπλύνετε τα λαχανικά με κρύο νερό.

πρακτικές συμβουλές:

- Χρησιμοποιείτε λαχανικά με ομοιόμορφο μέγεθος.
- Κόβετε μεγάλα λαχανικά σε κομμάτια.
- Οι πρώιμες πατάτες αποφλοιώνονται πιο γρήγορα από τις όψιμες πατάτες.
- Μην αποφλοιώνετε σε βάθος: οι καλύτερες θρεπτικές ουσίες

Καθαρισμός

- 1 Θέστε τη συσκευή εκτός λειτουργίας.
- 2 Αφαιρέστε το μπωλ: στρέψτε το προς τα δεξιά.
- 3 Ξεπλύνετε αμέσως τα μέρη της συσκευής με κρύο νερό (μη χρησιμοποιείτε το πλυντήριο πιάτων σας). Έπειτα αφήστε να στεγνώσουν.

قبل القراءة، الرجاء فتح صفحة الغلاف التي تحتوي على الرسم التوضيحي.

- ① غطاء
- ② صفيحة دوّارة
- ③ وعاء

لاستعمال قشّارة البطاطس

- ١ ركب الصفيحة الدوارة داخل الوعاء.
- ٢ اضع ماء باردا بكمية تكفي فقط لغمر الصفيحة.
- ٣ ضع البطاطس او الجزر في داخل الوعاء. استعمل ما لا يزيد عن:
٣٥, ١ كجم (٣ باوند): للطراز A934;
٢٧, ٢ كجم (٥ باوند): للطراز A952
- ٤ اطبق الغطاء
- ٥ ارفع رأس الخلاطة.
- ٦ ركب الوعاء وابرّم بعكس اتجاه حركة الساعة ①.
- ٧ اخفض رأس الخلاطة مدخلا المسمار المعدني في الفتحة الموجودة بالبلاستيك ②. اذا لم ينغلق رأس الخلاطة، ارفعه ثم شغل واوقف لاعادة تجليس المسمار المعدني ③.
- ٨ ضع المفتاح على السرعة ٢ - ٣.
- ٩ بعد التقشير اشطف الخضار بماء بارد.

ملاحظات مفيدة:

- استعمل خضار متجانسة الحجم.
- اقطع الخضار الكبيرة الحجم الى قطع.
- البطاطس الجديدة تقشّر اسهل من البطاطس القديمة.
- لا تفرط بالتقشير: ان القيمة الغذائية الافضل تقع مباشرة تحت القشر.

التنظيف

- ١ اوقف الوحدة.
- ٢ اخرج الوعاء ابرمه باتجاه حركة الساعة.
- ٣ اشطف الاجزاء بماء بارد حالا (لا تستعمل غسالة الصحون). اتركها تجف.



Kenwood Limited, New Lane, Havant, Hampshire PO9 2NH, UK
www.kenwood.co.uk

81506/6