

S1000

- Istruzioni per l'uso pag. 6
- User manual page 20
- Mode d'emploi et d'entretien pag. 34
- Betriebsanleitung pag. 48
- Gebruiksaanwijzing pag. 62
- Instrucciones de uso pag. 76
- Manual de instruções pag. 90
- Οδηγίες χρήσης και συντήρησης . . .σελ. 104

Gentile Cliente,

La ringraziamo per aver scelto un prodotto De'Longhi, il leader mondiale nella costruzione dei climatizzatori portatili. Anni di esperienza in tutto il mondo ci consentono di migliorare costantemente la qualità e le prestazioni di Pinguino e SuperPinguino. Siamo certi che rimarrà subito soddisfatto del suo acquisto e che godrà a lungo del fresco benessere che Pinguino e SuperPinguino creano. La preghiamo di dedicare un po' del suo tempo alla lettura di questo libretto di istruzioni, e di conservarlo con cura. In questo modo, potrà utilizzare Pinguino nelle condizioni di massima efficacia e serenità.

Dear Customer,

Thank you for having purchased an appliance made by De' Longhi, the international leader in portable air conditioning units. Thanks to our years of experience all around the world we are constantly improving the quality and performance of Pinguino. We are confident that you will be satisfied with your purchase and enjoy the cool comfort created by the Pinguino for many years to come. You should spend some time reading this instruction manual and keep it handy to refer to in order to use your Pinguino in conditions of maximum efficiency and peace of mind.

Chère Cliente, Cher Client,

Nous vous remercions d'avoir choisi un produit De'Longhi, le plus important fabricant mondial de climatiseurs portables. Des années d'expérience dans le monde entier nous permettent d'améliorer constamment la qualité et les performances de Pinguino. Nous sommes certains que vous serez immédiatement satisfait de votre achat et que vous profiterez pendant longtemps de la fraîcheur et du bien-être que Pinguino crée. Nous vous prions de bien vouloir consacrer un peu de temps à la lecture de ce mode d'emploi et de le conserver soigneusement. Ses conseils vous permettront d'obtenir les meilleurs résultats de votre Pinguino en toute sécurité.

Verehrter Kunde

Wir danken Ihnen, daß Sie sich für ein Produkt von De'Longhi entschieden haben, dem weltweiten Marktführer bei der Herstellung von tragbaren Klimageräten. Jahre der Erfahrung in der gesamten Welt ermöglichen uns, die Qualität von Pinguino und SuperPinguino konstant zu verbessern. Wir sind sicher, daß Sie mit Ihrem Kauf zufrieden sein werden und das frische Wohlbefinden, das Pinguino und SuperPinguino verbreiten, über eine lange Zeit genießen werden. Wir bitten Sie, sich etwas Zeit zu nehmen, um diese Gebrauchsanweisung durchzulesen und Sie danach sorgfältig aufzubewahren. Auf diese Weise haben Sie die Gewißheit, mit Pinguino die größte Leistungsfähigkeit und Sicherheit zu erzielen.

Geachte Client,

Wij danken u voor het kiezen van een produkt De'Longhi, nummer één op wereldniveau op het gebied van de constructie van draagbare airconditioners. Jaren ervaring over de hele wereld maken het ons mogelijk de kwaliteit en de prestaties van Pinguino en SuperPinguino constant te verbeteren. Wij zijn er zeker van dat u tevreden zult zijn met uw aankoop en dat u voor lange tijd zult genieten van het frisse welzijn dat Pinguino en Superpinguino in staat zijn te creëren. Wij verzoeken u enige tijd te besteden aan het lezen van dit instructieboekje, en dit goed te bewaren. Op deze manier zult u Pinguino kunnen gebruiken met de meeste efficiëntie en zonder problemen.

Estimado Cliente

Le agradecemos por haber elegido un producto De' Longhi, líder mundial en la fabricación de los acondicionadores portátiles. Años de experiencia en todo el mundo nos permiten mejorar constantemente la calidad y las prestaciones de Pingüino. Estamos seguros que quedará inmediatamente satisfecho de su compra y que gozará por largo tiempo el fresco bienestar que da Pingüino. Le pedimos que dedique un poco de su tiempo a la lectura de este manual de instrucciones y de guardarlo con cuidado. De este modo, podrá usar Pingüino en condiciones de máxima eficacia y serenidad.

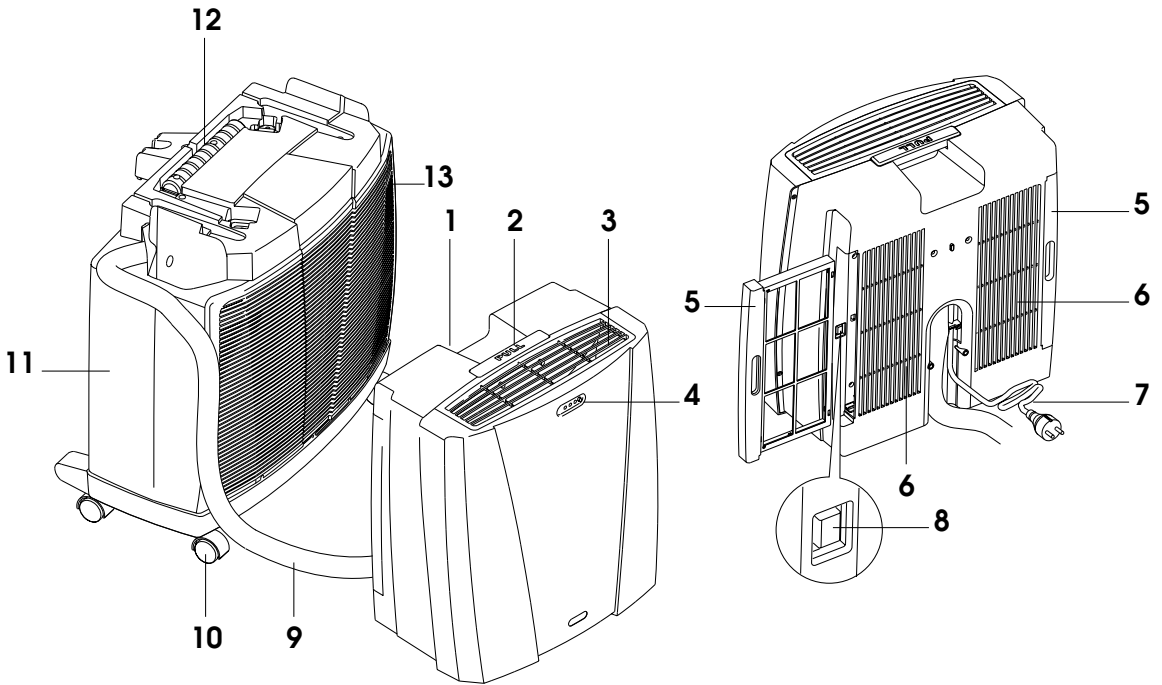
Prezado Cliente

agradecemos por ter escolhido um produto Dé Longhi, o líder mundial na fabricação dos condicionadores portáteis. Anos de experiência em todo o mundo permitem-nos melhorar constantemente a qualidade e os desempenhos dos aparelhos Pinguino. Temos certeza de que ficará logo satisfeito com a sua compra e que usufruirá por muito tempo do fresco bem-estar que Pinguino e Super Pinguino oferecem. Por favor, dedique um pouco do seu tempo à leitura deste manual de instruções e conserve-o com cuidado. Desta forma, poderá utilizar o aparelho Pinguino com a máxima eficácia e serenidade.

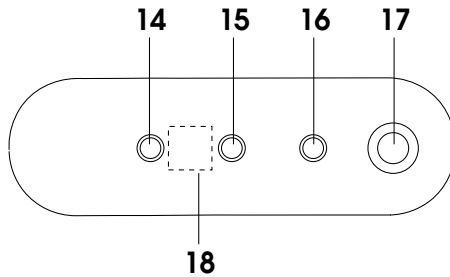
Αγαπητέ πελάτη,

Σας ευχαριστούμε που επιλέξατε ένα προϊόν De' Longhi, της μεγαλύτερης εταιρίας κατασκευής φορητών κλιματιστικών. Η πολυετής μας εμπειρία σε όλο τον κόσμο, μας επιτρέπει τη συνεχή βελτίωση της ποιότητας και των επιδόσεων του Pinguino και του SuperPinguino.

Είμαστε βέβαιοι ότι θα μείνετε απόλυτα ικανοποιημένοι από την αγορά σας και ότι θα απολαύσετε για πολλά χρόνια τη δροσερή ευεξία που προσφέρουν τα κλιματιστικά Pinguino και SuperPinguino. Σας παρακαλούμε να αφιερώσετε λίγο από το χρόνο σας στην ανάγνωση του παρόντος εγχειριδίου οδηγιών και να το φυλάξετε προσεκτικά. Με τον τρόπο αυτό, μπορείτε να χρησιμοποιήσετε το Pinguino σε συνθήκες μέγιστης απόδοσης και ασφάλειας.



PANNELLO COMANDI • CONTROL PANEL • PANNEAU DE COMMANDE • BEDIENUNGSBLENDE
 • BEDIENINGSPANEEL • TABLERO DE MANDOS • PAINEL DE COMANDOS • ΧΕΙΡΙΣΤΗΡΙΑ



ACCESSORI • ACCESSORY-SET • ACCESSOIRES • ZUBEHÖR • ACCESSOIRES • ACCESORIOS
 • ACESSÓRIOS • ΑΞΕΣΟΥΑΡ

