

---

# DEDICA MAESTRO EC900

## COFFEE MACHINE Quick guide



For more details please check out the  
De'Longhi How to videos

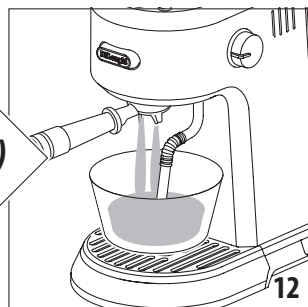
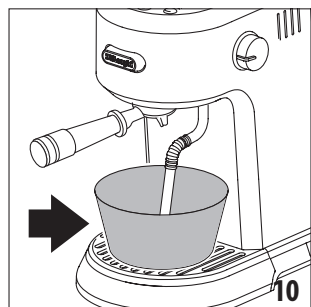
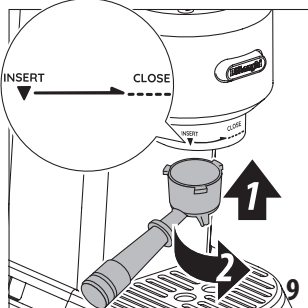
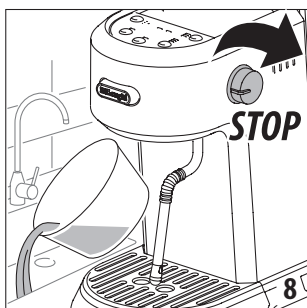
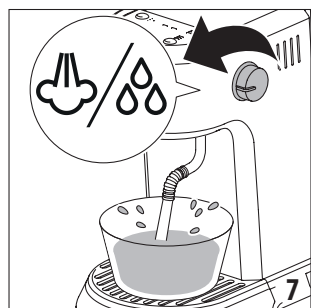
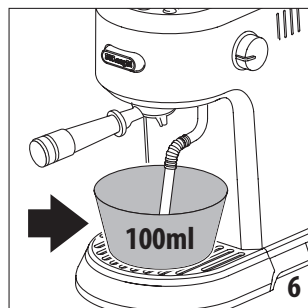
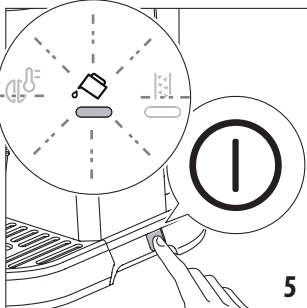
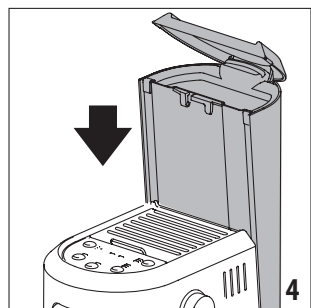
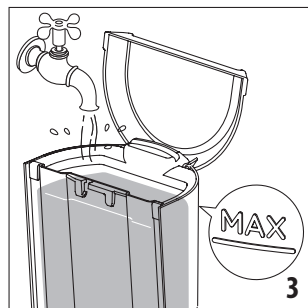
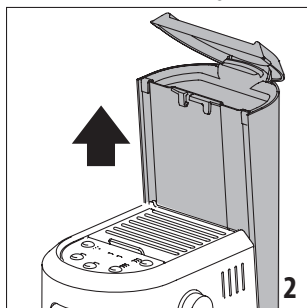
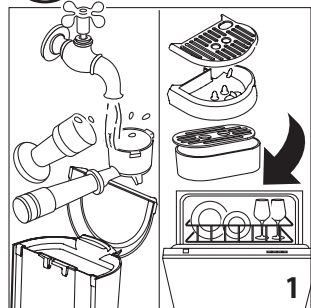


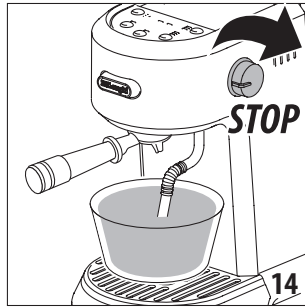
---

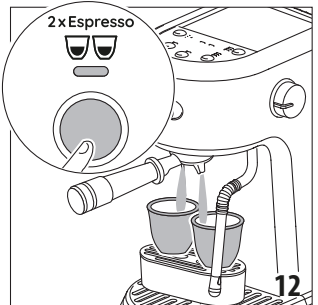
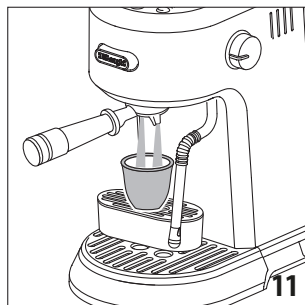
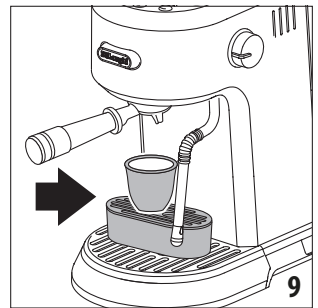
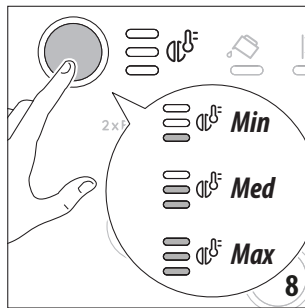
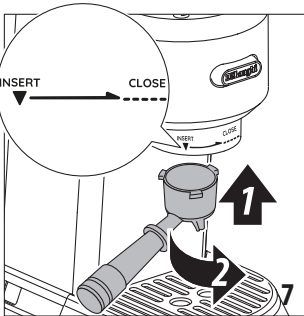
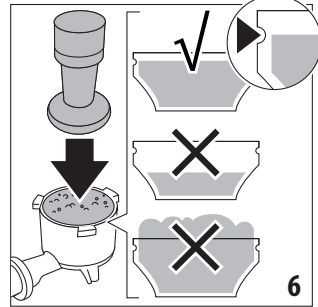
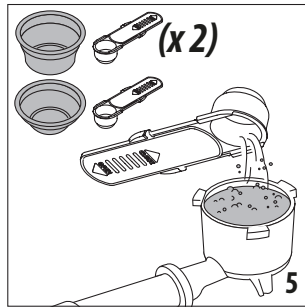
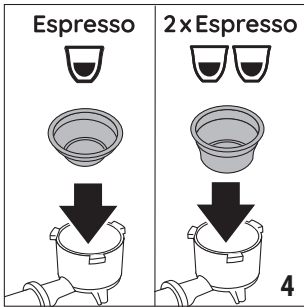
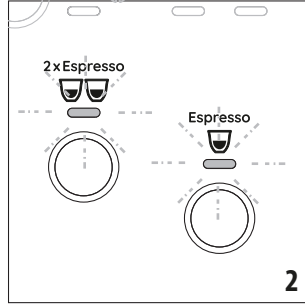
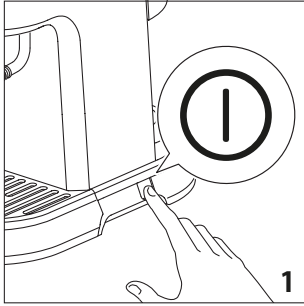
**De'Longhi**



# First use *Primo utilizzo Première utilisation Erstgebrauch Primer uso قبل الاستخدام*



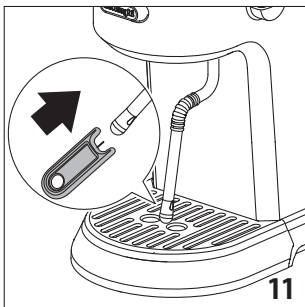
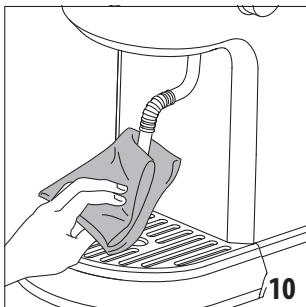
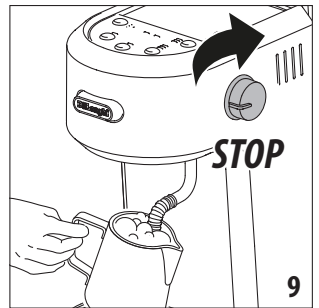
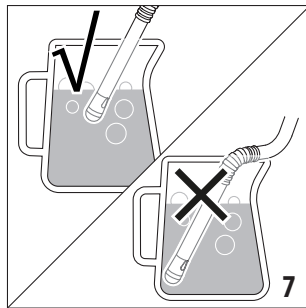
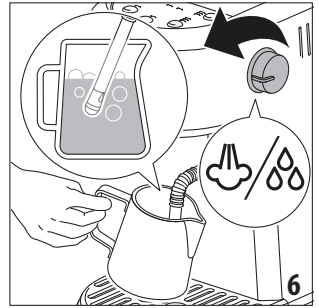
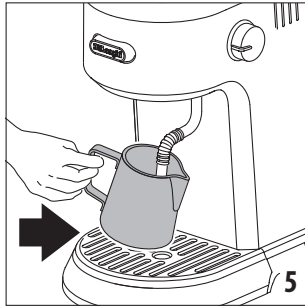
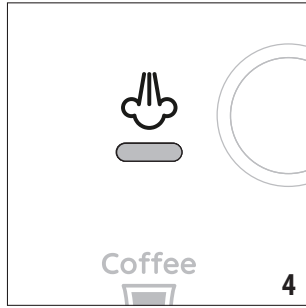
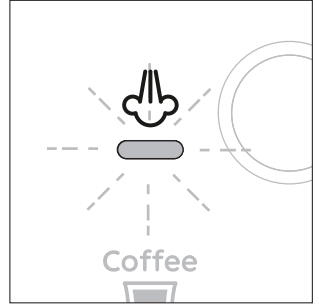
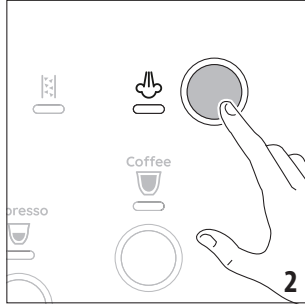
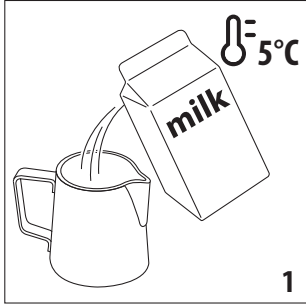


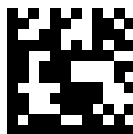
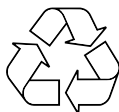




# Frothing milk

Schiumatura latte Milch aufschäumen Lait moussant Espuma de leche صنع مشروبات بالحليب





**Register Now**   
[www.delonghi.com/register](http://www.delonghi.com/register)