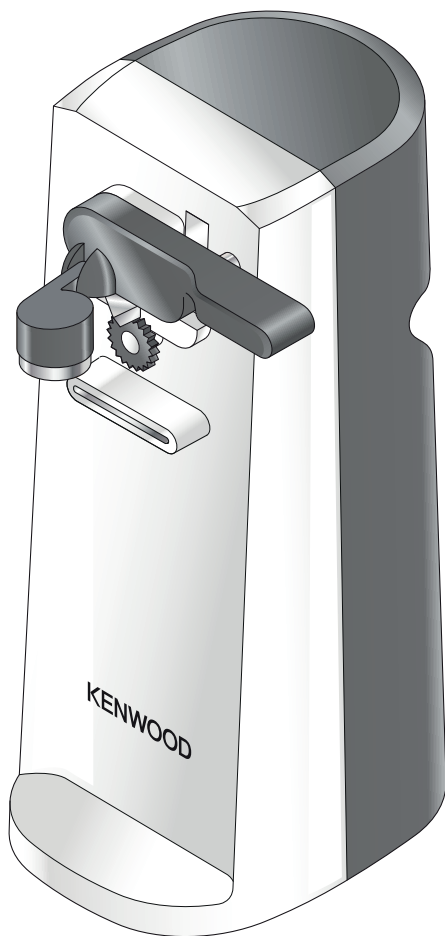


KENWOOD

TYPE CAP80

instructions



English

2 - 11

عربي

١٢-٢٠

English

- Safety Text 2
- Plug and Fuse Information 3
- Care and Cleaning 4
- Part List 5
- To Use Your Can Opener 6-7
 - Usage Diagrams and Usage Instructions 6-7
- To Use The Bottle Opener 8
 - Usage Diagrams and Usage Instructions 8
- To Use The Knife Sharpener 8
 - Usage Diagrams and Usage Instructions 8
- Cord Storage 9
- Service and Customer Care 9-10
- Troubleshooting Guide 11

Safety

- Read these instructions carefully and retain for future reference.
- Remove all packaging and any labels.
- If the cord is damaged it must, for safety reasons, be replaced by KENWOOD or an authorised KENWOOD repairer.
- **Do not** immerse appliance, cord or plug in water or other liquid.
- **Never** use a damaged appliance. Get it checked or repaired: see 'Service and Customer Care'.
- Unplug the appliance from the mains supply after use and before cleaning.
- When using the knife sharpener the following precautions should be taken:
 - ensure that the supply cord is positioned away from the sharpener;
 - keep hands etc. and utensils well away from the cutting edge of the blade;
 - direct the blade being sharpened away from the user.
- To reduce the risk of personal injury, keep hair and loose clothing away from moving parts whilst in operation.
- **Never** try to open cans that are under pressure (e.g. aerosol cans).
- This appliance should only be used on a stable, flat surface or table.
- **Do not** let the cord hang over the edge of the work surface or touch hot surfaces.
- Children should be supervised to ensure that they do not play with the appliance.
- Misuse of your appliance can result in injury.
- This appliance shall not be used by children.
- Keep the appliance and its cord out of reach of children.
- Appliances can be used by persons with reduced physical, sensory or mental capabilities or lack of experience and knowledge if they have been given supervision or instruction concerning use of the appliance in a safe way and if they understand the hazards involved.
- Only use the appliance for its intended domestic use. Kenwood will not accept any liability if the appliance is subject to improper use, or failure to comply with these instructions.

Plug and Fuse Information

Before plugging in

- Make sure your electricity supply is the same as the one shown on the underside of the power unit.

Important - Plug and Fuse Information

- The wires in the cord are coloured as follows:
Blue = Neutral, Brown = Live.
- If the plug is cut off it must be DESTROYED IMMEDIATELY. An electric shock hazard may arise if an unwanted non-rewireable plug is inadvertently inserted into a socket outlet.
- If the plug supplied with your appliance has a fuse fitted and the fuse fails it must be replaced with one of the same rating.

Note:

- For non-rewireable Plug Type G the fuse cover MUST be refitted when replacing the fuse. If the fuse cover is lost then the plug must not be used until a replacement can be obtained. The correct fuse cover is identified by colour and a replacement may be obtained from your Kenwood Authorised Repairer (see Service).



Plug Type G

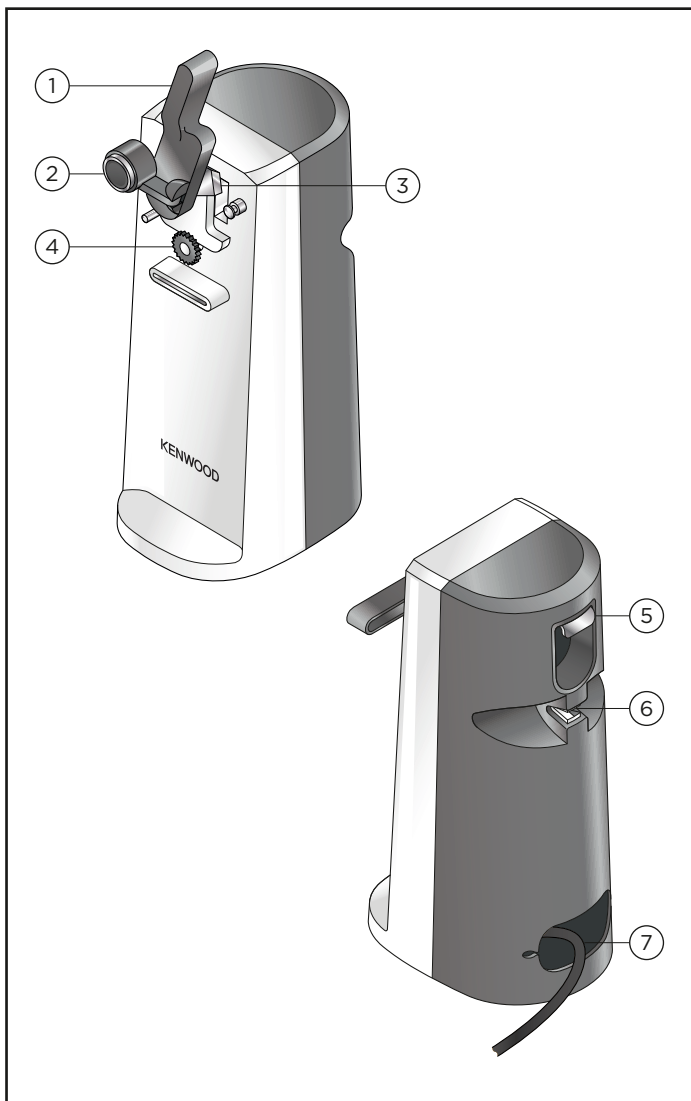
- This appliance conforms to EC Regulation 1935/2004 on materials and articles intended to come into contact with food.

Care and Cleaning



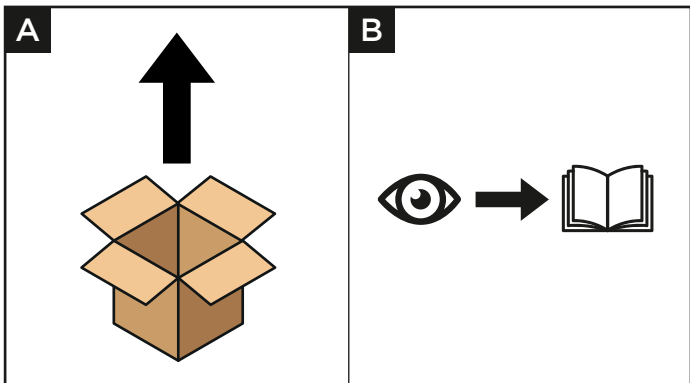
- Unplug the appliance from the power supply before cleaning.
- Push any excess cord into the cord storage at the back of the unit.
- Lift the lever and remove.
- Wash the lever in hot soapy water and dry thoroughly.
Dishwashing is not advised.
- Wipe over the body with a damp cloth and dry thoroughly.
- Replace the lever.

Parts List



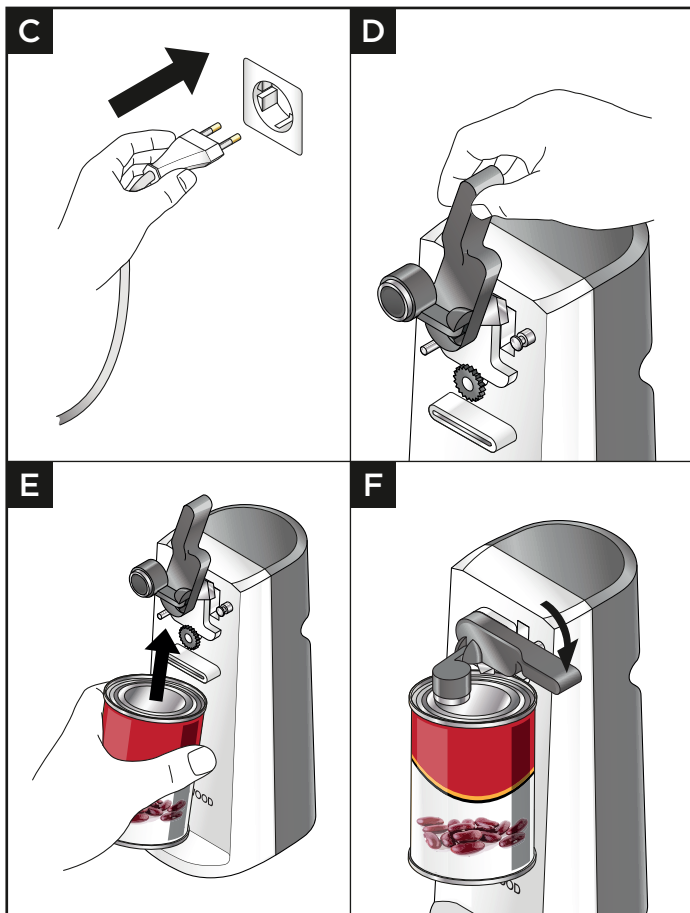
Key

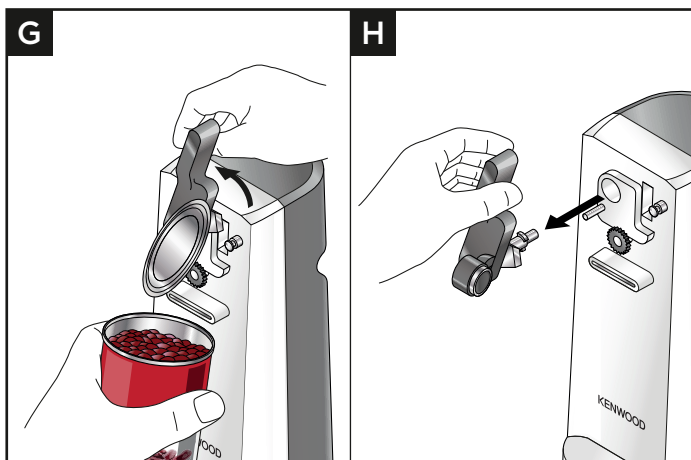
- | | | | |
|---|---------------------|---|-----------------|
| ① | Can piercing lever | ⑤ | Bottle opener |
| ② | Magnetic lid holder | ⑥ | Knife sharpener |
| ③ | Cutter | ⑦ | Cord storage |
| ④ | Drive wheel | | |



To Use Your Can Opener

Usage Diagrams and Usage Instructions





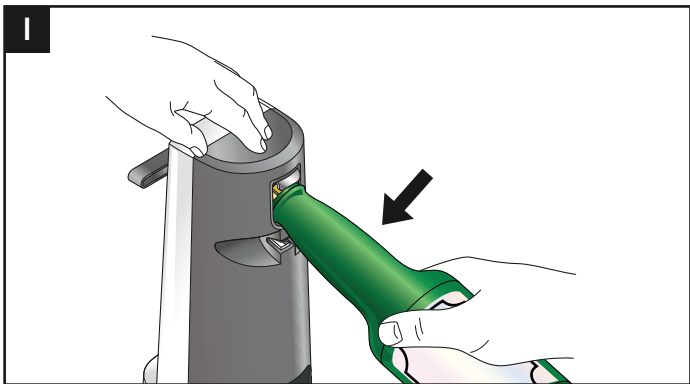
Important

- It is recommended to hold the bottom of large, heavy or wide cans during the cutting action.

- 1 Plug the can opener into the power supply.
- 2 Lift up the piercing lever.
- 3 Place rim of the can firmly under the magnetic lid holder and against the drive wheel.
- 4 Press the lever lightly down. The self starting blade will operate and pierce the can and start cutting.. (It is not necessary to hold the piercing lever down during the cutting action).
- 5 Once the top of the can is opened the motor will stop automatically.
- 6 After cutting hold the can and lift the lever up. The lid will be retained by the magnet.

To Use Your Bottle Opener

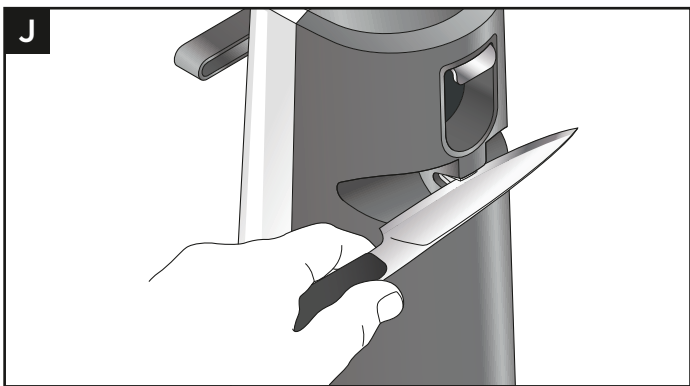
Usage Diagrams and Usage Instructions



- 1 Place the bottle cap under the bottle opener so that the metal blade is under the rim of the bottle cap.
- 2 Place one hand on the appliance to steady it. Push the bottle down to remove the bottle top.

To Use the Knife Sharpener

Usage Diagrams and Usage Instructions



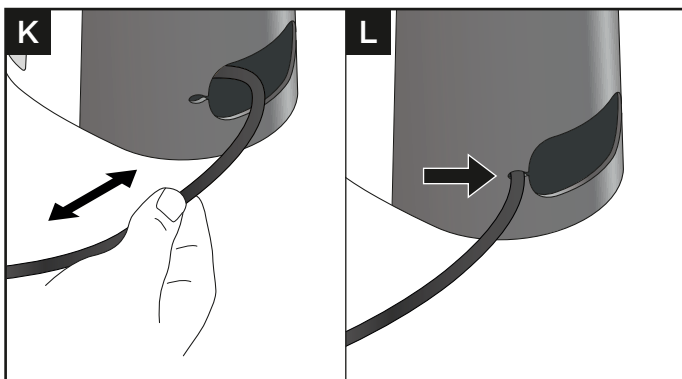
Important

- The sharpener will not sharpen serrated knives.
- Take care not to allow the knife to cut into the body of the can opener.

- 1 Place the cutting edge of the knife in the slot located on the back of the can opener.
- 2 Draw the knife blade through the slot several times.

Cord Storage

Usage Diagram



Service and Customer Care

If you experience any problems with the operation of your appliance, before calling for assistance refer to the troubleshooting guide or visit www.kenwoodworld.com.

If you need help with:

- using your appliance or
- servicing or repairs (in or out of guarantee)
- ☎ call Kenwood customer care on **023 9239 2333**. **Have your model number ready (e.g. TYPE CAP80) and date code (5 digit code e.g. 23C11) ready.** They are on the underside of your can opener.
- **Spares and attachments**
- ☎ call 0844 557 3653.

Other countries

- If you experience any problems with the operation of your appliance, before requesting assistance refer to the 'Troubleshooting Guide' section in the manual or visit www.kenwoodworld.com.
- Please note that your product is covered by a warranty, which complies with all legal provisions concerning any existing warranty and consumer rights in the country where the product was purchased.
- If your Kenwood product malfunctions or you find any defects, please send it or bring it to an authorised KENWOOD Service Centre. To find up to date details of your nearest authorised KENWOOD Service centre visit www.kenwoodworld.com or the website specific to your Country.

- Made in China.



IMPORTANT INFORMATION FOR CORRECT DISPOSAL OF THE PRODUCT IN ACCORDANCE WITH THE EUROPEAN DIRECTIVE ON WASTE ELECTRICAL AND ELECTRONIC EQUIPMENT (WEEE)

At the end of its working life, the product must not be disposed of as urban waste.

It must be taken to a special local authority differentiated waste collection centre or to a dealer providing this service.

Guarantee (UK only)

If your can opener goes wrong within one year from the date you bought it, we will repair or replace it free of charge provided:

- you have not misused, neglected or damaged it;
- it has not been modified (unless by Kenwood);
- it is not second-hand;
- it has not been used commercially;
- you have not fitted a plug incorrectly; and
- **you supply your receipt to show when you bought it.**

This guarantee does not affect your statutory rights.

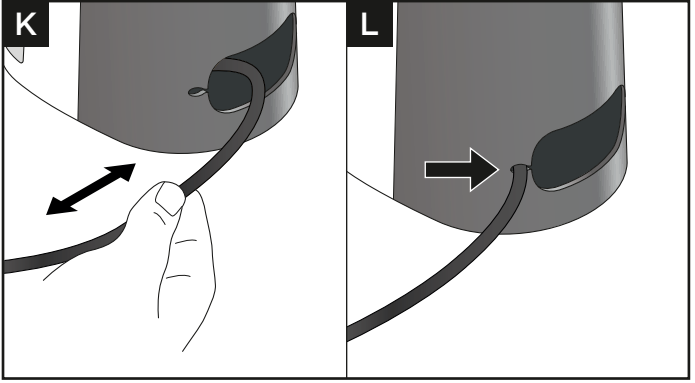
Troubleshooting Guide

Problem	Solution
Appliance does not operate	<ul style="list-style-type: none">• No power - check the unit is plugged in.• Check the lever is fitted correctly.• Check that the cutter blade has pierced the can and that the lever is fully pushed down.
Unable to open can	<ul style="list-style-type: none">• If there is a bump, dent, or thick seam in the rim of the can then open from the other end or reposition the blade.
Can does not rotate	<ul style="list-style-type: none">• The unit is only suitable for round steel cans with straight sides and rolled edges.• If the lid of the can is recessed the drive wheel cannot engage.• Aluminium cans will not adhere to the magnet.
The knife sharpener does not work	<ul style="list-style-type: none">• Serrated knives are not suitable.• Knives without a serrated edge, preferably carbon steel are most suitable for sharpening.• The sharpening action will need to be repeated several times in order to sharpen the knife sufficiently.
Bottle opener does not work	<ul style="list-style-type: none">• Ensure the bottle is suitable.• Only metal pop cap bottle are suitable for the unit.

دليل استكشاف المشكلات وحلها

المشكلة	الحل
الجهاز لا يعمل	<ul style="list-style-type: none"> • لا يوجد تيار كهربى - تأكدي من توصيل الوحدة بمصدر التيار الكهربى. • تأكدي من تركيب الذراع على نحو صحيح. • تأكدي من ثقب الملعب بواسطة سكين القطع وأن الذراع مضغوط عليه لأسفل تماما.
لا يمكن فتح الملعب	<ul style="list-style-type: none"> • في حالة وجود تموج أو اعوجاج أو إذا كانت حافة الملعب سميكة، فحاولي فتح الملعب من الجانب الآخر أو أعيدي توجيهه سكين القطع.
الملعب لا يدور	<ul style="list-style-type: none"> • الجهاز مناسب فقط للاستخدام مع الملعبات المعدنية المستديرة ذات الجوانب المستقيمة والحواف الدائرية. • في حالة وجود غطاء الملعب داخل تجويف، فلن تتمكن عجلة الدفع من الإحكام عليه. • الملعبات المصنوعة من الألومنيوم لن تنجذب للمغناطيس.
مسن السكاكين لا يعمل	<ul style="list-style-type: none"> • السكاكين المسننة لا يمكن سننها. • السكاكين التي لا تحتوي على حافة مسننة ويفضل المصنوعة من الصلب الكربوني هي أكثر السكاكين المناسبة للسن. • يتطلب تكرار إجراء السن عدة مرات حتى يتم سن نصل السكين على النحو المطلوب.
فتاحة الزجاجات لا تعمل	<ul style="list-style-type: none"> • تأكدي من ملاءمة الزجاجاة للفتح. • يمكن فتح الأغصية المعدنية للزجاجات فقط بواسطة الوحدة.

مكان تخزين السلك مخطط الاستخدام



الصيانة ورعاية العملاء

- في حالة مواجهة أية مشكلة متعلقة بتشغيل الجهاز، قبل الاتصال لطلب المساعدة، يرجى مراجعة قسم «دليل اكتشاف المشكلات وحلها» في الدليل أو زيارة موقع الويب www.kenwoodworld.com.
- يرجى الملاحظة بأن جهازك مشمول بضمان، هذا الضمان يتوافق مع كافة الأحكام القانونية المعمول بها والمتعلقة بحقوق الضمان والمستهلك في البلد التي تم شراء المنتج منها.
- في حالة تعطل منتج Kenwood عن العمل أو في حالة وجود أي عيوب، فيرجى إرساله أو إحضاره إلى مركز خدمة معتمد من KENWOOD. للحصول على معلومات محدثة حول أقرب مركز خدمة معتمد من KENWOOD، يرجى زيارة موقع الويب www.kenwoodworld.com، أو موقع الويب المخصص لبلدك.
- صنع في الصين.

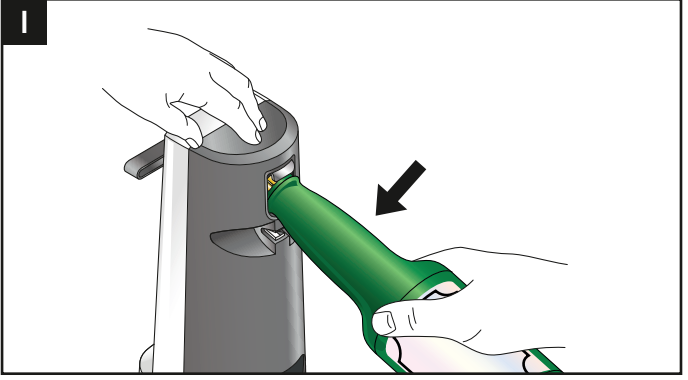


معلومات هامة هو الكيفية الصحيحة للتخلص من المنتج وفقاً لتوجيهات
الاتحاد الأوروبي المتعلقة بنفايات المعدات الكهربائية والإلكترونية
(WEEE)

في نهاية العمر التشغيلي للجهاز، يجب عدم التخلص من الجهاز في نفايات المناطق الحضرية.
بل يجب أخذه إلى مركز تجميع خاص بجهة محلية متخصصة في التخلص من هذه النفايات أو
إلى تاجر يقدم هذه الخدمة.

لاستخدام فتاحة الزجاجات

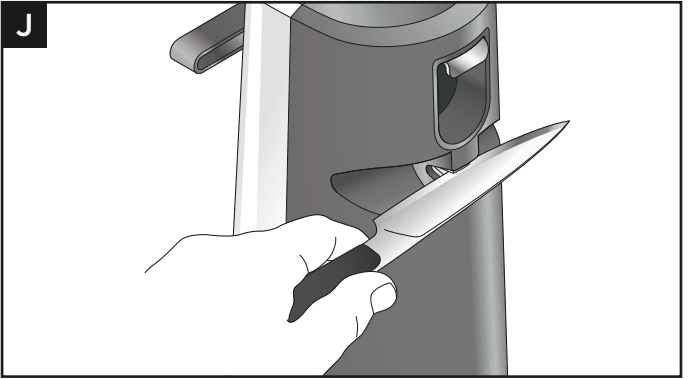
مخططات الاستخدام وتعليمات الاستخدام



- ١ ضعي غطاء الزجاجة أسفل فتاحة الزجاجات بحيث تكون الشفرة المعدنية أسفل حافة غطاء الزجاجة.
- ٢ ضعي إحدى يديك على الجهاز لتثبيته. ادفعي الزجاجة لأسفل لإزالة الجزء العلوي من الزجاجة.

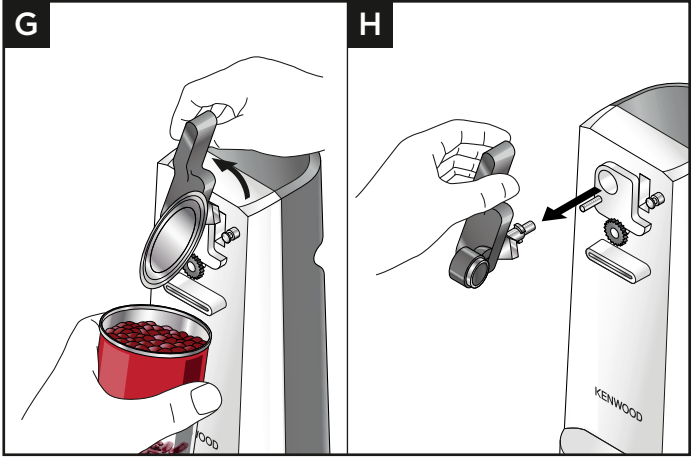
لاستخدام شاحذ السكين

مخططات الاستخدام وتعليمات الاستخدام



- مهم**
- لن يقوم مسن السكاكين بسن سكاكين ذات حافة مسننة.
 - توخي الحذر حتى لا يتسبب السكين في إحداث قطع في جسم فتاحة المعليات.

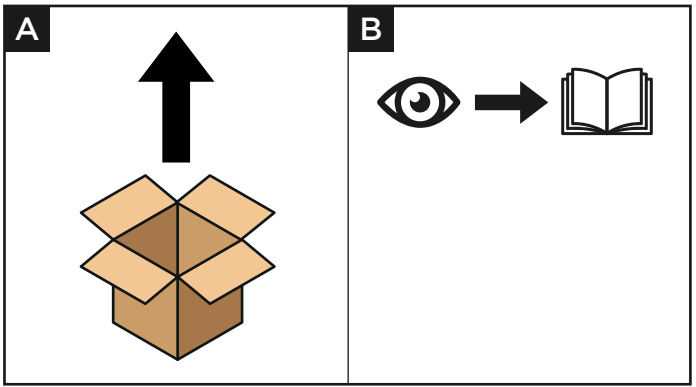
- ١ ضعي نصل السكين في الشق الموجود على الجانب الخلفي لفتاحة الزجاجات.
- ٢ اسحبي نصل السكين عدة مرات خلال الشق.



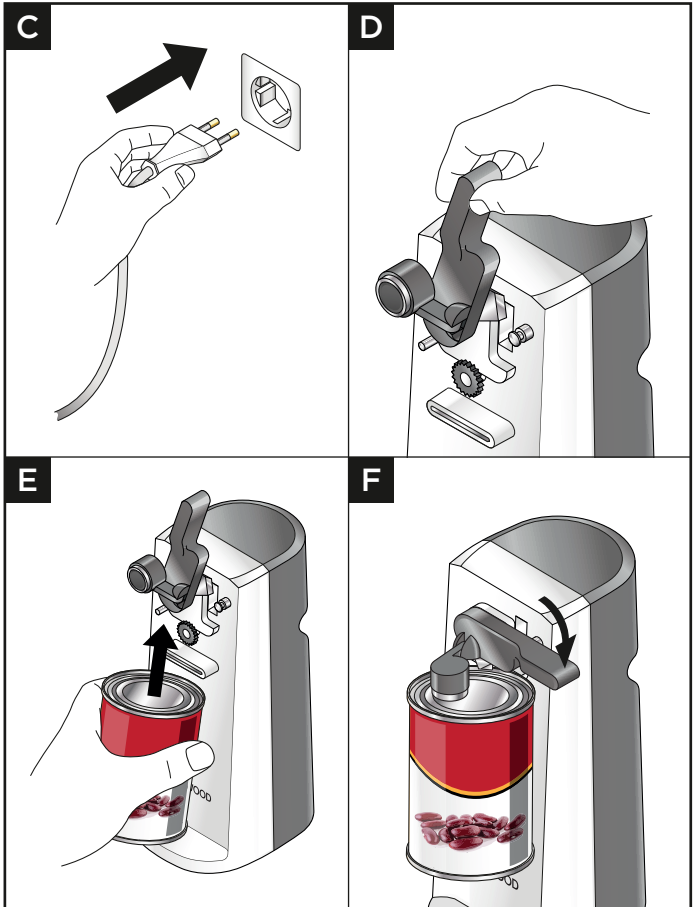
مهم

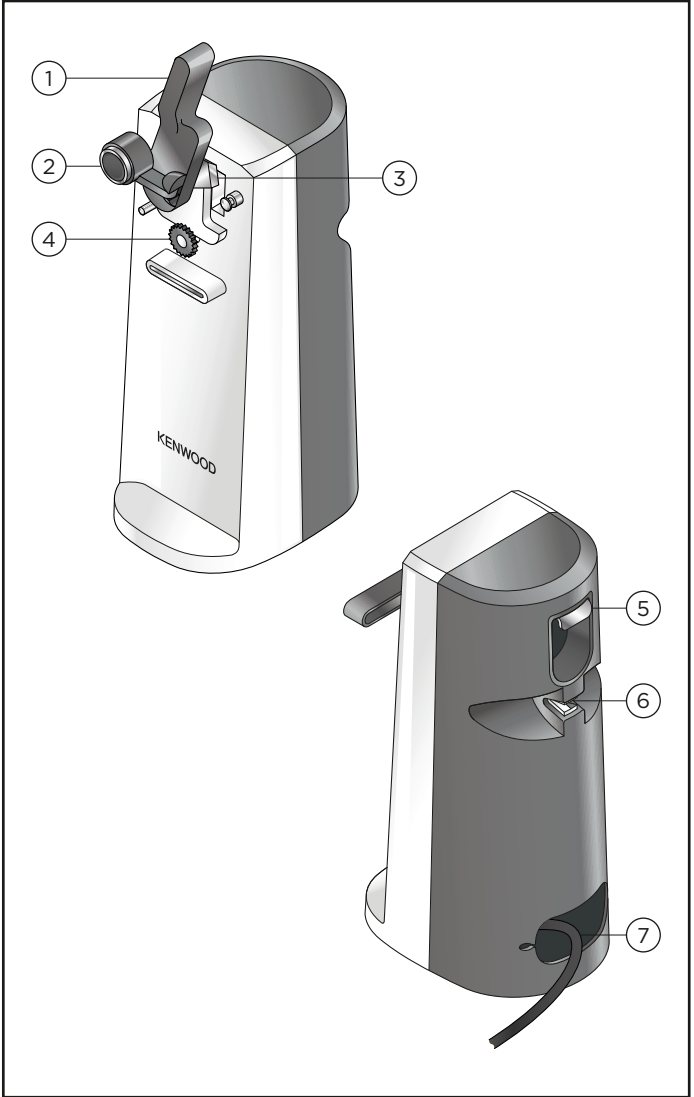
- من الضروري إحكام إمساك الجزء السفلي من المعلبات الكبيرة والثقيلة أو العريضة خلال إجراء القطع.

- ١ وصلي فتاحة المعلبات مع مصدر التيار الكهربائي.
- ٢ ارفعي ذراع ثقب المعلبات.
- ٣ ضعي حافة المعلب بثبات تحت حامل الغطاء المغناطيسي وفي مقابل عجلة الدفع.
- ٤ اضغطي على الذراع برفق لأسفل. يقوم نصل البدء الذاتي بثقب المعلب ويبدأ في عملية القطع. (لا توجد حاجة للدفع على ذراع ثقب المعلب لأسفل خلال إجراء القطع).
- ٥ بمجرد فتح قمة المعلب سيتوقف الموتور تلقائياً.
- ٦ بعد إجراء القطع، امسكي المعلب وارفعي الذراع لأعلى. سيتم الإمساك بغطاء المعلب بواسطة المغناطيس.



لاستخدام فتاحة العلب
مخططات الاستخدام وتعليمات الاستخدام





الدليل

- ⑤ فتاحة زجاجات
 ⑥ مسن السكاكين
 ⑦ مكان تخزين السلك الكهربائي

- ① ذراع ثقب الملعبات
 ② حامل الغطاء المغناطيسي
 ③ نصل القطع
 ④ عجلة الدفع

قبل توصيل الجهاز بمصدر التيار الكهربى

- تأكدي من تماثل مواصفات المصدر الكهربى مع المواصفات الموضحة على الجانب السفلى لوحدة الطاقة .
- يتوافق هذا الجهاز مع تنظيمات الاتحاد الأوروبى 2004/1935 المتعلقة بالمواد والأجسام المتلامسة مع الأطعمة.

العناية والتنظيف



- افصلي الجهاز عن مصدر التيار الكهربى قبل التنظيف.
- ادفعي أي سلك زائد في منطقة التخزين في الجزء الخلفي من الوحدة.
- ارفعي الذراع وأزيلييه.
- اغسلي الذراع في محلول صابوني ساخن ثم جففيه تماماً. لا ننصح بغسل الذراع داخل غسالة الأطباق.
- أعيدي تركيب الذراع.
- امسحي الجسم الخارجى للجهاز بقطعة قماش رطبة ثم جففيه تماماً.

- اقرئي التعليمات التالية واحتفظي بها في المتناول للاستخدامات المستقبلية المرجعية.
- أزيلتي مكونات التغليف وأية ملصقات.
- لأسباب متعلقة بالسلامة ولتجنب حدوث أية مخاطر، في حالة تلف السلك الكهربائي أو القابس، يجب استبداله بواسطة Kenwood أو مركز خدمة معتمد من قبل Kenwood.
- لا تغمري الجهاز أو السلك الكهربائي أو القابس في الماء أو أي سائل آخر.
- يحذر استخدام الجهاز في حالة تلفه. في مثل هذه الحالة يجب فحص الجهاز أو إصلاحه: راجعي قسم «الصيانة ورعاية العملاء».
- افصلي الجهاز عن مصدر التيار الكهربائي بعد الاستخدام وقبل التنظيف.
- عند استخدام مسن السكاكين، يجب اتباع الإجراءات الوقائية التالية:
 - تأكدي من توجيه السلك الكهربائي بعيداً عن المسن؛
 - أبعدي الأيدي وأدوات المائدة بعيداً عن حافة القطع الخاصة بنصل السكين؛
 - وجهي السكين التي يجري سنها بعيداً عن المستخدم؛
- للحد من الإصابات العرضية، أبعدي الشعر والملابس الفضفاضة عن الأجزاء المتحركة أثناء التشغيل.
- يحذر محاولة فتح أي معلب معدني مضغوط (على سبيل المثال، معلبات الأيروسول).
- يجب استخدام هذا الجهاز فقط على الأسطح الأفقية المستوية.
- لا تسمحي بتدلي الجزء الزائد من السلك الكهربائي عن سطح العمل وأيضاً لا تسمحي بملامسته للأسطح ساخنة.
- يجب الإشراف على الأطفال للتأكد من عدم عبثهم بالجهاز.
- قد يؤدي سوء استخدام الجهاز إلى حدوث إصابات.
- لا يجوز استخدام هذا الجهاز من قبل الأطفال.
- أبعدي الجهاز والسلك الكهربائي عن متناول يد الأطفال.
- يمكن استخدام الأجهزة من قبل أشخاص ذوي قدرات جسدية أو حسية أو عقلية منخفضة وممن هم دون خبرة أو معرفة باستخدام الأجهزة في حالة منحهم التعليمات الخاصة بالاستخدام أو الإشراف عليهم بحيث يمكنهم استخدامه بطريقة آمنة مع إدراك المخاطر التي تنطوي على استخدام الجهاز.
- استخدمي الجهاز فقط في الاستخدامات المنزلية المخصص لها. لن تتحمل شركة Kenwood أية مسؤولية في حالة استخدام الجهاز بطريقة غير صحيحة أو عدم الامتثال للتعليمات المذكورة.

- لسلامتك ١٣
- قبل توصيل الجهاز بمصدر التيار الكهربائي ١٤
- العناية والتنظيف ١٤
- قائمة الأجزاء ١٥
- لاستخدام فتاحة العلب ١٦
- مخططات الاستخدام وتعليمات الاستخدام ١٦-١٧
- لاستخدام فتاحة الزجاجات ١٨
- مخططات الاستخدام وتعليمات الاستخدام ١٨
- لاستخدام شاحذ السكين ١٨
- مخططات الاستخدام وتعليمات الاستخدام ١٨
- مكان تخزين السلك ١٩
- الصيانة ورعاية العملاء ١٩
- دليل استكشاف المشكلات وحلها ٢٠

Kenwood Ltd

New Lane
Havant
Hampshire
PO9 2NH

kenwoodworld.com

