



הוראות
הפעלה
לרדיאטור

דגמים:

TRRS0920

TRRS1225

TRRS0920B

BRIMAG

מותגים מבית טוב

נא לשמור לשימוש עתידי

חברת ברימאג בע"מ מודה לכם שבחרתם במוצר זה!

כדי להפיק את מירב התועלת מהמוצר, אנא קראו בעיון את הוראות ההפעלה שבחוברת זו ושימרו עליה בהישג יד לשימוש עתידי.

הקפידו להשתמש במוצר אך ורק בהתאם להוראות הבטיחות.


לרשותכם עומד מרכז שירות הלקוחות של חברת ברימאג בע"מ:

טלפון 8404*

לפני שימוש ראשון

- הוציאו מהאריזה את כל חלקי המכשיר ובדקו את תקינותם. במקרה ונתקלתם בבעיה פנו בהקדם האפשרי למוכר.
- למען בטיחות ילדיכם, אנא שמרו את כל חומרי האריזה (שקיות פלסטיק, קופסאות קרטון, קלקר וכו') מחוץ להישג ידם.
- הקפידו להסיר כל פסולת אריזה שעלולה להשאר במכשיר.
- יש להפעיל פעם ראשונה בסביבה מאווררת - ייתכן ריח רע מהמכשיר.

פינוי

מכשיר זה בנוי מחומרים הניתנים לשימוש חוזר. הסימן  המוטבע על המוצר או על המסמכים הנלווים מצוין, בהתאם לתקנות האיחוד האירופי EC/2002/96 לסילוק ופינוי ציוד חשמלי ואלקטרוני משומש (WEEE), שאין להתייחס למוצר כאל אשפה ביתית רגילה, אלא יש לפנותו למרכז איסוף המתאים למחזור ציוד חשמלי ואלקטרוני. למידע נוסף, התקשרו לרשות המקומית במקום מגוריכם או למשרד להגנת הסביבה. לפני השלכת המכשיר, חתכו את כבל החשמל כך שלא ניתן יהיה לחבר אותו לרשת החשמל.

- 4הוראות בטיחות
- 7חלקים
- 8הרכבה
- 9תפעול
- 11נקיון

מפרט טכני

220-240 V~ 50/60 Hz	מתח חשמל
כמפורט על גבי התווית	הספק פעולה



סכנה - מתח גבוה!

יש לבדוק מדי פעם את תקינות כבל החשמל.
 אין להשתמש במכשיר במקרה שכבל החשמל ניזוק.
 תיקון או החלפת כבל החשמל יבוצע אך ורק במעבדת שרות מוסמכת.

כללי

- ▲ יש לקרוא את כל הוראות הבטיחות לפני הפעלת המכשיר ולשמור עליהן לשימוש עתידי. היצרן ו/או היבואן לא יהיו אחראים לכל נזק שייגרם כתוצאה משימוש במכשיר שלא בהתאם להוראות.
- ▲ השתמשו במכשיר אך ורק למטרתו המקורית כמפורט בחוברת זו. אין לבצע בו התאמות לשימוש אחר.
- ▲ אין לפתוח או לפרק את המכשיר מעבר למתואר בהוראות ההפעלה.
- ▲ המכשיר מיועד לשימוש ביתי בלבד ויש להשגיח עליו היטב כאשר הוא מופעל בקרבת ילדים.
- ▲ המכשיר אינו מיועד לשימוש על ידי אנשים (כולל ילדים) מוגבלים גופנית או נפשית או חסרי ניסיון או ידע מתאים, אלא תחת פיקוח מתאים.
- ▲ השתמשו במכשיר רק כאשר הוא עומד בצורה יציבה ובטוחה כך שלא יופל בטעות.
- ▲ אין להשתמש במכשיר במקום רטוב או חם מדי (בקרבת כיריים או תנור).
- ▲ אין להשתמש במכשיר בקרבת חומרים דליקים, נפיצים או רעילים.
- ▲ אין לטבול את המכשיר במים. אין לחשוף אותו לרטיבות ואין להשתמש בו במקום לח מדי.
- ▲ הקפידו להפעיל את המכשיר רק במקום מאוורר היטב. השאירו מרווח אוורור מכל צד שלו.
- ▲ אסור להפעיל את המכשיר אם נמצאה בו תקלה כלשהי או פגיעה פיזית (כולל חדירת נוזלים) בגוף המכשיר, בכבל או בתקע שלו. יש להביאו לתחנת שרות מוסמכת, לבדיקה, תיקון או התאמה.

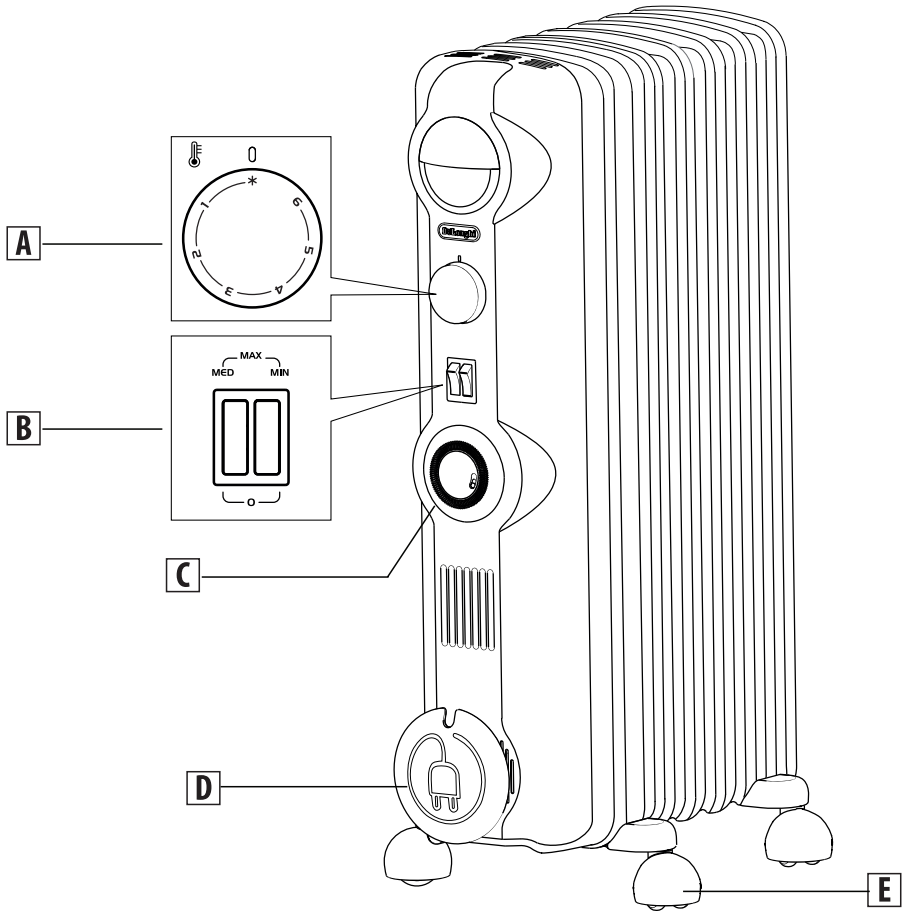
חשמל

- ▲ וודאו שמתח החשמל המגיע לשקע שבקיר הוא 230V 50Hz עם הארקה תקנית ונתיך הגנה. השקע צריך לתמוך בהספק החשמל המקסימלי של מכשיר זה. אם התקע אינו מתאים לשקע החשמל, יש לבצע את ההתאמות הנדרשות ע"י חשמלאי מוסמך. מומלץ שלא להשתמש במפצל חשמל ובכבל הארקה.
- ▲ יש לאפשר גישה נוחה לחיבור וניתוק פתיל הזינה (כבל החשמל) של המכשיר מרשת החשמל. אין לחבר או לנתק את המכשיר משקע חשמל בידיים רטובות או עם רגליים יחפות. הקפידו על ניתוקו במשיכת תקע החשמל עצמו ולא במשיכת הכבל. בהעדר גישה נוחה, חובה להשתמש בהתקן ניתוק (מפסק) ייעודי שישמר במצב תפעולי מוכן לשימוש.
- ▲ אם על גוף המכשיר יש מפסק לניתוק מהחשמל, יש לחברו ולנתקו משקע החשמל כאשר מפסק זה במצב כבוי.
- ▲ אם כבל הזינה (כבל החשמל) בא בנפרד מהמכשיר, יש לחברו תחילה לגוף המכשיר ורק אחר כך לשקע החשמל.
- ▲ יש להתקין את פתיל הזינה (כבל החשמל) באופן שלא יהווה מכשול בדרך. אסור לכופף אותו בזווית חדה, או למתוח אותו! יש למקם אותו כך שלא ייחשף לטמפרטורה גבוהה מדי או לרטיבות.
- ▲ בעת הפעלת המכשיר בחדר האמבטיה, יש להקפיד לנתקו משקע החשמל לאחר השימוש. גם מכשיר כבוי ע"י מפסק הפעלה, מהווה סיכון כל עוד הוא מחובר לרשת החשמל בקרבת מים.
- ▲ זהירות! סכנת התחשמלות בעת מגע כבל או כל חלק חשמלי אחר במקור חום, במים או בנוזל אחר. אם המכשיר נפל לתוך מים או אם ניתזו עליו נוזלים, נתקו אותו מיידית משקע החשמל מבלי לגעת במים.
- ▲ אם פתיל הזינה (כבל החשמל) ניזוק, יש להחליפו על ידי היצרן, סוכן השירות שלו או אדם מוסמך אחר, כדי למנוע סכנת שריפה או התחשמלות.
- ▲ אין לטלטל את המכשיר ממקום למקום כאשר הוא מחובר לחשמל.
- ▲ אין להשאיר את המכשיר ללא השגחה בזמן שהוא נמצא בשימוש. המכשיר אינו מיועד להיות מופעל באמצעות קוצב זמן ("טיימר") חיצוני או מערכת שליטה מרחוק נפרדת.
- ▲ יש לנתק את המכשיר ממקור המתח לפני כל טיפול ותיחזוקה.

רדיאטור

- ▲ הציבו את הרדיאטור על משטח ישר קשה ויציב. אין להציב את הרדיאטור על משטח רך כמו שטיח עבה שיחסום את פתחי האווורור שלו - סכנת שריפה!
- ▲ לאחר הפיכת הרדיאטור יש להמתין כשעה עד לירידת השמן.
- ▲ אין לכסות את הרדיאטור או לתלות עליו מגבות או פריטים אחרים, למשל לצורך ייבוש - סכנת שריפה!
- ▲ יש להרחיק את הרדיאטור מרחק 30 ס"מ לפחות מכל רהיט, וילון או חפץ אחר שעלול להפגע מהחום שלו ואף להדלק - סכנת שריפה!
- ▲ אין למקם את כבל החשמל של המכשיר מתחת לשטיח או באופן שניתן יהיה להתקל בו - סכנת חבלת גוף ואף התהפכות של המכשיר.
- ▲ הרחיקו את כבל החשמל מצלעות החימום של הרדיאטור.
- ▲ אין להפעיל את הרדיאטור מתחת לשקע חשמל.
- ▲ **יש להרחיק את המכשיר מכיור, אמבטיה או כל מקום אחר בו עלולים לטפטף עליו נוזלים או שהוא עלול ליפול לתוך נוזל.**
- ▲ אין להפעיל את הרדיאטור בחדר לא מאוורר או קטן מדי (פחות מ-4 מ"ר).
- ▲ אין להפעיל את המכשיר ללא השגחה בחדר קטן עם אנשים שאינם מסוגלים לעזוב את החדר באופן עצמאי.
- ▲ הרדיאטור מתחמם מאד בזמן פעולתו - אין לגעת ישירות בצלעות החימום שלו - סכנת כווייה!





A בורר טמפרטורה ("תרמוסטט")

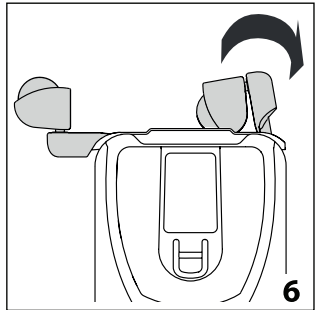
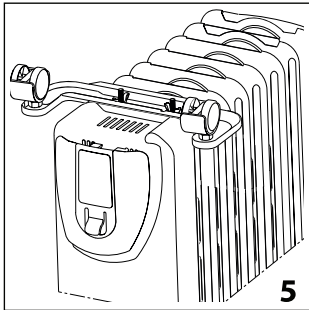
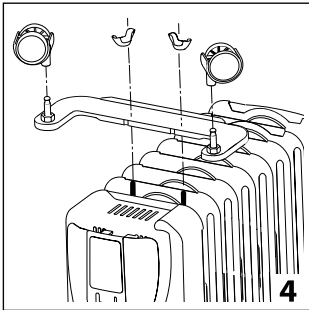
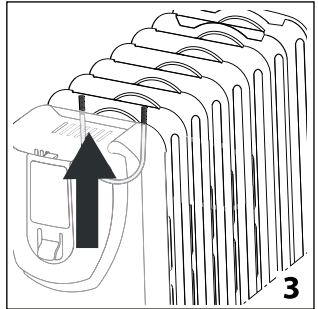
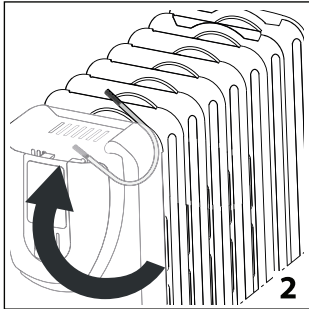
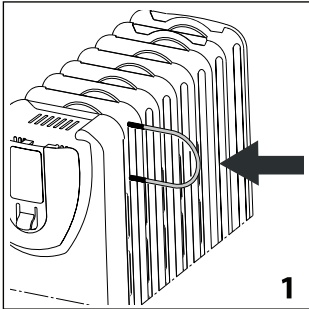
B כפתורי הפעלה (כ"א בעוצמה חלקית)

C קוצב זמן (לא בכל דגם)

D מתלה אחסון לגלילת כבל החשמל

E גלגל

הפכו בזהירות את הרדיאטור על גבו והרכיבו את הגלגלים כמתואר באיורים הבאים:

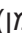
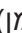


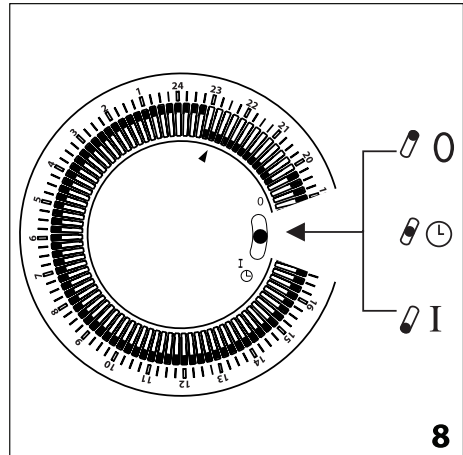
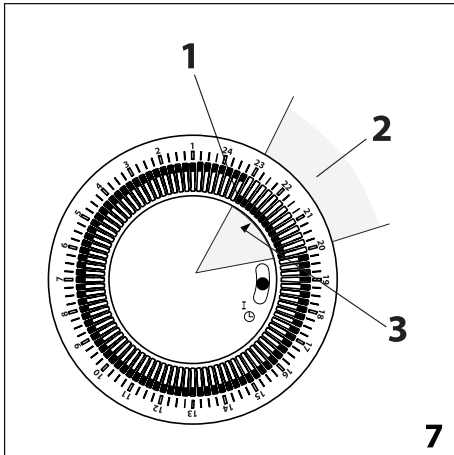
1. לפני השימוש ברדיאטור, וודאו שהוא מוצב על משטח שטוח ויציב.
2. העבירו את שני כפתורי ההפעלה (B) למצב כבוי - 0 והכניסו את תקע החשמל לשקע בקיר. וודאו שהתקע מוכנס היטב לתוך השקע.
3. סובבו את בורר הטמפרטורה (A) בכיוון השעון לטמפרטורה המרבית (6) והדליקו את הרדיאטור באמצעות שני כפתורי ההפעלה (B). נוריות חיווי הפעולה ישארו דולקות עד שהרדיאטור יגיע לטמפרטורה שכוונה.
4. כאשר החדר מגיע לטמפרטורה הרצויה, סובבו את בורר הטמפרטורה (A) לאט ובהדרגה נגד כיוון השעון עד שנוריות חיווי הפעולה יכבו (התרמוסטט מתייחס לטמפרטורת החדר ולא לטמפרטורת הרדיאטור). כעת תוכלו להשאיר את התרמוסטט במצב זה. ברגע שטמפרטורת החדר תרד מתחת לטמפרטורה שהוגדרה, הרדיאטור יפעיל את עצמו באופן אוטומטי עד שיתחמם חזרה לאותה טמפרטורה. בדרך זו טמפרטורת החדר נשארת קבועה תוך שימוש חסכוני ויעיל בחשמל.
5. לייעול פעולת הרדיאטור, ניתן להפעילו בכל צרוף של כפתורי ההפעלה (B):
 - כפתור MIN: הפעלת גוף החימום בעוצמה נמוכה.
 - כפתור MED: הפעלת גוף החימום בעוצמה בינונית.
 - כפתור MIN + MED: הפעלת גוף החימום בעוצמה גבוהה.
6. לאחר השימוש, כבו את הרדיאטור לחלוטין באמצעות העברת שני כפתורי ההפעלה למצב כבוי - 0 והוציאו את תקע החשמל מהשקע.

הערות

- שימו לב: המכשיר מצויד בהתקן בטיחות שיכבה אותו במקרה של התחממות יתר מקרית.
- התרמוסטט שומר על טמפרטורת החדר ברמה הרצויה ע"י הפעלה וכיבוי המכשיר לסירוגין.

שימוש בקוצב זמן

1. כווננו את שעון הרדיאטור באופן שהסמן (3) יצביע על השעה הנכונה. כל שן (1) מתייחסת לרבע שעה.
 2. כווננו את שעות פעולת הרדיאטור במשך היממה באמצעות הזזת השיניים קדימה כמו ב"שעון שבת". בדוגמה המתוארת באיור 7, הזווית המסומנת (2) מתייחסת למשך הזמן בו הרדיאטור יפעל.
 3. כדי שהרדיאטור יעקב אחר השעה הנכונה, אין לנתקו מהחשמל. במקרה של הפסקת חשמל, יש לכוון מחדש את שעון הרדיאטור.
- בדגמים תומכים ניתן לעקוף את קוצב הזמן בהעברת הכפתור המתואר באיור 8 ממצב האמצע  למצב I  (פועל כל הזמן).



- לפני כל פעולת ניקוי, נתקו את הרדיאטור מהחשמל והניחו לו להתקרר.
- נגבו את הרדיאטור במטלית רכה ולחה (לא רטובה) - מנעו חדירת מים פנימה.
- בשום פנים ואופן אין לטבול את הרדיאטור במים.
- אין להשתמש בתכשירי ניקוי חריפים או שורטים.
- גלגלו את כבל החשמל על מתלה האחסון, ואחסנו אותו במקום נקי ויבש.
- במקרה של תקלה, פנו לתחנת שרות מורשית בלבד.



BRIMAG

מותגים מבית טוב

כתובתנו: השקמה 19, אזור, 58001
דוא"ל: brimag@digital-age.co.il
אתר החברה: www.brimag.co.il