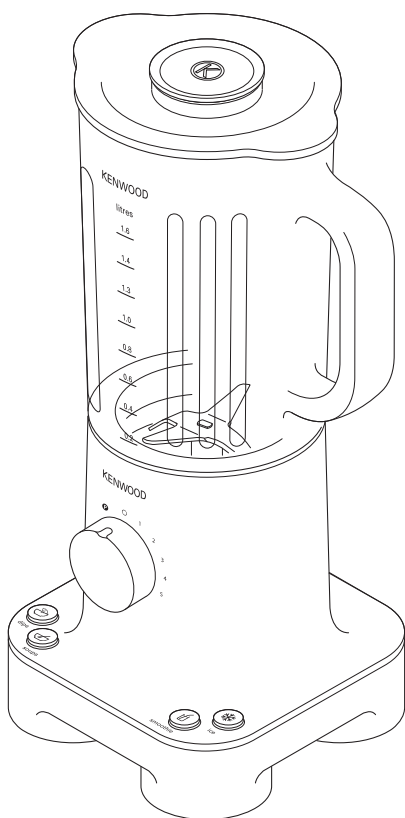
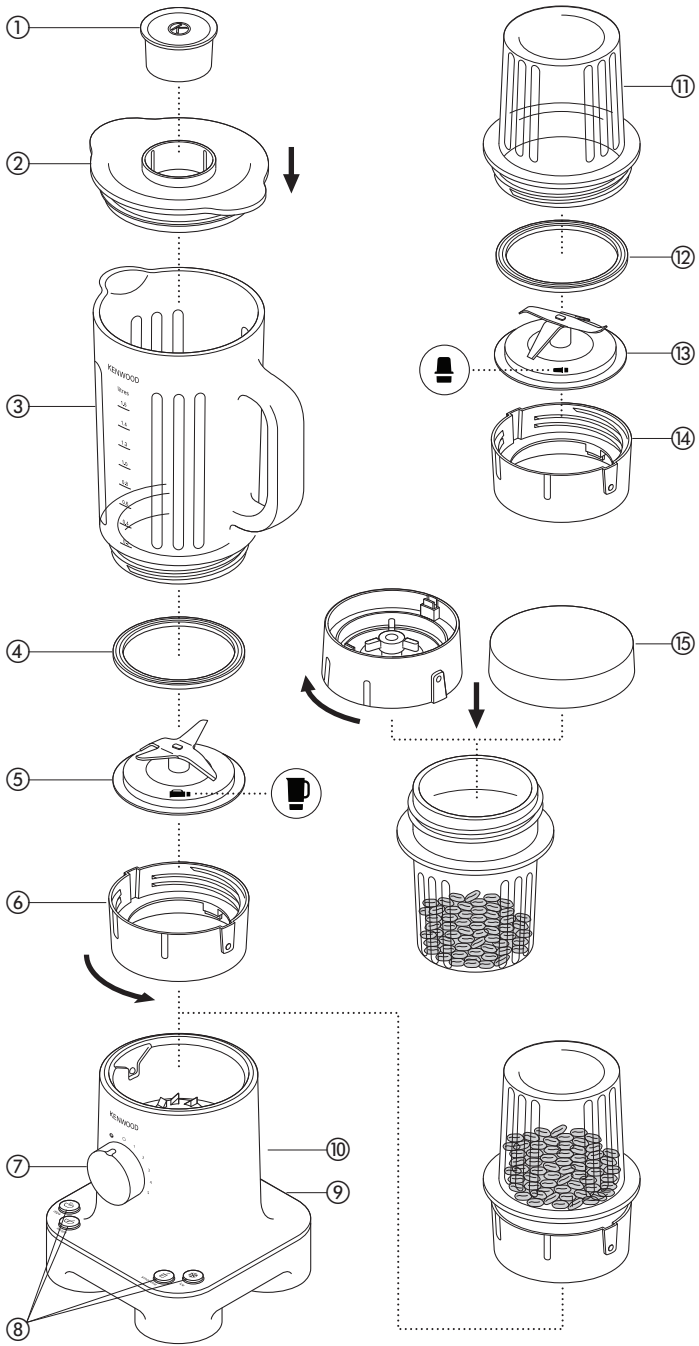


KENWOOD



BL760 series

BL770 series



استخدمي الخلاط لتحضير الحساء والمشروبات والمعجنات والمايونيز وكسرات الخبز وكسرات البسكويت وتحضير المكسرات وجرش الثلج. استخدم المطحنة (في حالة تزويدها) لطحن الأعشاب المكسرات وحبوب القهوة والتوابل.

قبل استخدام جهاز Kenwood الخاص بك

- اقرأ هذه التعليمات بحرص واحتفظ بها لترجع لها في المستقبل
- اخلع كل مواد التغليف وأي ملصقات.
- اغسلي الأجزاء المسموح بغسلها: راجعي قسم "العناية والتنظيف".

السلامة

- قومي بإيقاف تشغيل الجهاز وفصله عن مصدر التيار الكهربائي:
 - قبل تركيب وإزالة الأجزاء
 - في حالة عدم الاستخدام؛
 - قبل التنظيف.
- لا تركيب وحدة الشفرات على وحدة الطاقة (الموتور) بدون تركيب دورق الخلاط وعاء الطحن الخاص بالملطحنة.
- أفصلي الجهاز عن مصدر التيار الكهربائي دائماً قبل وضع يديك أو أدوات المائدة في الدورق.
- توخي الحذر دائماً عند التعامل مع وحدة الشفرات وتجنبني لمس حافة القطع الخاصة بالشفرات أثناء التنظيف.
- يجب تشغيل الخلاط فقط مع تركيب الغطاء العلوي في موضعه.
- استخدم الموقد فقط مع وحدة الشفرات المزودة.
- يحذر تعرض وحدة الطاقة، السلك الكهربائي أو قابس التوصيل للماء.
- يحذر استخدام الجهاز في حالة تلفه. يجب فحص الجهاز أو إصلاحه: راجعي قسم "الصيانة ورعاية العملاء".
- يحذر استخدام أية ملحقات غير معتمدة.
- يجب السماح بتبريد السوائل إلى درجة حرارة الغرفة قبل عملية المزج.
- لا تتركي الجهاز دون ملاحظة أثناء تشغيله.

- عند إزالة الخلاط أو المطحنة من وحدة الطاقة:
 - انتظري حتى توقف الشفرات تماماً؛
 - لا تقومي بفك الدورق أو المطحنة عن وحدة الشفرات.
- ابدأ لا تشغل الخلاط وهي فارغة.
- لا تقومي بإجراء عملية مزج متجاوزة الحد الأقصى للسعة المحددة في جدول السرعات الموصى بها.
- لضمان إطالة عمر الخلاط والملطحنة، لا تشغيلهما لفترة زمنية أطول من ٦٠ ثانية.
- بالنسبة لوصفات المشروبات المخفوقة ذات الرغوة - لا تخلطي المكونات المجمدة التي تحولت إلى كتلة صلبة أثناء التجميد، ولكن هشميها إلى أجزاء قبل إضافتها إلى الدورق.
- لا تستخدم الموقد كحاوية تخزين. حافظي على الدورق فارغاً قبل وبعد الاستخدام.
- استخدم الخلاط دائماً على سطح آمن وجاف.
- لا تضعي الجهاز على أو بالقرب من موقد غازي ساخن أو شعلة كهربائية أو في أي مكان يتلامس فيه الجهاز مع جهاز ساخن. قد يؤدي سوء استخدام الخلاط إلى حدوث إصابات.
- هذا الجهاز غير مصمم للاستخدام بواسطة أشخاص (يتضمن ذلك الأطفال) بقدرات عقلية أو حسية أو جسدية منخفضة أو دون خبرة ومعرفة باستخدام الجهاز، إلا في حالة الإشراف عليهم أو التوجيه من قبل شخص مسؤول عن سلامتهم.
- يجب ملاحظة الأطفال للتأكد من عدم عبثهم بالجهاز.
- استخدم الجهاز في الاستخدام المنزلي فقط. لا تتحمل Kenwood أية مسؤولية في حالة تعرض الجهاز للاستخدام غير الصحيح أو عدم الالتزام بهذه التعليمات.
- تعتمد السعة القصوى على الملحق المستخدم والذي يستمد حمل أكبر. بعض الملحقات الأخرى قد تستمد حمل أقل.

٤ ضعي المكونات داخل الدورق. لا تخلطي كمية تزيد عن ١,٦ لتر أو تزيد عن ١ لتر للسوائل ذات الرغوة مثل مخفوق اللبن.

٥ ركبي فتحة التعبئة في الغطاء العلوي.

٦ ركبي الغطاء العلوي بالضغط عليه حتى يستقر في موضعه.

٧ ضعي الخلاط على وحدة الطاقة (الموتور).

● **لن يعمل الجهاز في حالة تركيب الخلاط بشكل غير صحيح.**

٨ وصلي الجهاز بمصدر التيار الكهربائي

وسوف تضوي أزرار البرامج الأربعة (٤) الموجودة في الجهاز.

٩ حددي أي من الخيارات التالية:

● حددي أي من أزرار البرامج الأربعة (٤)

(راجع جدول محدد الوظيفة). عند الضغط

على أي من أزرار البرامج الأربعة سينطفئ ضوء الأزرار الثلاثة (٣) الآخرين.

يتوقف الخلاط تلقائياً عن التشغيل عند

انتهاء الزمن المعد سابقاً. إذا أردت إيقاف

الخلاط قبل انتهاء الزمن المعد سابقاً،

اضغطي على زر البرامج المستخدم مرة

أخرى.

● حددي السرعة المطلوبة من السرعة ١

(المنخفضة) إلى السرعة ٥ (العالية) من

خلال دوران قرص التحكم في السرعة. في

نهاية عملية الخلط، أعيدي قرص التحكم في

السرعات إلى الوضع "0" قبل إزالة الخلاط.

● زر التشغيل النبضي (P) - يشغل الموتور

بطريقة ترددية تشغيل/إيقاف. يعمل وضع

التشغيل النبضي طالما تم الضغط على زر

هذا الوضع.

ملاحظة: تومض أضواء البرامج سابقة

الإعداد في الحالات التالية:

● في حالة توصيل الجهاز بمصدر التيار

الكهربائي بدون تركيب الدورق على وحدة

الطاقة (الموتور).

● في حالة إزالة الدورق عن وحدة الطاقة بدون

وضع قرص التحكم في السرعات على

الوضع "0".

● لن تعمل وحدة الطاقة إلا عند وضع قرص

التحكم في السرعات على الوضع "0" ثم

إعادة تحديد السرعة مرة أخرى.

قبل توصيل الجهاز بمصدر التيار الكهربائي

● يجب التأكد من تماثل مواصفات المصدر

الكهربائي مع المواصفات الموضحة على

الجانب السفلي للجهاز.

● يتوافق هذا الجهاز مع توجيهات المجموعة

الأوروبية 2004/108/EC المتعلقة بالتوافق

الكهرومغناطيسي وتنظيمات المجموعة

الأوروبية رقم 1935/2004 بتاريخ

٢٧/١٠/٢٠٠٤ المتعلقة بالمواد المتلامسة

مع الطعام.

الدليل

الخلاط

① غطاء فتحة التعبئة

② غطاء

③ الدورق

④ طوق الإحكام الخاص بالخلاط

⑤ وحدة شفرات الخلاط

⑥ القاعدة

⑦ وحدة التحكم في السرعة + النبض

⑧ أزرار البرامج سابقة الإعداد

⑨ وحدة الطاقة

⑩ مكان تخزين السلك

المطحنة (في حالة تزويدها)

⑪ إناء المطحنة

⑫ طوق الإحكام الخاص بالمطحنة

⑬ وحدة شفرات المطحنة

⑭ قاعدة المطحنة

⑮ الغطاء العلوي للمطحنة

استخدام الخلاط

١ ركبي حلقة الإحكام على ④ وحدة شفرات

الخلاط ⑤ حسب العلامة الموضحة مع

التأكد من استقرار حلقة الإحكام في

موضعها بشكل صحيح داخل التجويف

الخاص بها.

● إذا كانت حلقة الإحكام تالفة أو غير

محكمة بشكل صحيح فسوف يحدث

تسريباً.

٢ ثبتي وحدة الشفرات ⑤ على القاعدة ⑥.

٣ اربطي وحدة الشفرات في الدورق - مع

التأكد من ربط مجموعة الشفرات بإحكام.

ملاحظات مفيدة

- لخلط مكونات جافة - قطعها إلى أجزاء صغيرة ثم أزيل غطاء فتحة التعبئة وأسقطها قطعة تلو الأخرى أثناء تشغيل الجهاز. أبقى يديك فوق الفتحة. للحصول على أفضل النتائج أفرغي المحتويات بشكل منتظم.
- عند تحضير المايونيز، ضعي كل المكونات في الخلاط عدا الزيت. أزيل غطاء فتحة التعبئة. ثم صبّي الزيت بطريقة بطيئة من خلال الفتحة الموجودة في الغطاء العلوي أثناء تشغيل الجهاز.
- قد تحتاج الخلطات السميكة مثل المعجنات الهشة والمغموسات إلى تقطيع. إذا وجدت صعوبة في تحضيرها، أضيفي المزيد من السوائل.

| مخطط إعدادات السرعة للبرامج سابقة الإعداد | | | |
|---|---|----------------------|---|
| قد لا يلاحظ الفرق في تغيير السرعة أثناء تشغيل الجهاز مع البرامج سابقة الإعداد - يعد ذلك أمراً طبيعياً | | | |
| إعدادات البرامج سابقة الإعداد | الاستخدام | الحد الأقصى للكمية | زمن التشغيل سابق الإعداد |
| ٦٠ ثانية | المشروبات والكوكتيل | ١,٦ لتر | ٦٠ ثانية |
| | مشروبات الحليب ذات الرغوة والحليب المخفوق | ١ لتر | |
| | المشروبات المخفوقة ذات الرغوة ضعي أولاً الفاكهة الطازجة والمحتويات السائلة (يتضمن ذلك الزبادي واللبن وعصير الفاكهة). ثم أضيفي الثلج أو المحتويات المجمدة (يتضمن ذلك الفاكهة المجمدة والثلج والآيس كريم) | ١ لتر من السوائل | |
| ٣٠ ثانية | حساء اللحم | ١,٦ لتر | ٣٠ ثانية |
| | الحساء المحضر مع الحليب | ١ لتر | |
| يجب السماح بتبريد السوائل إلى درجة حرارة الغرفة قبل عملية المزج. ملاحظة: عند تحديد البرنامج تكون سرعة بدء التشغيل بطيئة. | | |  |
| ٦٠ ثانية | المغموسات، معجون الفاكهة والخضراوات (أضيفي كمية من السوائل في حالة صعوبة الخلط). | ٠٠٢ جم | ٦٠ ثانية |
| | المايونيز | ١ بيضة ٠٥١ مل زيت | |
| ٣٠ ثانية | جرش الثلج تشغيل نبضي تلقائي | ٨ مكعبات ٠٥١ جم | ٣٠ ثانية |

- ٦ حددي السرعة المطلوبة أو استخدمني وضع التشغيل النبضي. (راجع جدول السرعات الموصى بها عند استخدام المطحنة).
- ٧ بعد عملية الطحن، يمكنك استبدال مجموعة الشفرات بغطاء المطحنة.

تلميحات

- للحصول على الأداء الأمثل عند تحضير التوابل ننصحك بعدم تحضير أكثر من ٥٠ غرام من المكونات في المرة الواحدة داخل المطحنة.
- تحتفظ قرون التوابل الكامل بنكهتها فترة زمنية أطول من التوابل المطحونة لذلك فمن الأفضل طحن كمية صغيرة من قرون التوابل الكاملة لاستخدامها وذلك للاحتفاظ بالنكهة.
- للحصول على أقصى نكهة وزيت أساسية من قرون التوابل الكاملة فمن الأفضل تحميص التوابل قبل طحنها.
- يمكن الحصول على أفضل النتائج عندما تكون الأعشاب نظيفة وجافة.

لاستخدام المطحنة (إذا تم تزويدها)

- ١ ضعي المكونات داخل وعاء الطحن. (راجع جدول السرعات الموصى بها عند استخدام المطحنة).
- ٢ ركبي حلقة الإحكام على ⑫ وحدة شفرات المطحنة حسب العلامة الموضحة ⑬ مع التأكد من استقرار حلقة الإحكام في موضعها بشكل صحيح داخل التجويف الخاص بها.
- تأكدي من استقرار حلقة الإحكام في موضعها بشكل صحيح.
- ٣ ثم ثبتي وحدة الشفرات ⑬ في قاعدة المطحنة ⑭.
- ٤ اقلبي وحدة شفرات المطحنة. ضعيها داخل وعاء الطحن بحيث يكون اتجاه الشفرات لأسفل. لفي وحدة الشفرات في اتجاه عقارب الساعة حتى يتم قفلها في موضعها بشكل سليم.
- ٥ ضعي المطحنة على وحدة الطاقة (الموتور).

مخطط استخدام المطحنة الموصى به

| المكونات | الكمية القصوى | السرعة | زمن التشغيل |
|--|---------------|---|-----------------|
| المكسرات | ٥٠ غرام | ٥ | ١٠ ثوان |
| حبوب القهوة | ٥٠ غرام | ٥ | ٣٠ ثانية |
| قطع اللحم غير المطهي "الأسستيك البقري" - قطعها إلى مكعبات بطول ٢,٥ سم | ١٠٠ غرام | وضع التشغيل النبضي | ٥ ثوان |
| الأعشاب | ١٠ غرام | ٥ | ٥ ثوان |
| طعام الرضع ومعجون الفواكه | ١٠٠ غرام |  | ٣٠ ثانية |
| التوابل - فلفل أسود وبذور الهيل والكمون والكزبرة والشمر وقرون الفلفل الحار | ٥٠ غرام | ٥ | ٣٠ إلى ٦٠ ثانية |

العناية والتنظيف

- قومي دائماً بإيقاف الجهاز، فصله عن مصدر التيار الكهربائي وفك مجموعة الدورق عن وحدة الطاقة قبل التنظيف.
- قومي بإفراغ محتويات الدورق قبل فكه من وحدة الشفرات.
- لا تقومي بغمر وحدة الشفرات في الماء.
- يمكن غسل دورق الخلاط ووعاء الطحن الخاص بالمطحنة في غسالة الأطباق.
- وحدة الطاقة
- قومي بمسحها بقطعة قماش رطبة، ثم تجفيفها.
- لا تقومي بغمر وحدة الطاقة في الماء.
- قومي بلف السلك الزائد في مكان تخزين السلك أسفل وحدة الطاقة ⑩.

وحدة الشفرات

- ١ فكي الخلاط أو قاعدة المطحنة من الدورق. ثم أزيل ي وحدة الشفرات من خلال جذبها لأعلى من الجانب السفلي.
- يجب توخي الحذر عند إزالة وحدة الشفرات من الخلاط أو قاعدة المطحنة.
- ٢ قومي بإزالة طوق الإحكام وغسله.
- ٣ لا تلمسي الشفرات الحادة - قومي بتنظيف الشفرات بواسطة الفرشاة باستخدام ماء ساخن وصابون، ثم قومي بشطفها جيداً تحت الصنبور. لا تقومي بغمر وحد الشفرات في الماء.
- ٤ اتركها تجف في وضع مقلوب.

الاجزاء الاخرى

تغسل باليد، ثم تجفف.

الصيانة ورعاية العملاء

- في حالة تلف السلك الكهربائي، يجب استبداله لأسباب متعلقة بالسلامة بواسطة KENWOOD أو مركز صيانة معتمد من KENWOOD.
- للحصول على مساعدة حول: استخدام الجهاز أو إجراء الصيانة أو استبدال الأجزاء اتصلي بالمتجر الذي قمت بشراء الجهاز منه.
- تصميم وتطوير Kenwood في المملكة المتحدة.
- صنع في الصين.



معلومات هامة حول كيفية التخلص

الصحيحة من المنتج حسب توجيهات المجموعة الاقتصادية الأوروبية 2002/96/EC.

عند انتهاء العمر التشغيلي للمنتج يجب عدم التخلص من المنتج في مخلفات المناطق الحضرية. لا بد من أخذ المنتج إلى مركز سلطة محلية خاصة متخصصة في جمع النفايات أو موزع يقدم هذه الخدمة. إن التخلص من الأجهزة المنزلية بشكل منفصل يجنب الآثار السلبية المترتبة على البيئة والصحة والناجمة عن التخلص من الأجهزة بصورة غير سليمة كما أن هذا الإجراء يساعد في إعادة استخدام المواد الأساسية مما يوفر جانباً فعالاً من الطاقة والموارد. وللتذكير بوجوب التخلص من الأجهزة المنزلية وبشكل منفصل وضع على المنتج علامة سلة مهملات ذات العجلات مشطوبة.



Head Office Address:

Kenwood Limited, New Lane, Havant, Hampshire PO9 2NH, UK
www.kenwoodworld.com

Designed and engineered by Kenwood in the UK
Made in China

19693/1
Arabic