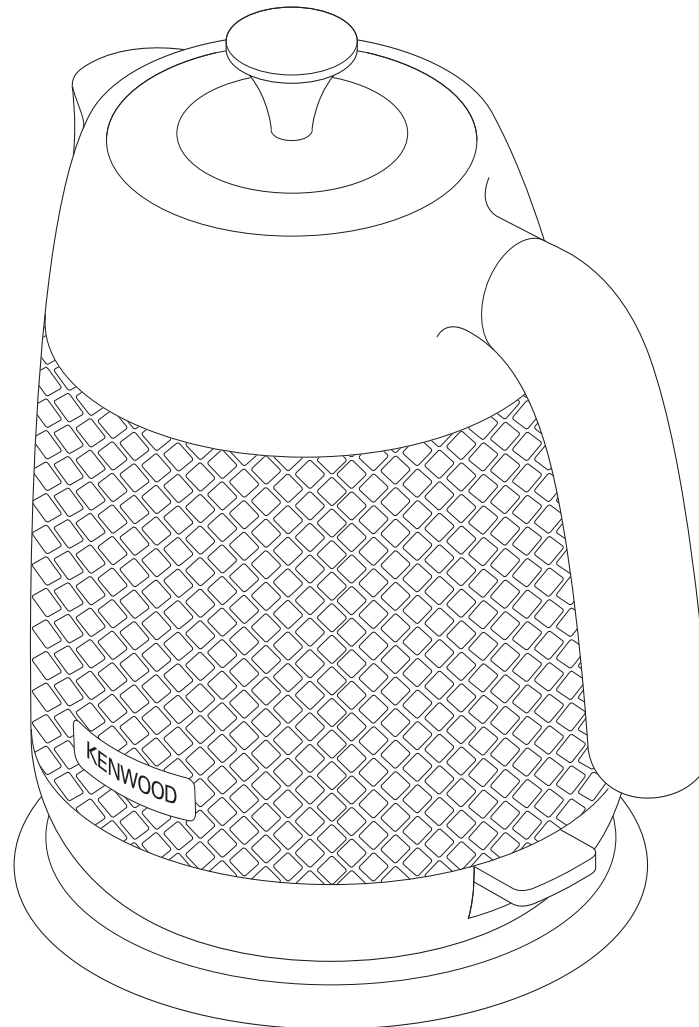


KENWOOD

TYPE ZJM810 TYPE ZJM811

instructions
istruzioni
instrucciones
Bedienungsanleitungen
gebruiksaanwijzing



English	2 - 6
Nederlands	7 - 12
Français	13 - 18
Deutsch	19 - 24
Italiano	25 - 30
Português	31 - 36
Español	37 - 42
Dansk	43 - 47
Svenska	48 - 52
Norsk	53 - 57
Suomi	58 - 62
Türkçe	63 - 67
Česky	68 - 72
Magyar	73 - 78
Polski	79 - 85
Ελληνικά	86 - 92
Slovenčina	93 - 98
Українська	99 - 104
عربي	١٠٩ - ١٠٥



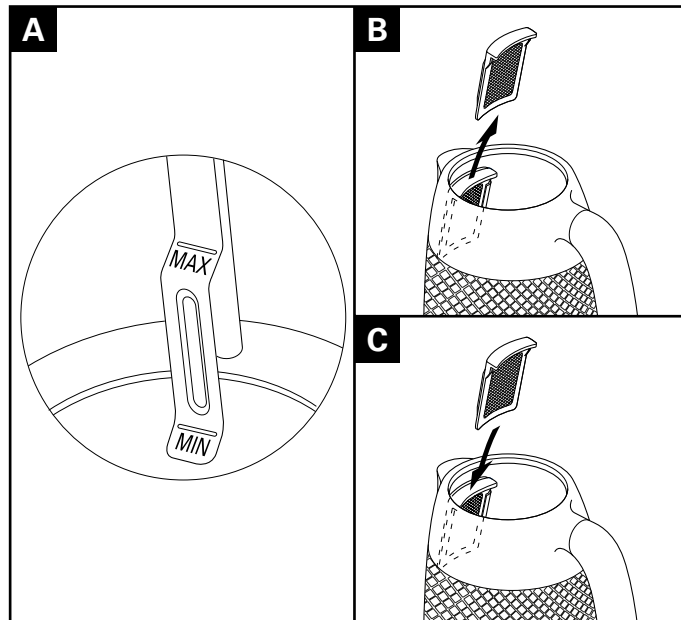
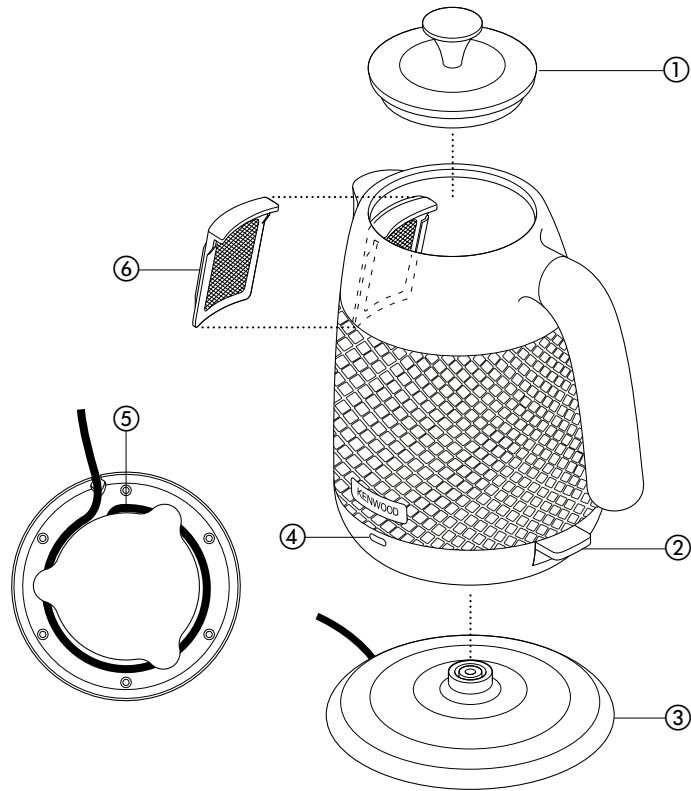
HEAD OFFICE: Kenwood Limited, 1-3 Kenwood Business Park, New Lane, Havant, Hampshire PO9 2NH

kenwoodworld.com

KENWOOD
CREATE MORE



English



safety

- Read these instructions carefully and retain for future reference.
- Remove all packaging and any labels.
- If the cord is damaged it must, for safety reasons, be replaced by KENWOOD or an authorised KENWOOD repairer.
- Never use a damaged appliance. Get it checked or repaired: see 'service and customer care'.
- Always use the filter and never overfill - boiling water may splash out.
- Avoid contact with steam coming out of the spout area when pouring and out of the lid or spout area when refilling.
- Beware: the body of the kettle will get hot during operation.
- The heating element surface is subject to residual heat after use.
- Never let the cord hang down where a child could grab it.
- **Always unplug your kettle when not in use.**
- Never put the kettle, powerbase, cord or plug in liquid.
- **Caution:** Do not operate the kettle on an inclined surface.
- Only use the powerbase supplied and keep it clean and dry.
- Make sure the lid is secure before switching the kettle on.
- **Warning:** Do not remove the lid while the water is boiling.

- Take care when removing the lid - droplets of hot water may be ejected.
- Make sure the kettle is switched off before lifting or pouring.
- DO NOT spout fill, lid fill only.
- Remove kettle lid before filling, to make the water level gauge visible.
- Remove the kettle from the base before filling or pouring.
- Never put the kettle near or on cooker hot plates or gas burners.
- This kettle is for boiling water only.
- Misuse of your appliance can result in injury.
- Children from 8 years and above can use, clean and perform user maintenance on this appliance in accordance with the User Instructions provided they are supervised by a person responsible for their safety and have been given instruction concerning the use of the appliance and are aware of the hazards.
- Persons with reduced physical, sensory or mental capabilities or lack of knowledge using this appliance must have been given supervision or instruction on its safe use and are aware of the hazards.
- Children must not play with the appliance and both appliance and cord must be out of reach of children less than 8 years.
- Only use the appliance for its intended domestic use. Kenwood will not accept any liability if the appliance is subject to improper use, or failure to comply with these instructions.

before plugging in

- Make sure your electricity supply is the same as the one shown on the underside of your kettle.
- **WARNING: THIS APPLIANCE MUST BE EARTHED.**
- This appliance conforms to EC Regulation 1935/2004 on materials and articles intended to come into contact with food.

before using for the first time

- 1 Wrap any excess cord around the bracket (5) on the underside of the powerbase.
- 2 Fill to 'MAX', boil, then pour the water away. Repeat 3 times.

key

- ① lid
- ② on/off switch
- ③ 360° powerbase
- ④ power on light
- ⑤ cord wrap
- ⑥ filter
- A** water level gauge

to use your kettle

- 1 Fill the kettle by removing the lid. The water level must be between 'MAX' and 'MIN' (250mls) on the water level gauge inside the kettle **(A)**.
- If you live in a hard water area we recommend that you use filtered water in order to maintain the appearance and efficiency of your kettle.
- Be economical: do not boil more water than you need.
- To improve the quality of your drinks always use fresh water.
- Empty the kettle after each use.
- Rinse out with fresh water if the kettle has not been used for more than 2 days.
- 2 Check the lid is fitted correctly.
- 3 Plug in and switch on. The power on light (4) will come on.
- 4 Your kettle will boil and switch off automatically. To re-boil, wait a few seconds - the on/off switch needs time to reset.

Note - To interrupt the boiling ensure that the switch is in the off position before removing from the powerbase.

- **If you experience problems with your kettle switching on and off during use or switching off before boiling, check that the flat element is free from scale - see "descaling".**
- Your kettle is fitted with a filter to hold back limescale particles.
- If you find drops of water under your kettle, do not worry - it is just condensation.

boil-dry protection

- If you switch on with too little water, your kettle will cut out automatically. Switch off, remove from the powerbase and let it cool down before re-filling. When it has cooled down, the switch will reset itself.

care and cleaning

- Before cleaning, unplug your kettle and let it cool down.

the outside and powerbase

- Wipe with a damp cloth, then dry. Do not use abrasives - they will scratch the metal and plastic surfaces.

the inside

- Wipe with bicarbonate of soda on a damp cloth. Rinse thoroughly.
- Even though your kettle comes with a filter, you still need to clean the inside (and the filter) regularly.

the filter (B+C)

- 1 Remove the lid.
- 2 Lift the filter out away from the spout area **(B)**.
- 3 **either** rinse under the tap or use a soft brush **or** when descaling your kettle, drop the filter in too. Rinse thoroughly.
- 4 Place the filter back in the spout area and push down to secure **(C)**.

descaling

- Regular descaling of the flat element will improve the performance of your kettle. If the kettle is not descaled regularly the build up of limescale may result in the following:
 - problems may be experienced with the kettle switching on and off during use or switching off before boiling.
 - the kettle may take longer to boil.
 - the flat element may be damaged.

Please note: Failure to descale your kettle may invalidate your guarantee.

- When limescale starts to build up on the heating element, buy a suitable descaler and descale your kettle. After descaling, boil with fresh water several times and discard. Clean any descaler off the kettle - it can damage the parts.
- Some regions of the country have chalky water. This makes boiled water look cloudy and leaves a deposit on the side of the kettle. This is normal but can be removed with regular cleaning.
- Alternatively, to reduce limescale build up, use filtered water to fill your kettle.

service and customer care

- If you experience any problems with the operation of your appliance, before requesting assistance refer to the "troubleshooting guide" section in the manual or visit www.kenwoodworld.com.
- Please note that your product is covered by a warranty, which complies with all legal provisions concerning any existing warranty and consumer rights in the country where the product was purchased.
- If your Kenwood product malfunctions or you find any

defects, please send it or bring it to an authorised KENWOOD Service Centre. To find up to date details of your nearest authorised KENWOOD Service centre visit www.kenwoodworld.com or the website specific to your Country.

- Designed and engineered by Kenwood in the UK.
- Made in China.



IMPORTANT INFORMATION FOR CORRECT DISPOSAL OF THE PRODUCT IN ACCORDANCE WITH THE EUROPEAN DIRECTIVE ON WASTE ELECTRICAL AND ELECTRONIC EQUIPMENT (WEEE)

At the end of its working life, the product must not be disposed of as urban waste.

It must be taken to a special local authority differentiated waste collection centre or to a dealer providing this service.

Disposing of a household appliance separately avoids possible negative consequences for the environment and health deriving from inappropriate disposal and enables the constituent materials to be recovered to obtain significant savings in energy and resources. As a reminder of the need to dispose of household appliances separately, the product is marked with a crossed-out wheeled dustbin.

troubleshooting guide

Problem	Cause	Solution
Kettle not operating.	No Power. Kettle unplugged.	Check kettle is plugged in. Check kettle is correctly located to the powerbase.
Kettle not switching off automatically after boiling/Long switch off time.	Kettle overfilled.	Check water level is not above the Max level.
	Lid not fitted.	Check lid is fitted correctly.
Water splashing out of spout area.	Filter not fitted in spout area.	Always use the filter and do not overfill above the Max level.
Kettle switching on and off during use or switching off before water boiled.	Limescale/mineral build up on element affecting operation.	Check that the element is free from scale. Refer to "descaling" section under care and cleaning.
Kettle stopped working during operation.	Boil dry protection operated due to insufficient water in the kettle.	Switch off and remove from the powerbase. Allow to cool down before refilling. When the kettle has cooled down the switch will reset itself. Check the water level is above the minimum level.
If none of the above solve the problem see "Service & Customer Care".		

Nederlands

Vouw de voorpagina a.u.b. uit voordat u begint te lezen. Op deze manier zijn de afbeeldingen zichtbaar

veiligheid

- Lees deze instructies zorgvuldig door en bewaar ze voor toekomstig gebruik.
- Verwijder alle verpakking en labels.
- Als het snoer beschadigd is, moet het om veiligheidsredenen door KENWOOD of een door KENWOOD geautoriseerd reparatiebedrijf vervangen worden.
- Gebruik nooit een beschadigd apparaat. Laat het nakijken of repareren: zie Onderhoud en klantenservice.
- Maak altijd gebruik van het filter en doe het apparaat nooit te vol - het kokende water kan eruit spatten.
- Vermijd contact met de stoom die uit de tuit komt bij het uitschenken of uit het deksel en de tuit komt bij het vullen.
- Let op: de waterkoker zelf wordt tijdens het opwarmen heel heet.
- Het oppervlak van het verwarmingselement blijft na het gebruik nog enige tijd warm.
- Laat het snoer nooit overhangen zodat een kind erbij kan.
- **Haal de stekker altijd uit het stopcontact wanneer u de waterkoker niet gebruikt.**
- Dompel de waterkoker, het motorblok, het snoer of de stekker nooit onder in een vloeistof.
- **Opgelet:** gebruik de waterkoker niet op een hellend oppervlak.
- Maak uitsluitend gebruik van het bijgeleverde motorblok en zorg dat dit schoon en droog blijft.

- Controleer of de deksel gesloten is voordat u de waterkoker inschakelt.
- **Waarschuwing:** verwijder het deksel niet terwijl het water kookt.
- Pas op wanneer u het deksel verwijdert, omdat daarbij druppels heet water kunnen vrijkomen.
- Schakel de waterkoker altijd uit, voordat u deze optilt om te schenken.
- Vul de waterkoker niet via de tuit, alleen vanaf de bovenkant.
- Verwijder het deksel van de waterkoker voordat u hem vult, zodat u goed kunt zien wat het waterpeil is.
- Haal altijd de waterkoker van het motorblok voordat u hem vult of water uitschenkt.
- Zet de waterkoker nooit op of naast een hete kookplaat of gasbrander.
- Deze waterkoker is uitsluitend voor het koken van water.
- Misbruik van uw apparaat kan tot letsel leiden.
- Kinderen van 8 jaar en ouder mogen dit apparaat reinigen en gebruikersonderhoud uitvoeren in overeenstemming met de gebruikersinstructies, mits ze onder toezicht staan van iemand die verantwoordelijk is voor hun veiligheid en instructies hebben gekregen over het gebruik van het apparaat en zich bewust zijn van de gevaren.

- Personen met verminderde lichamelijke, sensorische of geestelijke capaciteiten of gebrek aan kennis die dit apparaat gebruiken, moeten onder toezicht staan of instructie hebben gekregen over het veilig gebruik van het apparaat en de betrokken zich bewust zijn van de gevaren.
- Kinderen mogen niet met het apparaat spelen, en het apparaat en snoer moeten buiten het bereik van kinderen worden gehouden die jonger zijn dan 8 jaar.
- Gebruik het apparaat alleen voor het huishoudelijke gebruik waarvoor het is bedoeld. Kenwood kan niet aansprakelijk worden gesteld in het geval dat het apparaat niet correct is gebruikt, of als deze instructies niet worden opgevolgd.

voordat u de stekker in het stopcontact steekt

- Controleer of de spanning van het stopcontact overeenkomt met de gegevens op het typeplaatje aan de onderkant van uw waterkoker.

● WAARSCHUWING: DIT APPARAAT MOET GEAARD ZIJN.

- Dit apparaat voldoet aan EG Verordening 1935/2004 inzake materialen en voorwerpen bestemd om met levensmiddelen in contact te komen.

voordat u het apparaat voor de eerste keer gebruikt

- 1 Wikkel het resterende snoer rond de beugel ⑤ onderaan het motorgedeelte.
- 2 Vul de waterkoker tot aan de indicatie 'MAX', kook het water en gooi het daarna weg. Herhaal dit 3 maal.

legenda

- ① deksel
- ② aan/uitschakelaar
- ③ onderstel van 360°
- ④ stroomlichtje
- ⑤ snoeropbergruimte
- ⑥ filter
- A** waterniveau-indicator

de waterkoker gebruiken

- 1 Vul de waterkoker nadat u het deksel hebt verwijderd. Het waterpeil moet tussen 'MAX' en 'MIN' (250 ml) in liggen op het kijkglasje van de waterkoker (**A**).
- Als u in een gebied met hard water woont, raden wij u aan gefilterd water te gebruiken om ervoor te zorgen dat uw waterkoker efficiënt blijft functioneren en er goed uit blijft zien.
 - Wees zuinig en kook niet meer water dan u nodig heeft.
 - Om de kwaliteit van uw dranken te verbeteren, moet u altijd vers water gebruiken.

- Giet na gebruik overtollig water uit de waterkoker.
 - Spoel de waterketel met schoon water als hij meer dan 2 dagen niet is gebruikt.
- 2 Controleer of het deksel goed gesloten is.
 - 3 Steek de stekker in het stopcontact en schakel het apparaat in. Het stroomlichtje ④ gaat aan.
 - 4 Het water zal gaan koken en de waterkoker slaat automatisch af. Wacht een paar seconden om het water opnieuw te koken; de aan/uit-schakelaar springt pas na een paar seconden terug in de uitgangsspositie.

NB – Om het kookproces te onderbreken, dient u ervoor te zorgen dat de schakelaar in de uitstand staat voordat u het apparaat van het motorblok verwijderd.

- **Als het u moeite kost de waterkoker tijdens gebruik aan- en uit te zetten of uit te zetten voordat het water kookt, kijk dan of er geen kalkaanslag op het platte verwarmingselement zit – zie ‘ontkalken’.**
- Uw waterkoker heeft een filter om de losse kalkaanslag op te vangen.
- U hoeft zich geen zorgen te maken als u waterdruppels onder de waterkoker aantreft, dit is slechts condens.

beveiliging tegen droogkoken

- Als u het apparaat aanzet met te weinig water, slaat uw waterkoker automatisch af. Schakel het apparaat uit, verwijder het van het onderstel en laat het afkoelen voor u er water in doet. Als het apparaat afgekoeld is, gaat de schakelaar vanzelf weer terug.

onderhoud en reiniging

- Voordat u de waterkoker gaat reinigen, moet u de stekker uit het stopcontact halen en het apparaat laten afkoelen.

buitenkant en onderstel

- Veeg de machine met een vochtige doek schoon en droog hem af. Gebruik geen schuurmiddelen, omdat dat het metaal en de kuststofoppervlakken bekrast.

de binnenkant

- Veeg het apparaat met een vochtige doek met wat bicarbonaat af. Spoel de waterkoker goed af.
- Hoewel uw waterkoker met een filter geleverd wordt, moet u toch de binnenkant (en het filter) regelmatig schoonmaken.

het filter (B+C)

- 1 Verwijder het deksel.
- 2 Til het filter uit het tuitelement **(B)**.
- 3 **Ofwel** spoel hem af onder de kraan of gebruik een zachte borstel **of** ontkalk het filter tegelijk met uw waterkoker. Spoel het vervolgens goed af.
- 4 Plaats het filter terug in de tuit en duw het op zijn plaats vast **(C)**.

ontkalken

- Door het verwarmingselement regelmatig te ontkalken, functioneert uw waterkoker beter. Als de waterkoker niet regelmatig ontkalkt wordt, kan de opeenhoping van kalk de volgende gevolgen hebben:
 - problemen met het in- en uitschakelen van de waterkoker tijdens het gebruik of de waterkoker schakelt zichzelf uit voor het water kookt.
 - het kan langer duren voor het water in de waterkoker aan de kook komt.
 - het verwarmingselement kan beschadigd worden.

Let op: Wanneer u nalaat uw waterkoker te ontkalken, kan uw garantie komen te vervallen.

- Wanneer zich kalkaanslag op het verwarmingselement afzet, koop dan een geschikt ontkalkingsmiddel voor uw waterkoker. Kalkaanslag zorgt namelijk voor langere kooktijden en brengt schade toe aan het verwarmingselement. Breng na het ontkalken enkele malen vers water aan de kook en gooi het daarna weg. Verwijder eventuele resten van het ontkalkingsmiddel uit de waterkoker omdat het de onderdelen kan beschadigen.
- In sommige delen van het land heeft het water een relatief hoog kalkgehalte, waardoor het water er troebel uitziet en er aanslag tegen de binnenzijde van de waterkoker komt te zitten. Dit is een normaal verschijnsel en de aanslag kan met een gewoon schoonmaakmiddel verwijderd worden.
- Een andere mogelijkheid om kalkaanslag te voorkomen is het gebruik van gefilterd water.

onderhoud en klantenservice

- Als u problemen ondervindt met de werking van de machine, raadpleegt u de informatie onder 'problemen oplossen' in deze handleiding of gaat u naar www.kenwoodworld.com.
- Dit product is gedekt door een garantie die voldoet aan alle wettelijke regels voor bestaande garanties en consumentenrechten die gelden in het land waar het product is gekocht.
- Als uw Kenwood product niet goed functioneert of als u defecten opmerkt, kunt u het naar een erkend Service Center van KENWOOD sturen of brengen. Voor informatie over het KENWOOD Service Center in uw buurt gaat u naar www.kenwoodworld.com of naar de specifieke website in uw land.

- Ontworpen en ontwikkeld door Kenwood in het VK.
- Vervaardigd in China.



BELANGRIJKE INFORMATIE VOOR DE JUISTE VERWIJDERING VAN HET PRODUCT VOLGENS DE EUROPESE RICHTLIJN BETREFFENDE AFGEDANKTE ELEKTRISCHE EN ELEKTRONISCHE APPARATUUR (AEEA)

Aan het einde van de levensduur van het product mag het niet samen met het gewone huishoudelijke afval worden verwerkt. Het moet naar een speciaal centrum voor gescheiden afvalinzameling van de gemeente worden gebracht, of naar een verkooppunt dat deze service verschaft. Het apart verwerken van een huishoudelijk apparaat voorkomt mogelijke gevolgen voor het milieu en de gezondheid die door een ongeschikte verwerking ontstaan en zorgt ervoor dat de materialen waaruit het apparaat bestaat, teruggewonnen kunnen worden om een aanmerkelijke besparing van energie en grondstoffen te verkrijgen. Om op de verplichting tot gescheiden verwerking van elektrische huishoudelijke apparatuur te wijzen, is op het product het symbool van een doorgekruiste vuilnisbak aangebracht.

problemen oplossen

Probleem	Oorzaak	Oplossing
Waterkoker werkt niet	Geen stroom. Stekker van waterkoker uit stopcontact.	Controleer of de stekker van de waterkoker in het stopcontact zit. Controleer of de waterkoker goed op de contactplaat staat.
Ketel schakelt niet automatisch uit nadat het water kookt/Lange uitschakelingsduur.	Ketel te vol.	Controleer of het waterniveau niet boven het maximumniveau uitkomt.
	Geen deksel.	Controleer of het deksel goed gesloten is.
Water spettert uit de spuit.	Er zit geen filter in de spuit.	Gebruik altijd het filter en vul de waterkoker niet verder dan het maximumniveau.
De waterkoker schakelt tijdens het gebruik uit en weer aan of schakelt uit voordat het water heeft gekookt.	Kalkaanslag op het element beïnvloedt de werking.	Zorg ervoor dat er geen kalkaanslag op het element zit. Raadpleeg de informatie onder 'ontkalken' onder 'verzorging en reiniging'.
Waterkoker werkte niet langer tijdens het gebruik.	Droogkookbescherming ingeschakeld vanwege onvoldoende water in de waterkoker.	Schakel de waterkoker uit en verwijder hem van de contactplaat. Laat hem afkoelen voordat u hem opnieuw vult. Als de waterkoker afgekoeld is, gaat de schakelaar vanzelf weer terug. Controleer of het waterniveau boven het minimumniveau uitkomt.
Als geen van bovenstaande oplossingen het probleem verhelpen, raadpleegt u Onderhoud en klantenservice.		

Français

Avant de lire, veuillez déplier la première page contenant les illustrations

sécurité

- Lisez et conservez soigneusement ces instructions pour pouvoir vous y référer ultérieurement.
- Retirez tous les éléments d'emballage et les étiquettes.
- Si le cordon est endommagé, il doit être remplacé, pour des raisons de sécurité, par KENWOOD ou par un réparateur agréé KENWOOD.
- N'utilisez jamais un appareil endommagé. Faites-le vérifier ou réparer : voir « service après-vente ».
- Utilisez toujours le filtre et ne remplissez pas trop – l'eau en ébullition pourrait être projetée hors de la bouilloire.
- Évitez tout contact avec la vapeur sortant de la zone du bec verseur pendant le déversement et celle sortant de l'ouverture du couvercle ou du bec lors du remplissage.
- Mise en garde : le corps de la bouilloire devient chaud lorsque la bouilloire fonctionne.
- La surface de l'élément chauffant est sujette à la chaleur résiduelle après utilisation.
- Ne laissez jamais pendre le cordon à portée d'un enfant qui pourrait s'en emparer.
- **Débranchez toujours votre bouilloire en dehors des périodes d'utilisation.**

- N'immergez jamais la bouilloire, la base d'alimentation, le cordon ou la prise dans un liquide.
- **Attention :** n'utilisez pas la bouilloire sur une surface inclinée.
- N'utilisez que la base d'alimentation fournie et maintenez-la propre et sèche.
- Vérifiez que le couvercle est fermement en place avant de mettre la bouilloire sous tension.
- **Avertissement :** n'enlevez pas le couvercle pendant que l'eau bout.
- Faites attention en enlevant le couvercle - des gouttelettes d'eau bouillante peuvent être projetées.
- Avant de remplir ou de vider l'eau, vérifiez que la bouilloire est hors tension.
- NE REMPLISSEZ PAS par le bec verseur, remplissez uniquement par le couvercle.
- Enlevez le couvercle de la bouilloire avant de la remplir, pour que l'indicateur de niveau d'eau soit visible.
- Avant de remplir ou de vider l'eau, retirez la bouilloire de son socle.
- Ne mettez jamais la bouilloire à proximité de ou sur les plaques chauffantes ou les brûleurs à gaz de votre cuisinière.
- Cette bouilloire est prévue uniquement pour l'eau.
- Toute mauvaise utilisation de votre appareil peut être source de blessures.
- Les enfants âgés de 8 ans et plus peuvent utiliser, nettoyer et effectuer la maintenance utilisateur de cet appareil conformément au Mode d'emploi Utilisateur, à condition qu'ils se trouvent sous la surveillance d'une

personne responsable de leur sécurité et qu'ils aient reçu les instructions relatives à l'utilisation de l'appareil, et eu connaissance des risques potentiels.

- Les personnes dont les capacités physiques, sensorielles ou mentales sont diminuées, ou qui ne disposent pas de connaissances quant à l'utilisation de cet appareil, doivent avoir été formées ou encadrées pour son utilisation en toute sécurité et avoir connaissance des risques potentiels.
- Les enfants ne doivent pas jouer avec cet appareil ; le cordon et l'appareil doivent être tous deux tenus hors de portée des enfants de moins de 8 ans.
- N'employez l'appareil qu'à la fin domestique prévue. Kenwood décline toute responsabilité dans les cas où l'appareil est utilisé incorrectement ou que les présentes instructions ne sont pas respectées.

avant de brancher l'appareil

- Assurez-vous que le courant électrique que vous utilisez est le même que celui indiqué sous votre bouilloire.

● AVERTISSEMENT : CET APPAREIL DOIT ÊTRE RELIÉ À LA TERRE

- Cet appareil est conforme au règlement 1935/2004 de la CE sur les matériaux et les articles destinés au contact alimentaire.

avant d'utiliser votre appareil pour la première fois

- 1 Enroulez l'excédent de cordon autour ⑤ du clip sous le socle de l'alimentation.
- 2 Remplissez jusqu'au repère « MAX », faites bouillir et jetez l'eau. Répétez l'opération 3 fois.

légende

- ① couvercle
- ② commutateur marche/arrêt
- ③ socle d'alimentation 360°
- ④ témoin d'alimentation
- ⑤ enrouleur de cordon
- ⑥ filtre
- A** indicateur de niveau d'eau

utilisation de votre bouilloire

- 1 Remplissez la bouilloire en enlevant le couvercle. Le niveau d'eau doit se situer entre « MAX » et « MIN » (250 ml) sur l'indicateur de niveau d'eau à l'intérieur de la bouilloire **(A)**.

- Si vous habitez dans une région où l'eau est calcaire, nous vous recommandons d'utiliser de l'eau filtrée de sorte que votre bouilloire conserve son aspect et son efficacité.
 - Soyez économique : ne faites pas bouillir plus d'eau que nécessaire.
 - Utilisez toujours de l'eau fraîche pour améliorer la qualité de vos boissons.
 - Videz la bouilloire après chaque utilisation.
 - Rincez à l'eau courante si la bouilloire n'a pas été utilisée depuis plus de 2 jours.
- 2 Vérifiez que le couvercle est bien en place.
 - 3 Branchez et mettez en marche. Le témoin d'alimentation ④ s'allume.
 - 4 Votre bouilloire amènera l'eau à ébullition et se coupera automatiquement. Pour faire rebouillir l'eau, attendez quelques secondes. Il faut laisser le temps à au commutateur marche/arrêt (on/off) de se réinitialiser.

Remarque – Pour interrompre l'ébullition, veillez à ce que le bouton soit en position arrêt avant de retirer la bouilloire de son socle d'alimentation.

- **Si le fonctionnement de votre bouilloire s'interrompt momentanément en cours d'utilisation ou si elle s'éteint avant l'ébullition, assurez-vous que la résistance plate ne soit pas recouverte de tartre (voir la section « détartrage »).**
- Votre bouilloire est équipée d'un filtre pour retenir les particules calcaires.
- Si vous trouvez des gouttes d'eau en dessous de votre bouilloire, ne vous inquiétez pas – il s'agit seulement de la condensation.

protection anti-chauffe

- Si à la mise sous tension il n'y a pas suffisamment d'eau, la bouilloire s'éteint automatiquement. Éteignez, retirez la bouilloire du socle d'alimentation et laissez-la refroidir avant de la remplir. Lorsqu'elle a refroidi, le commutateur se réinitialise.

entretien et nettoyage

- Avant de procéder au nettoyage, débranchez votre bouilloire et laissez-la refroidir.

extérieur et socle d'alimentation

- Essayez avec un chiffon humide, puis séchez. N'utilisez pas de produits abrasifs - ils pourraient rayer les surfaces en métal et en plastique.

intérieur

- Essayez avec un chiffon humide, imbibé de bicarbonate de soude. Rincez abondamment.
- La présence d'un filtre dans la bouilloire ne vous dispense pas d'en nettoyer régulièrement l'intérieur et le filtre.

le filtre (B+C)

- 1 Enlevez le couvercle.
- 2 Retirez le filtre de la partie du bec verseur (B).
- 3 **Soit** rincez à l'eau courante ou utilisez une brosse douce, **soit**, lorsque vous détartrez votre bouilloire, mettez également le filtre dans la bouilloire. Rincez abondamment.
- 4 Remettez le filtre en place sur le bec verseur et appuyez dessus pour l'insérer correctement (C).

détartrage

- Un détartrage régulier de l'élément plat améliorera le fonctionnement de votre bouilloire. Si la bouilloire n'est pas régulièrement détartrée, le dépôt de calcaire peut provoquer :
 - de possibles problèmes à la mise sous et hors tension pendant l'utilisation ou à la mise hors tension avant l'ébullition ;

- l'ébullition peut tarder ;
- l'élément plat peut être endommagé.

Remarque : le fait d'oublier de détartrer votre bouilloire peut annuler votre garantie.

- Si du tartre se forme sur l'élément chauffant, achetez un produit détartrant approprié et détartrez votre bouilloire. En cas de présence de tartre, il faut plus longtemps à la bouilloire pour faire bouillir l'eau et l'élément chauffant risquera de brûler. Après avoir détartré l'appareil, faites bouillir de l'eau fraîche plusieurs fois de suite et jetez cette eau. Veillez à ne pas laisser de produit détartrant sur votre bouilloire – les éléments pourraient être endommagés.
- Certaines régions du pays possèdent une eau calcaire. De ce fait, l'eau bouillie est trouble et laisse un dépôt sur les bords de la bouilloire. Il s'agit d'un phénomène normal, auquel il est toutefois possible de remédier par un nettoyage régulier.
- Une autre possibilité pour réduire la formation de tartre est d'utiliser de l'eau filtrée pour remplir votre bouilloire

service après-vente

- Si vous rencontrez des problèmes lors de l'utilisation de votre appareil, reportez-vous à la section « guide de dépannage » de ce manuel ou consultez la page www.kenwoodworld.com avant de contacter le service après-vente.
- N'oubliez pas que votre appareil est couvert par une garantie, qui respecte toutes les dispositions légales concernant les garanties existantes et les droits du consommateur dans le pays où vous avez acheté le produit.

- Si votre appareil Kenwood fonctionne mal ou si vous trouvez un quelconque défaut, veuillez l'envoyer ou l'apporter à un centre de réparation KENWOOD autorisé. Pour trouver des détails actualisés sur votre centre de réparation KENWOOD le plus proche, veuillez consulter www.kenwoodworld.com ou le site internet spécifique à votre pays.
- Conçu et développé par Kenwood au Royaume-Uni.
- Fabriqué en Chine.



AVERTISSEMENTS POUR L'ÉLIMINATION CORRECTE DU PRODUIT CONFORMÉMENT AUX TERMES DE LA DIRECTIVE EUROPÉENNE RELATIVE AUX DÉCHETS D'ÉQUIPEMENTS ÉLECTRIQUES ET ÉLECTRONIQUES (DEEE).

Au terme de son utilisation, le produit ne doit pas être éliminé avec les déchets urbains.

Le produit doit être remis à l'un des centres de collecte sélective prévus par l'administration communale ou auprès des revendeurs assurant ce service.

Éliminer séparément un appareil électroménager permet d'éviter les retombées négatives pour l'environnement et la santé dérivant d'une élimination incorrecte, et permet de récupérer les matériaux qui le composent dans le but d'une économie importante en termes d'énergie et de ressources. Pour rappeler l'obligation d'éliminer séparément les appareils électroménagers, le produit porte le symbole d'un caisson à ordures barré.

Guide de dépannage

Problème	Cause	Solution
La bouilloire ne fonctionne pas.	Absence d'alimentation. La bouilloire est débranchée.	Vérifiez si la bouilloire est bien branchée. Vérifiez si la bouilloire est bien positionnée sur le socle d'alimentation.
La bouilloire ne s'éteint pas automatiquement une fois l'eau arrivée à ébullition. Elle met du temps à s'éteindre.	La bouilloire est trop remplie. Couvercle non fermé.	Vérifiez que le niveau d'eau ne dépasse pas le niveau Max. Vérifiez que le couvercle est correctement positionné.
Des éclaboussures d'eau se forment au niveau du bec verseur.	Le filtre n'est pas installé au niveau du bec verseur.	Utilisez toujours le filtre et ne dépassez jamais le niveau Max.
La bouilloire s'allume et s'éteint en cours d'utilisation ou s'éteint avant que l'eau soit arrivée à ébullition.	Des traces de calcaire / de tartre apparaissent sur l'élément, ce qui perturbe le fonctionnement de la bouilloire.	Vérifiez que l'élément ne comporte aucune trace de calcaire. Reportez-vous à la section « détartrage » dans la rubrique " entretien et nettoyage.
La bouilloire a arrêté de fonctionner en cours d'utilisation.	La sécurité anti-chauffe à sec s'est déclenchée car il n'y a pas assez d'eau dans la bouilloire.	Éteignez la bouilloire et retirez-la du socle d'alimentation. Laissez refroidir avant de la remplir une nouvelle fois. Lorsque la bouilloire a refroidi, le bouton marche se réenclenche tout seul. Vérifiez que le niveau d'eau se trouve bien au-dessus du niveau minimum.
Si aucune des solutions présentées ci-dessus ne permet de résoudre le ou les problèmes, reportez-vous à la section « service après-vente ».		

Deutsch

Vor dem Lesen bitte die Titelseite mit den Illustrationen auseinanderfalten

Sicherheit

- Lesen Sie diese Anleitungen sorgfältig durch und bewahren Sie sie zur späteren Bezugnahme auf.
- Entfernen Sie sämtliche Verpackungen und Aufkleber.
- Ein beschädigtes Netzkabel muss aus Sicherheitsgründen von KENWOOD oder einer autorisierten KENWOOD-Kundendienststelle ausgetauscht werden.
- Niemals ein beschädigtes Gerät benutzen. Lassen Sie es überprüfen oder reparieren: siehe „Kundendienst und Service“.
- Immer den Filter benutzen und den Wasserkocher nicht überfüllen – es kann kochendes Wasser herausspritzen.
- Kontakt mit dem heißen Dampf vermeiden, der beim Gießen aus dem Ausguss oder beim Auffüllen aus Ausguss und Deckel entweichen kann.
- Vorsicht: Das Gehäuse des Wasserkochers wird im Betrieb heiß.
- Die Oberfläche des Heizelements bleibt nach Gebrauch noch eine Weile heiß.
- Niemals das Kabel so herabhängen lassen, dass ein Kind danach greifen könnte.
- **Stets den Netzstecker ziehen, wenn der Wasserkocher nicht in Gebrauch ist.**
- Wasserkocher, Anschluss-Sockel, Netzkabel oder Netzstecker nie in Flüssigkeiten tauchen.
- **Vorsicht:** Den Wasserkocher niemals auf schräger Fläche benutzen.

- Ausschließlich den mitgelieferten Anschluss-Sockel verwenden und diesen sauber und trocken halten.
- Vor Einschalten des Wasserkochers sicherstellen, dass der Deckel sicher eingerastet ist.
- **Warnung:** Niemals den Deckel abnehmen, während das Wasser kocht.
- Vorsicht beim Abnehmen des Deckels – es können heiße Wassertropfen herausspritzen.
- Vor dem Anheben oder Ausgießen sicherstellen, dass der Wasserkocher ausgeschaltet ist.
- NICHT über Ausguss füllen, nur über Deckel.
- Deckel des Wasserkochers vor dem Füllen abnehmen, so dass die Wasserstandsanzeige sichtbar ist.
- Den Wasserkocher vor dem Füllen oder Ausgießen vom Anschluss-Sockel nehmen.
- Den Wasserkocher von heißen Herdplatten oder Gasflammen fernhalten.
- Dieser Wasserkocher ist nur zum Kochen von Wasser bestimmt.
- Unsachgemäßer Gebrauch Ihres Geräts kann zu Verletzungen führen.
- Kinder ab 8 Jahren können dieses Gerät gemäß den bereitgestellten Benutzeranleitungen verwenden, reinigen und warten, solange sie dabei von einer für ihre Sicherheit verantwortlichen Person beaufsichtigt oder angeleitet werden, die sich im gefahrlosen Umgang mit dem Gerät auskennt.

- Das Gleiche gilt für physisch oder geistig behinderte oder in ihren Bewegungen eingeschränkte Personen sowie Personen, die mangelnde Erfahrung im Umgang mit dem Gerät haben.
- Kinder dürfen nicht mit dem Gerät spielen, und Gerät und Kabel müssen außer Reichweite von Kindern unter 8 Jahren gehalten werden.
- Das Gerät nur für seinen vorgesehenen Zweck im Haushalt verwenden.
Kenwood übernimmt keine Haftung bei unsachgemäßer Benutzung des Geräts oder Nichteinhaltung dieser Anleitungen.

Vor dem Anschluss

- Die Netzspannung muss mit den Angaben auf dem Typenschild am Boden des Wasserkochers übereinstimmen.

● WARNUNG: DIESES GERÄT MUSS GEERDET SEIN.

- Das Gerät entspricht der EG-Verordnung Nr. 1935/2004 über Materialien und Gegenstände, die dazu bestimmt sind, mit Lebensmitteln in Berührung zu kommen.

Vor der ersten Benutzung

- 1 Wickeln Sie überschüssiges Kabel um die Kabelaufwicklung ⑤ unten am Anschluss-Sockel.
- 2 Wasser bis „MAX“ einfüllen, aufkochen lassen und dann das Wasser weggießen. Diesen Vorgang 3 Mal wiederholen.

Übersicht

- ① Deckel
- ② Ein/Aus-Schalter
- ③ 360° Anschluss-Sockel
- ④ Betriebsanzeige
- ⑤ Kabelaufwicklung
- ⑥ Filter
- A** Wasserstandsanzeige

Benutzen Ihres Wasserkochers

- 1 Zum Füllen des Wasserkochers den Deckel abnehmen. Der Wasserstand sollte zwischen den Markierungen „MAX“ und „MIN“ (250 ml) liegen – siehe Wasserstandsanzeige im Inneren des Wasserkochers **(A)**.
- Wenn Ihr Leitungswasser sehr hart ist, empfiehlt es sich gefiltertes Wasser zu verwenden, um Aussehen und Effizienz Ihres Wasserkochers nicht zu beeinträchtigen.
- Um Energie zu sparen, immer nur soviel Wasser erwärmen, wie benötigt wird.
- Bessere Getränke erhalten Sie, wenn Sie immer frisches Wasser verwenden.
- Den Wasserkocher nach jeder Benutzung ausleeren.
- Den Wasserkocher mit frischem Wasser ausspülen, wenn er mehr als 2 Tage nicht benutzt wurde.
- 2 Stellen Sie sicher, dass der Deckel richtig aufgesetzt ist.
- 3 Netzkabel einstecken und Gerät einschalten. Die Betriebsanzeige ④ leuchtet auf.

4 Der Wasserkocher erwärmt das Wasser bis zum Sieden und schaltet dann ab. Um das Wasser neu zu erwärmen, einige Sekunden warten - der Ein-Aus-Schalter benötigt eine Pause zum Rückstellen.

Hinweis: Zum Abbrechen des Siedevorgangs immer erst den Schalter in die Aus-Position stellen, bevor Sie den Wasserkocher vom Sockel nehmen.

● **Wenn Ihr Wasserkocher bei der Verwendung ein- und ausschaltet, oder ausschaltet, bevor das Wasser kocht, prüfen, ob das Heizelement verkalkt ist - siehe „Entkalken“.**

- Ihr Wasserkocher ist mit einem Filter zum Herausfiltern von Kalkpartikeln ausgestattet.
- Falls Wassertropfen unterhalb des Wasserkochers zu finden sind, besteht kein Anlass zur Sorge. Ursache ist Kondensation.

Trockengehschutz

- Sollten Sie Ihren Wasserkocher mit zu wenig Wasser einschalten, schaltet sich dieser automatisch ab. Abschalten, vom Sockel entfernen und vor dem Nachfüllen erst abkühlen lassen. Nach dem Abkühlen setzt sich der Schalter von selbst wieder zurück.

Pflege und Reinigung

- Vor der Reinigung den Wasserkocher aus der Steckdose ziehen und abkühlen lassen.

Außenflächen und Anschluss-Sockel

- Mit einem feuchten Tuch abwischen und trocknen lassen. Keine Scheuermittel verwenden – sie kratzen die Metall- und Kunststoffflächen.

Innenseite

- Mit Natron auf einem feuchten Tuch abwischen. Gründlich abspülen.

- Obwohl Ihr Kocher mit einem Filter ausgestattet ist, muss die Innenseite (wie auch der Filter) regelmäßig gereinigt werden.

Filter (B+C)

- 1 Nehmen Sie den Deckel ab.
- 2 Den Filter herausziehen, weg vom Ausgussbereich **(B)**.
- 3 **Entweder** unter fließendem Wasser ausspülen oder mit einem Pinsel reinigen **oder** beim Entkalken des Wasserkochers auch das Kesselsteinsieb in die Lösung einlegen. Sorgfältig ausspülen.
- 4 Den Filter wieder in den Ausgussbereich einsetzen und herunterdrücken, bis er einrastet **(C)**.

Entkalken

- Regelmäßiges Entkalken des flachen Elementes verbessert die Leistung Ihres Kochers. Wird der Wasserkocher nicht regelmäßig entkalkt, kann sich Kesselstein bilden und folgende Probleme verursachen:
 - Der Wasserkocher schaltet sich im Betrieb ein und aus bzw. schaltet sich vor dem Siedepunkt aus.
 - Die Kochzeit kann sich verlängern.
 - Das flache Element kann beschädigt werden.

Bitte beachten Sie: Ein Nichtentkalken Ihres Kochers kann zum Verlust Ihrer Garantie führen.

- Wenn sich am Heizelement Kesselstein abgelagert, den Wasserkocher mit einem handelsüblichen Mittel entkalken. Durch Kesselsteinablagerungen wird das Wasser langsamer erwärmt, zudem kann das Heizelement durchbrennen. Nach dem Entkalken mehrmals frisches Wasser zum Sieden bringen und weggießen. Entkalkerreste völlig aus dem Wasserkocher entfernen – er kann die Teile beschädigen.

- Einige Landesregionen haben sehr hartes Wasser. Beim Sieden sieht dieses Wasser trübe aus und hinterlässt Ablagerungen am Rand des Wasserkochers. Diese Ablagerungen sind normal und können bei der regelmäßigen Reinigung entfernt werden.
- Um die Ablagerung von Kesselstein zu verringern, kann für den Wasserkocher auch gefiltertes Wasser verwendet werden.



WICHTIGER HINWEIS FÜR DIE KORREKTE ENTSORGUNG DES PRODUKTS IN ÜBEREINSTIMMUNG MIT DER EG-RICHTLINIE ÜBER ELEKTRO- UND ELEKTRONIK-ALTGERÄTE (WEEE)

Am Ende seiner Nutzungszeit darf das Produkt NICHT mit dem Hausmüll entsorgt werden. Es muss zu einer örtlichen Sammelstelle für Sondermüll oder zu einem Fachhändler gebracht werden, der einen Rücknahmeservice anbietet. Die getrennte Entsorgung eines Haushaltsgeräts vermeidet mögliche negative Auswirkungen auf die Umwelt und die menschliche Gesundheit, die durch eine nicht vorschriftsmäßige Entsorgung bedingt sind. Zudem ermöglicht dies die Wiederverwertung der Materialien, aus denen das Gerät hergestellt wurde, was erhebliche Einsparungen an Energie und Rohstoffen mit sich bringt. Zur Erinnerung an die korrekte getrennte Entsorgung von Haushaltsgeräten ist das Gerät mit dem Symbol einer durchgestrichenen Mülltonne gekennzeichnet.

Kundendienst und Service

- Sollten Sie irgendwelche Probleme mit dem Betrieb Ihres Geräts haben, ziehen Sie bitte den Abschnitt „Fehlerbehebung“ zu Rate oder besuchen Sie www.kenwoodworld.com, bevor Sie Hilfe anfordern.
- Bitte beachten Sie, dass Ihr Produkt durch eine Garantie abgedeckt ist – diese erfüllt alle gesetzlichen Anforderungen hinsichtlich geltender Garantie- und Verbraucherrechte in dem Land, in dem das Produkt gekauft wurde.
- Falls Ihr Kenwood-Produkt nicht ordnungsgemäß funktioniert oder Defekte aufweist, bringen Sie es bitte zu einem autorisierten KENWOOD Servicecenter oder senden Sie es ein. Aktuelle Informationen zu autorisierten KENWOOD Servicecentern in Ihrer Nähe finden Sie bei www.kenwoodworld.com bzw. auf der Website für Ihr Land.
- Gestaltet und entwickelt von Kenwood GB.
- Hergestellt in China.

Fehlerbehebung

Problem	Ursache	Lösung
Wasserkocher funktioniert nicht.	Kein Strom. Wasserkocher vom Netz getrennt.	Prüfen, ob der Stecker des Wasserkochers in der Steckdose steckt. Sicherstellen, dass der Kocher richtig auf dem Anschluss-Stecker sitzt.
Wasserkocher schaltet sich nach dem Kochen nicht automatisch aus/ Lange Ausschaltzeit.	Wasserkocher überfüllt.	Sicherstellen, dass Wasserstand nicht höher als die Max-Markierung ist.
	Deckel nicht aufgesetzt.	Sicherstellen, dass Deckel richtig aufgesetzt ist.
Wasser spritzt aus dem Ausguss.	Kein Filter im Ausgussbereich angebracht.	Stets den Filter benutzen und Wasserkocher nicht überfüllen.
Wasserkocher schaltet sich bei Verwendung ein und aus oder schaltet sich vor dem Siedepunkt aus.	Kalk-/Mineralablagerungen auf Heizelement, die sich auf den Betrieb auswirken.	Sicherstellen, dass das Heizelement kalkfrei ist. Siehe Abschnitt „Entkalken“ unter „Pflege und Reinigung“.
Wasserkocher hört im Betrieb auf zu funktionieren.	Trockengehschutz aufgrund niedrigen Wasserstandes eingeschaltet.	Gerät ausschalten und vom Anschluss-Stecker abnehmen. Vor erneutem Befüllen abkühlen lassen. Nach dem Abkühlen setzt sich der Schalter von selbst wieder zurück. Sicherstellen, dass der Wasserstand höher als die Min-Markierung ist.
Sollte keiner der obigen Vorschläge das Problem lösen, siehe „Kundendienst und Service“.		

Italiano

Prima di leggere questo manuale si prega di aprire la prima pagina, al cui interno troverete le illustrazioni

sicurezza

- Leggere attentamente le presenti istruzioni e conservarle come futuro riferimento.
- Rimuovere la confezione e le etichette.
- In caso il cavo sia danneggiato, per ragioni di sicurezza deve esser sostituito solo dal fabbricante oppure da un Centro Assistenza KENWOOD autorizzato alle riparazioni.
- Non usare mai un apparecchio danneggiato. Farlo controllare o riparare: vedere la sezione 'manutenzione e assistenza tecnica'.
- Usare sempre il filtro e non riempire mai eccessivamente il bollitore, per evitare spruzzi di acqua bollente.
- Evitare il contatto con il vapore che fuoriesce dalla zona del beccuccio nel versare l'acqua, e inoltre dal coperchio del bollitore quando lo si riempie.
- Avvertenza: il corpo del bollitore si scalda durante il funzionamento.
- La superficie dell'elemento riscaldante è soggetta alla presenza di calore residuo dopo l'uso.
- Non lasciar pendere il cavo in un luogo dove potrebbe essere afferrato da un bambino.
- **Togliere sempre la spina del bollitore dalla presa di corrente quando non è in uso.**
- Non immergere mai il bollitore, la base di alimentazione, il cavo o la spina in un liquido.

- **Attenzione:** Non utilizzare il bollitore su un piano inclinato.
- Usare solo la base di alimentazione fornita e tenerla pulita ed asciutta.
- Controllare che il coperchio sia ben chiuso prima di accendere il bollitore.
- **Avvertenza:** Non aprire il coperchio mentre l'acqua è in ebollizione.
- Fare attenzione quando si apre il coperchio: potrebbero fuoriuscire gocce di acqua calda.
- Assicurarsi che il bollitore sia spento prima di sollevarlo o di versare l'acqua nelle tazze.
- NON riempire il bollitore attraverso il beccuccio ma solo attraverso il coperchio.
- Togliere il coperchio del bollitore prima di riempirlo per rendere visibile l'indicatore del livello dell'acqua.
- Prima di riempire il bollitore o di versare l'acqua nelle tazze, staccare il bollitore dalla sua base.
- Non mettere mai il bollitore sopra o vicino a fornelli a gas o piastre elettriche.
- Bollire esclusivamente acqua in questo apparecchio.
- Un utilizzo scorretto dell'apparecchio può provocare serie lesioni fisiche.
- I bambini dagli 8 anni in su possono utilizzare, lavare e svolgere la manutenzione di questo apparecchio seguendo le indicazioni del Manuale d'uso, a condizione che lo facciano con la supervisione di un adulto responsabile della loro sicurezza, che abbia ricevuto istruzioni su come utilizzare l'apparecchio e sia a conoscenza dei rischi potenziali.

- Le persone con capacità fisiche, sensoriali o mentali ridotte o che non siano a conoscenza di come si utilizza l'apparecchio devono farlo sotto supervisione oppure ricevere istruzioni sul suo uso in sicurezza, nonché sui rischi potenziali.
- I bambini non devono giocare con l'apparecchio e quest'ultimo, insieme al cavo, devono essere sempre fuori dalla portata di bambini di età inferiore agli 8 anni.
- Utilizzare l'apparecchio solo per l'uso domestico per cui è stato realizzato. Kenwood non si assumerà alcuna responsabilità se l'apparecchio viene utilizzato in modo improprio o senza seguire le presenti istruzioni.

**prima di collegare
l'apparecchio alla rete
elettrica**

- Assicurarsi che la tensione della vostra rete elettrica sia la stessa indicata sulla targhetta sotto l'apparecchio.

**● AVVERTENZA:
L'APPARECCHIO DEVE
ESSERE MESSO A TERRA.**

- Questo apparecchio è conforme al regolamento (CE) No. 1935/2004 sui materiali e articoli in contatto con alimenti.

prima dell'uso

- 1 Avvolgere la lunghezza in eccesso del cavo attorno all'apposita staffa **⑤** sotto la base dell'apparecchio
- 2 Riempire il bollitore fino all'indicazione 'MAX', portare l'acqua ad ebollizione e svuotare il bollitore. Ripetere 3 volte.

legenda

- ① coperchio
- ② tasto acceso/spento
- ③ base di alimentazione a 360°
- ④ spia luminosa 'acceso'
- ⑤ avvolgicavo
- ⑥ filtro
- A** indicatore del livello dell'acqua

come usare il vostro
bollitore

- 1 Riempire il bollitore togliendo il coperchio. Il livello dell'acqua deve rientrare tra i contrassegni di 'MAX (massimo)' e 'MIN' (minimo) (250 ml) ubicati sull'indicatore del livello dell'acqua all'interno del bollitore **(A)**.

- In zone con acqua particolarmente ricca di minerali, si consiglia di utilizzare acqua filtrata per preservare l'aspetto e il corretto funzionamento del bollitore.
- Non sprecate l'acqua: fate bollire solo la quantità che vi occorre.

- Per migliorare la qualità delle bevande calde, usare sempre acqua fresca.
 - Dopo ciascun uso, svuotare l'acqua rimasta nel bollitore.
 - Sciacquare con acqua fresca se il bollitore non è stato usato per più di 2 giorni.
- 2 Assicurarsi che il coperchio sia collocato correttamente.
 - 3 Inserire la spina dell'apparecchio nella presa di corrente e accendere. La spia luminosa 'acceso' ④ si illuminerà.
 - 4 Quando l'acqua raggiunge l'ebollizione, l'apparecchio si spegne automaticamente. Per fare bollire di nuovo l'acqua, attendere qualche secondo, per consentire all'interruttore di accensione di ripristinarsi.

NB - Per arrestare l'ebollizione, assicurarsi che l'interruttore sia in posizione "spento" prima di rimuovere la spina dalla presa.

- **Se il bollitore dovesse accendersi e spegnersi durante l'uso oppure se si spegne prima di giungere ad ebollizione, controllare che l'elemento termico non presenti un accumulo di calcare - vedere la sezione "come eliminare il calcare".**
- Questo bollitore è provvisto di filtro per trattenere il calcare.
- Se si notano delle goccioline d'acqua sotto al bollitore, non ci si deve preoccupare: si tratta solo di condensazione.

protezione contro il funzionamento a secco

- Se si accende il bollitore con una quantità d'acqua insufficiente al suo interno, esso scatterà automaticamente. Spegnerlo il bollitore, staccarlo dalla base e lasciare che si raffreddi prima di aggiungere altra acqua. In seguito l'interruttore si reimposterà automaticamente.

manutenzione e pulizia

- Togliere sempre la spina dell'apparecchio e lasciarlo raffreddare prima di pulirlo.

parte esterna e base

- Passare con un panno umido, poi asciugare. Non usare prodotti abrasivi, altrimenti le superfici in metallo e plastica si graffieranno.

parte interna

- Passare con un panno umido imbevuto di bicarbonato di sodio, poi sciacquare accuratamente.
- Anche se il bollitore è provvisto di filtro, occorre comunque pulire regolarmente l'interno (e il filtro).

il filtro (B+C)

- 1 Togliere il coperchio.
- 2 Sollevare il filtro e smontarlo dal beccuccio (B).
- 3 Lavare il filtro sotto l'acqua corrente o utilizzare una spazzola morbida **oppure**, quando si procede alla rimozione del calcare dall'apparecchio, immergere anche il filtro. Sciacquare abbondantemente.
- 4 Rimontare il filtro nel beccuccio e premere per bloccare in posizione (C).

rimozione del calcare

- La regolare rimozione del calcare dall'elemento del bollitore migliorerà la funzionalità dell'apparecchio. In presenza di depositi di calcare all'interno del bollitore, infatti, si potrebbero avere i problemi seguenti:
 - possibile accensione e spegnimento del bollitore durante l'uso, oppure spegnimento prima che l'acqua giunga ad ebollizione.
 - i tempi di ebollizione potrebbero essere più lunghi.
 - possibile danno dell'elemento termico.

NB: In caso di mancata rimozione del calcare, si rischia di invalidare la garanzia dell'apparecchio.

- Quando si accumula del calcare sulla resistenza, è necessario pulire il bollitore con un prodotto anticalcare adatto. La presenza di calcare allunga i tempi di ebollizione e la resistenza può bruciarsi. Dopo aver rimosso il calcare con l'apposito prodotto, utilizzare l'apparecchio diverse volte facendo bollire acqua pulita ogni volta, quindi gettarla. Accertarsi di eliminare tutto il prodotto anticalcare dal bollitore, altrimenti si rischia di danneggiare i componenti.
- In alcune zone l'acqua è molto dura. Di conseguenza, l'acqua bollita può apparire torbida e lasciare un residuo sulle pareti dell'apparecchio. Questo deposito è normale, ma può essere eliminato con una pulizia regolare del bollitore.
- In alternativa, per ridurre l'accumulo di calcare, utilizzare acqua depurata.

manutenzione e assistenza tecnica

- In caso di qualsiasi problema relativo al funzionamento dell'apparecchio, prima di contattare il servizio assistenza si consiglia di consultare la sezione "guida alla risoluzione problemi", o di visitare il sito www.kenwoodworld.com.
- NB L'apparecchio è coperto da garanzia, nel rispetto di tutte le disposizioni di legge relative a garanzie preesistenti e ai diritti dei consumatori vigenti nel Paese ove l'apparecchio è stato acquistato.
- In caso di guasto o cattivo funzionamento di un apparecchio Kenwood, si prega di inviare o consegnare di persona l'apparecchio a uno dei centri assistenza KENWOOD. Per individuare il centro assistenza KENWOOD più vicino, visitare il sito www.kenwoodworld.com o il sito specifico del Paese di residenza.

- Disegnato e progettato da Kenwood nel Regno Unito.
- Prodotto in Cina.



IMPORTANTI AVVERTENZE PER IL CORRETTO SMALTIMENTO DEL PRODOTTO AI SENSI DELLA DIRETTIVA EUROPEA SUI RIFIUTI DI APPARECCHIATURE ELETTRICHE ED ELETTRONICHE (RAEE)

Alla fine della sua vita utile il prodotto non deve essere smaltito insieme ai rifiuti urbani.

Deve essere consegnato presso gli appositi centri di raccolta differenziata predisposti dalle amministrazioni comunali, oppure presso i rivenditori che offrono questo servizio.

Smaltire separatamente un elettrodomestico consente di evitare possibili conseguenze negative per l'ambiente e per la salute derivanti da un suo smaltimento inadeguato e permette di recuperare i materiali di cui è composto al fine di ottenere notevoli risparmi in termini di energia e di risorse.

Per rimarcare l'obbligo di smaltire separatamente gli elettrodomestici, sul prodotto è riportato il simbolo del bidone a rotelle barrato.

guida alla risoluzione problemi

Problema	Causa	Soluzione
Il bollitore non funziona.	Non c'è alimentazione. Il bollitore non è collegato alla presa elettrica	Verificare che il bollitore sia collegato alla presa elettrica. Verificare che il bollitore sia correttamente posizionato sulla base di alimentazione.
Il bollitore non si spegne automaticamente dopo la bollitura/I tempi di spegnimento sono lunghi.	Il bollitore è stato riempito eccessivamente.	Verificare che il livello dell'acqua non abbia superato il livello 'Max'.
	Il coperchio non è collocato.	Assicurarsi che il coperchio sia collocato correttamente.
L'acqua fuoriesce dall'area del beccuccio.	Non è stato montato il filtro.	Utilizzare sempre il filtro e non riempire il bollitore oltre il livello 'Max'.
Il bollitore si accende e si spegne durante l'utilizzo, oppure si spegne prima che l'acqua abbia iniziato a bollire.	Accumulo di calcare/minerali sull'elemento del bollitore con impatto sul funzionamento.	Verificare che l'elemento del bollitore sia privo di calcare. Si rimanda al paragrafo "rimozione del calcare" nella sezione "manutenzione e pulizia".
Il bollitore ha smesso di funzionare durante l'utilizzo.	Protezione contro il funzionamento a secco, poiché non c'è abbastanza acqua nel bollitore.	Spegnere e togliere dalla base di alimentazione. Lasciare raffreddare prima di riempire. Non appena il bollitore si sarà raffreddato, l'interruttore si reimposterà da solo. Verificare che il livello dell'acqua sia al di sopra del livello minimo.
Se nessuna di queste indicazioni risolve il problema, si rimanda a "manutenzione e assistenza tecnica".		

Português

Antes de ler, por favor desdobre a primeira página, que contém as ilustrações

segurança

- Leia atentamente estas instruções e guarde-as para consulta futura.
- Retire todas as embalagens e eventuais etiquetas.
- Caso o fio se encontre danificado, deverá, por motivos de segurança, ser substituído pela KENWOOD ou por um reparador KENWOOD autorizado.
- Nunca utilize um aparelho danificado. Mande-o verificar ou reparar: consulte “cuidado e assistência ao cliente”.
- Utilize sempre o filtro e nunca encha excessivamente a chaleira, pois a água a ferver poderá salpicar para fora.
- Evite o contacto com o vapor que sai da zona do bico, ao despejar a água da chaleira, e com o que sai da tampa e da zona do bico, ao encher a chaleira.
- Cuidado: o corpo da chaleira fica quente quando está em funcionamento.
- Toda a zona da resistência continua quente mesmo depois da utilização.
- Nunca deixe o cabo pender num local onde uma criança o possa agarrar.
- **Desligue sempre a ficha da chaleira da tomada quando o aparelho não estiver em utilização.**
- Nunca submerja a chaleira, a base, o cabo ou a ficha em líquidos.
- **Atenção:** Não coloque a chaleira em funcionamento numa superfície inclinada.
- Utilize apenas a base fornecida e mantenha-a limpa e seca.

- Certifique-se de que a tampa está firmemente fechada antes de ligar a chaleira.
- **Aviso:** Não retire a tampa enquanto o líquido estiver a borbulhar.
- Tenha cuidado quando retirar a tampa - uma vez que podem salpicar gotas de água a ferver.
- Certifique-se de que a chaleira está desligada quando a levantar ou retirar a água.
- NÃO encha pelo bico. Encha SÓ pela tampa.
- Retire a tampa antes de encher para que possa ver o indicador de nível da água que se encontra dentro da chaleira.
- Retire a chaleira da base antes de a encher ou de a esvaziar.
- Nunca coloque a chaleira junto a placas eléctricas ou queimadores de gás nem sobre os mesmos.
- Esta chaleira serve única e exclusivamente para ferver água.
- O uso inapropriado do seu electrodoméstico pode resultar em ferimentos.
- Crianças com 8 ou mais anos de idade podem utilizar, limpar e manter este electrodoméstico de acordo com as Instruções do Utilizador desde que sejam supervisionadas por pessoa responsável relativamente à sua segurança e que tenham recebido instrução sobre a forma de utilizar o electrodoméstico e estejam conscientes dos riscos.

- Pessoas com capacidades mentais, sensoriais ou físicas reduzidas, ou com falta de experiência ou conhecimento, devem ter supervisão ou serem instruídas sobre o uso em segurança do electrodoméstico e estar conscientes dos riscos.
- As crianças não devem brincar com o electrodoméstico e com o respectivo fio eléctrico e ambos devem ser mantidos fora do alcance de crianças menores de 8 anos de idade.
- Use o aparelho apenas para o fim doméstico a que se destina. A Kenwood não se responsabiliza caso o aparelho seja utilizado de forma inadequada, ou caso estas instruções não sejam respeitadas.

antes de ligar à corrente

- Certifique-se de que a tensão da sua fonte de alimentação eléctrica é a mesma que a exibida na parte inferior da sua chaleira.
- **AVISO: ESTE APARELHO DEVE SER LIGADO A UMA TOMADA COM LIGAÇÃO À TERRA.**
- Este aparelho está conforme com a Directiva n.º 1935/2004 da Comunidade Europeia sobre materiais concebidos para estarem em contacto com alimentos.

antes de utilizar pela primeira vez

- 1 Enrole o fio em excesso à volta das pegas ⑤ por baixo da base eléctrica.
- 2 Encha de água até à marca "MAX", ferva-a, depois despeje-a. Repita 3 vezes.

chave

- ① tampa
 - ② interruptor de ligar/desligar
 - ③ base eléctrica de 360°
 - ④ luz indicadora de chaleira ligada (on)
 - ⑤ arrumação do cabo
 - ⑥ filtro
- A** medida do nível da água

para usar a sua chaleira

- 1 Encha a chaleira retirando a tampa. O nível da água deve estar entre o 'MAX' e o 'MIN' (250 ml) no indicador de nível (**A**).
- Se a sua água doméstica é dura recomendamos que utilize água de garrafão ou água filtrada para manter o aspecto e a eficácia da sua chaleira.
 - Seja económico, não ferva mais água do que a necessária.
 - Para melhorar a qualidade das suas bebidas, utilize sempre água fresca.

- Despeje a chaleira depois de cada utilização.
 - Passe a chaleira por água se não a utilizou mais de dois dias seguidos.
- 2 Confirme que a tampa está bem colocada.
 - 3 Ligue a ficha à tomada e ligue no interruptor. A luz indicadora de chaleira ligada ④ acende-se.
 - 4 A sua chaleira ferverá e desligar-se-á automaticamente. Para voltar a ferver, espere alguns segundos - o interruptor precisa de algum tempo para reinicializar.

Nota - Para interromper a fervura assegure-se que o botão está na posição desligada, antes de retirar da base.

- **Se tiver problemas com a sua chaleira, nomeadamente se ela se desligar e ligar durante a utilização ou se desligar antes de ferver, verifique se o elemento plano está limpo de calcário – veja “retirar o calcário”.**
- A sua chaleira está equipada com um filtro para reter as partículas de calcário.
- Se encontrar pingos de água debaixo da sua chaleira, não se preocupe, é apenas condensação.

proteção contra a fervura em seco

- Se ligar a chaleira com água insuficiente, a chaleira desliga automaticamente. Desligue a chaleira, retire-a da base e deixe arrefecer antes de voltar a encher. Depois de a cafeteira arrefecer, o interruptor reinicia por si mesmo.

cuidados e limpeza

- Antes de limpar, desligue-a, retire a ficha da tomada de corrente e deixe-a arrefecer.

o exterior e a base

- Limpe com um pano húmido e seque em seguida. Não utilize abrasivos – eles riscarão as superfícies de metal e de plástico.

o interior

- Limpe com um pano húmido embebido em bicarbonato de sódio (ENO). Passe bem por água limpa.
- Embora a sua chaleira esteja equipada com um filtro, tem de limpar o seu interior (e o filtro) com regularidade.

o filtro (B+C)

- 1 Retire a tampa.
- 2 Levante o filtro para fora afastando-o da zona do bico **(B)**.
- 3 Enxagúe debaixo da torneira **ou** use uma escova suave. Ou, quando estiver a limpar o calcário, deixe cair o filtro no interior. Enxagúe cuidadosamente.
- 4 Recoloque o filtro no interior do bico e empurre para baixo para prender **(C)**.

retirar o calcário

- A limpeza regular dos depósitos de calcário acumulados no elemento plano aumenta o desempenho da sua chaleira. Se não se limpar regularmente a chaleira, a acumulação de depósitos de calcário pode originar o seguinte:
 - surgimento de problemas relacionados com o facto de a chaleira ligar e desligar durante a utilização ou a chaleira desligar antes de ferver a água.
 - a chaleira pode demorar mais tempo a ferver a água.
 - O elemento pode ficar danificado.

Atenção: Se não limpar os depósitos de calcário da sua chaleira, a garantia pode ser anulada.

- Quando o calcário se alojar no elemento aquecedor, adquira um anti-calcário adequado e retire-o da chaleira. O calcário faz a chaleira levar mais tempo a ferver e pode queimar o elemento. Depois de limpo o calcário, ferva água fresca algumas vezes e deite-a fora. Remova todos os vestígios do produto desincrustante da chaleira pois este danifica as peças.
- Algumas regiões do país têm água calcária. Isto torna a água fervida mais carregada e deixa um depósito nos lados da chaleira. Isto é normal, mas pode ser retirado com uma limpeza regular.
- Como alternativa, para reduzir o depósito de calcário, utilize água filtrada ao encher a chaleira.

assistência e cuidados do cliente

- Se tiver qualquer problema ao utilizar o seu aparelho, antes de telefonar para a Assistência consulte a secção “guia de avarias” do Manual ou visite o site da Kenwood em www.kenwoodworld.com.
- Salientamos que o seu produto está abrangido por uma garantia, em total conformidade com todas as disposições legais relativas a quaisquer disposições sobre garantias e com os direitos do consumidor existentes no país onde o produto foi adquirido.
- Se o seu produto Kenwood funcionar mal ou lhe encontrar algum defeito, agradecemos que o envie ou entregue num Centro de Assistência Kenwood autorizado. Para encontrar informações actualizadas sobre o Centro de Assistência Kenwood autorizado mais próximo de si, visite por favor o site www.kenwoodworld.com ou o website específico do seu país.

- Concebido e projectado no Reino Unido pela Kenwood.
- Fabricado na China.



ADVERTÊNCIAS PARA A ELIMINAÇÃO CORRECTA DO PRODUTO NOS TERMOS DA DIRECTIVA EUROPEIA RELATIVA AOS RESÍDUOS DE EQUIPAMENTOS ELÉCTRICOS E ELECTRÓNICOS (REEE)

No final da sua vida útil, o produto não deve ser eliminado conjuntamente com os resíduos urbanos.

Pode ser depositado nos centros especializados de recolha diferenciada das autoridades locais, ou junto dos revendedores que prestem esse serviço.

Eliminar separadamente um electrodomésticos permite evitar as possíveis consequências negativas para o ambiente e para a saúde pública resultantes da sua eliminação inadequada, além de permitir reciclar os materiais componentes, para, assim se obter uma importante economia de energia e de recursos. Para assinalar a obrigação de eliminar os electrodomésticos separadamente, o produto apresenta a marca de um contentor de lixo com uma cruz por cima.

guia de avarias

Problema	Causa	Solução
A chaleira não funciona.	Não há energia eléctrica. A chaleira não está ligada à corrente eléctrica.	Confirme que a chaleira está ligada à tomada. Confirme que a chaleira está correctamente colocada na base eléctrica.
A chaleira não desliga automaticamente depois de ferver. A chaleira demora muito tempo a desligar depois de ferver.	A chaleira está demasiado cheia.	Confirme que a água não ultrapassou o nível Máx.
	A tampa não está colocada.	Verifique se a tampa está correctamente colocada.
A água salpica pela zona do bico.	O filtro não está colocado no bico.	Utilize Sempre o filtro e não encha a chaleira para além do Máx.
A chaleira liga e desliga durante a utilização ou desliga antes da água estar a ferver.	Calcário/sedimento depositado no elemento de ligação da chaleira à base eléctrica.	Verifique que o elemento de ligação na base eléctrica não tem quaisquer resíduos. Consulte "retirar o calcário" na secção "cuidados e limpeza".
A chaleira parou durante o funcionamento.	A "protecção contra fervura em seco" activou-se porque a chaleira não tem água suficiente.	Desligue e remova a chaleira base eléctrica. Deixe-a arrefecer antes de lhe colocar água. Quando a chaleira estiver fria, liga-se novamente. Verifique se o nível da água não está abaixo do nível Mín.
Se o acima mencionado não resolver o seu problema, ver "assistência e cuidados do cliente"		

Español

Antes de leer, por favor despliegue la portada que muestra las ilustraciones

seguridad

- Lea estas instrucciones atentamente y guárdelas para poder utilizarlas en el futuro.
- Quite todo el embalaje y las etiquetas.
- Si el cable está dañado, por razones de seguridad, debe ser sustituido por KENWOOD o por un técnico autorizado por KENWOOD.
- Nunca utilice un aparato dañado. Para solicitar que lo revisen o lo reparen consulte: “servicio técnico y atención al cliente”.
- Utilice siempre el filtro y nunca la llene demasiado, el agua hirviendo puede salpicarle.
- Evite el contacto con el vapor que sale del pitorro al verter el agua y el que sale de la tapa al rellenar.
- Atención: el cuerpo del hervidor se calentará durante el funcionamiento.
- La superficie del elemento térmico está sujeta a calor residual después de su uso.
- Nunca deje que el cable cuelgue de un lugar donde un niño pueda agarrarlo.
- **Desenchufe siempre el hervidor cuando no lo use.**
- Nunca ponga el hervidor, base eléctrica, cable o enchufe en líquidos.
- **Aviso:** No utilice el hervidor en una superficie inclinada.
- Utilice exclusivamente la base eléctrica suministrada y manténgala limpia y seca.
- Asegúrese de que la tapa esté bien cerrada antes de encender el hervidor.

- **Advertencia:** No quite la tapa mientras el agua esté hirviendo.
- Tenga cuidado al quitar la tapa - podrían salir despedidas gotitas de agua caliente.
- Asegúrese de que el hervidor esté desenchufado antes de quitarlo de la base o verter el agua.
- NO llene el hervidor a través del pico vertedor, llénelo solo a través de la tapa.
- Quite la tapa del hervidor antes de llenarlo para que el indicador de nivel de agua esté visible.
- Quite el hervidor de la base antes de llenarlo o verter el agua.
- Nunca ponga el hervidor cerca o sobre las placas eléctricas calientes o los quemadores de gas de la cocina.
- Este hervidor sirve únicamente para hervir agua.
- El uso incorrecto de su aparato puede producir lesiones.
- Los niños a partir de los 8 años de edad pueden utilizar, limpiar y realizar el mantenimiento de este aparato de acuerdo con las Instrucciones del usuario siempre que sean supervisados por una persona responsable de su seguridad, reciban instrucciones relativas al uso del aparato y sean conscientes de los peligros.
- Las personas con capacidades físicas, sensoriales o mentales disminuidas o con falta de experiencia o conocimientos que utilicen este aparato deben haber recibido instrucciones o supervisión en relación con su uso seguro y ser conscientes de los peligros.

- Los niños no deben jugar con el aparato, y tanto el aparato como el cable deben estar fuera del alcance de los niños menores de 8 años de edad.
- Utilice este aparato únicamente para el uso doméstico al que está destinado. Kenwood no se hará cargo de responsabilidad alguna si el aparato se somete a un uso inadecuado o si no se siguen estas instrucciones.

antes de enchufar el hervidor

- Asegúrese de que la fuente de alimentación eléctrica tenga las características que aparecen estampadas en la cara inferior del hervidor.

● ADVERTENCIA: ESTE APARATO DEBE CONECTARSE A TIERRA.

- Este dispositivo cumple con el reglamento (CE) n.º 1935/2004 sobre los materiales y objetos destinados a entrar en contacto con alimentos.

antes de usar el hervidor por primera vez

- 1 Enrolle el exceso de cable alrededor del soporte ⑤ en la parte inferior de la base eléctrica.
- 2 Llene el hervidor hasta "MAX" y póngalo a hervir, y a continuación tire el agua. Repítalo 3 veces.

descripción del aparato

- ① tapa
- ② interruptor de encendido/apagado
- ③ base eléctrica de 360°
- ④ luz de encendido
- ⑤ recogedor de cable
- ⑥ filtro
- A** indicador del nivel de agua

cómo usar su hervidor de agua

- 1 Llene el hervidor quitando la tapa. El nivel del agua debe estar entre las marcas "MAX" y "MIN" (250 ml) en el indicador de nivel de agua dentro del hervidor (**A**).
- Si vive en una zona de agua dura, le recomendamos que utilice agua filtrada para mantener el aspecto y la eficacia de su hervidor.
- Economice no haga hervir más agua de la que necesita.
- Para mejorar la calidad de sus bebidas, utilice agua recién salida del grifo.
- Vacíe del hervidor después de cada uso.
- Aclare el hervidor con agua fresca si no se ha utilizado durante más de 2 días.
- 2 Compruebe que la tapa esté colocada correctamente.
- 3 Enchufe y enciéndalo. La luz de encendido ④ se iluminará.
- 4 El hervidor se apaga automáticamente al hervir el agua. Antes de volver a hervir agua espere unos segundos: el interruptor necesita tiempo para restablecerse.

Nota - Para interrumpir el proceso de hervido compruebe que el interruptor esté en la posición de apagado antes de retirar de la base de potencia.

- **Si el hervidor se enciende o se apaga durante el uso o se apaga antes de hervir, compruebe que el elemento plano no tenga incrustaciones, consulte el apartado “desincrustaciones”.**
- Su hervidor de agua lleva un filtro para retener los depósitos calcáreos.
- Si se forman gotas de agua debajo del hervidor no debe preocuparse; se trata de condensación.

protección de la resistencia

- Si lo pone en marcha con insuficiente agua se apagará automáticamente. Apáguelo, retírelo de la base eléctrica y deje se enfríe antes de volver a llenarlo. Cuando se haya enfriado, se reajustará el interruptor.

cuidados y limpieza

- Antes de limpiar el hervidor, desenchúfelo y déjelo enfriar.

el exterior y la base eléctrica

- Límpielos con un trapo húmedo y séquelos a continuación. No utilice productos abrasivos ya que rayarán las superficies de metal y de plástico.

interior

- Límpielo con bicarbonato sódico en un paño húmedo. Aclárelo bien.
- Aunque su hervidor de agua lleve filtro necesitará limpiarlo (y el filtro) regularmente.

el filtro (B+C)

- 1 Quite la tapa.
- 2 Saque el filtro separándolo de la zona del pico vertedor **(B)**.
- 3 Enjuáguelo debajo del grifo o límpielo con un cepillo suave **o bien** cuando desincruste el hervidor, desincruste también el filtro. Enjuáguelo bien.
- 4 Vuelva a colocar el filtro en la zona del pico vertedor y empuje hacia abajo para que quede ajustado **(C)**.

desincrustación

- La desincrustación regular del elemento plano mejorará el rendimiento de su hervidor de agua. Si no se desincrusta el hervidor de agua con regularidad, la acumulación de depósitos calcáreos puede resultar en lo siguiente:
 - se pueden experimentar problemas, encendiéndose o apagándose el hervidor durante su uso o apagándose antes de hervir el agua.
 - el hervidor puede tardar más en hervir el agua.
 - puede dañarse el elemento plano.

Por favor, tenga en cuenta: incumplir con la descalcificación indicada de su hervidor de agua puede resultar en la invalidación de su garantía.

- Si nota incrustaciones calcáreas en la resistencia del hervidor, compre un producto desincrustante y elimínelas. Si hay incrustaciones, el hervidor tarda más tiempo en calentar el agua y la resistencia puede quemarse. Una vez desincrustado, haga hervir agua limpia varias veces y tírela. Limpie la cal del hervidor – puede dañar las partes.
- En algunas regiones del país el agua es calcarea y al hervir se enturbia y deja depósitos en las paredes del hervidor. Este es normal y puede evitarse limpiando el hervidor con frecuencia.
- Como alternativa, para evitar la formación de incrustaciones utilice solamente agua filtrada.

servicio técnico y atención al cliente



- Si tiene problemas con el funcionamiento del aparato, antes de solicitar ayuda, consulte la sección “guía de solución de problemas” en el manual o visite www.kenwoodworld.com.
- Tenga en cuenta que su producto está cubierto por una garantía que cumple con todas las disposiciones legales relativas a cualquier garantía existente y a los derechos de los consumidores vigentes en el país donde se adquirió el producto.
- Si su producto Kenwood funciona mal o si encuentra algún defecto, envíelo o llévelo a un centro de servicios KENWOOD autorizado. Para encontrar información actualizada sobre su centro de servicios KENWOOD autorizado más cercano, visite www.kenwoodworld.com o la página web específica de su país.
- Diseñado y creado por Kenwood en el Reino Unido.
- Fabricado en China.

ADVERTENCIAS PARA LA CORRECTA ELIMINACIÓN DEL PRODUCTO SEGÚN ESTABLECE LA DIRECTIVA EUROPEA SOBRE RESIDUOS DE APARATOS ELÉCTRICOS Y ELECTRÓNICOS (RAEE)

Al final de su vida útil, el producto no debe eliminarse junto a los desechos urbanos.

Puede entregarse a centros específicos de recogida diferenciada dispuestos por las administraciones municipales, o a distribuidores que faciliten este servicio. Eliminar por separado un electrodoméstico significa evitar posibles consecuencias negativas para el medio ambiente y la salud derivadas de una eliminación inadecuada, y permite reciclar los materiales que lo componen, obteniendo así un ahorro importante de energía y recursos. Para subrayar la obligación de eliminar por separado los electrodomésticos, en el producto aparece un contenedor de basura móvil tachado.

guía de solución de problemas

Problema	Causa	Solución
El hervidor no funciona.	No hay corriente eléctrica. El hervidor no está enchufado a la toma de corriente.	Compruebe que el hervidor esté enchufado. Compruebe que el hervidor esté correctamente colocado en la base eléctrica.
El hervidor no se desconecta automáticamente después de hervir. Tarda mucho tiempo en desconectarse después de hervir.	El hervidor está demasiado lleno.	Compruebe que el nivel del agua no esté por encima del nivel Máx.
	La tapa no está colocada.	Compruebe que la tapa esté colocada correctamente.
El agua salpica por la zona del pitorro.	El filtro no está colocado en el pitorro.	Utilice siempre el filtro y no llene el hervidor por encima del nivel Máx.
El hervidor se enciende y se apaga durante el uso o se apaga antes de que el agua hierva.	Hay incrustaciones de cal/minerales en el elemento plano que afectan al funcionamiento del hervidor.	Compruebe que el elemento plano esté libre de incrustaciones. Consulte el apartado "desincrustaciones" en la sección "cuidado y limpieza".
El hervidor ha dejado de funcionar durante el funcionamiento.	La protección de la resistencia se ha activado porque no hay suficiente agua en el hervidor.	Desenchufe el hervidor y quítelo de la base eléctrica. Deje que se enfríe antes de volver a llenarlo. Cuando se haya enfriado, el interruptor se volverá a conectar. Compruebe que el nivel del agua esté por encima del nivel mínimo.
Si ninguna de las soluciones arriba mencionadas resuelve el problema, consulte la sección "servicio técnico y atención al cliente".		

Dansk

Inden brugsanvisningen læses, foldes forsiden med illustrationerne ud

sikkerhed

- Læs denne brugervejledning nøje, og opbevar den i tilfælde af, at du får brug for at slå noget op i den.
- Fjern al emballage og mærkater.
- Hvis ledningen er beskadiget, skal den af sikkerhedsgrunde udskiftes af KENWOOD eller en autoriseret KENWOOD-reparatør.
- Brug aldrig et beskadiget apparat. Få det kontrolleret eller repareret: se "Service og kundepleje".
- Anvend altid filteret, og kom aldrig for meget vand i – kogende vand kan sprøjte ud.
- Undgå kontakt med damp fra tuden, når der hældes af elkedlen, samt fra låget eller tuden, når der fyldes vand på elkedlen igen.
- Pas på: Kedlen bliver meget varm, når den bruges.
- Varmelegemets overflade vil være varmt efter brug.
- Lad aldrig ledningen hænge ned, hvor et barn kan gribe fat i den.
- **Tag altid stikket ud af stikkontakten, når kedlen ikke er i brug.**
- Kom aldrig kedel, bundplade, ledning eller stik i væske.
- **Forsigtig:** Brug ikke kedlen på en skrå overflade.
- Benyt kun den medfølgende bundplade, og hold den ren og tør.

- Kontrollér, at låget sidder fast, før der tændes for kedlen.
- **Advarsel:** Tag ikke låget af, mens vandet koger.
- Vær forsigtig, når låget tages af – dråber af meget varmt vand kan sprøjte ud.
- Sørg for, at kedlen er slukket, før der løftes eller hældes.
- PÅFYLD IKKE gennem tuden, kun låget.
- Aftag kedellåget før påfyldning, så vandstandsmåleren er synlig.
- Tag kedlen af bundpladen, før den fyldes eller der hældes fra den.
- Anbring aldrig kedlen i nærheden af eller på kogeplader eller gasblus på et komfur.
- Denne elkedel må kun anvendes til at koge vand.
- Misbrug af maskinen kan føre til læsioner.
- Børn, der er mindst 8 kan bruge, rengøre og foretage brugervedligeholdelse på dette apparat iht. til den medleverede brugsvejledning, forudsat at de overvåges af en person, der er ansvarlig for deres sikkerhed, og at de har fået instrukser i brug af apparatet og er opmærksomme på de iboende farer.
- Personer med reducerede fysiske, sansemæssige eller mentale evner, eller mangel på kendskab, der bruger dette apparat, skal være blevet vejledt eller givet instrukser i sikker brug af apparatet og skal være opmærksom på de iboende farer.
- Børn må ikke lege med apparatet, og både apparatet og ledningen skal opbevares uden for børns (under 8 år) rækkevidde.

- Anvend kun apparatet til husholdningsbrug. Kenwood påtager sig intet erstatningsansvar, hvis apparatet ikke anvendes korrekt eller disse instruktioner ikke følges.

før stikket sættes i stikkontakten

- Kontrollér, at strømmen i Deres lysnet svarer til den spænding, der er angivet i bunden af kedlen.
- **ADVARSEL: DETTE APPARAT SKAL VÆRE FORBUNDET TIL JORD.**
- Dette apparat overholder EF-forordning 1935/2004 om materialer og genstande, der kommer i kontakt med levnedsmidler.

før kedlen tages i brug

- 1 Vikl evt. overskydende ledning om holderen ⑤ på undersiden af soklen.
- 2 Fyld op til "MAX", kog vandet, og smid det ud. Gentag dette tre gange.

forklaring

- ① låg
- ② tænd/sluk-kontakt
- ③ 360° bundplade
- ④ strømindikator
- ⑤ ledningsholder
- ⑥ filter
- A** vandstands måler

sådan anvendes din elkedel

- 1 Fyld kedlen ved at aftage låget. Vandstanden skal være mellem "MAX" og "MIN" (250 ml) på vandstands måleren inde i kedlen **(A)**.
- Hvis du bor i et område med hårdt vand, anbefaler vi, at du bruger filtreret vand for at sikre udseende og effektivitet for din kedel.
- Vær økonomisk: kog ikke mere vand, end De har brug for.

- Kvaliteten af Din drik forbedres, hvis du altid bruger frisk vand.
- Tøm altid kedlen efter brug.
- Skyl kedlen med frisk vand, hvis den ikke er blevet brugt i mere end 2 dage.
- 2 Kontrollér, at låget sidder korrekt.
- 3 Sæt stikket i stikkontakten og tænd. Strømindikatoren ④ tændes.
- 4 Din kedel koger og slukker automatisk. Hvis du vil koge vandet igen, bør du vente et par sekunder – tænd/sluk-knappen skal have tid til at gå tilbage til udgangspositionen.

Bemærk - du kan afbryde kogningen ved at sætte knappen hen på slukket, før du tager kedlen af soklen.

- **Hvis du får problemer med, at kedlen tænder og slukker under brug eller slukker, før vandet koger, skal du kontrollere, at det flade element ikke er tilkalket – se "afkalkning".**
- Din elkedel er udstyret med et filter, der opfanger kalkpartiklerne fra vandet.
- Hvis du finder vanddråber under din kedel, skal du ikke være bekymret – det er bare kondensvand.

beskyttelse mod tørkogning

- Hvis der er for lidt vand i elkedlen, når den tændes, slukkes den automatisk. Sluk, fjern elkedlen fra soklen og lad den afkøle før den fyldes igen. Når den er afkølet, vil kontakten automatisk nulstille.

vedligeholdelse og rengøring

- Før du rengør din kedel, skal stikket tages ud, og kedlen afkøles.

kedlens yderside og bundpladen

- Aftør den med en fugtig klud, og tør den. Brug ikke slibemidler – de ridser metal- og plastoverflader.

indvendigt

- Tør af med tvekulsurt natron på en fugtig klud. Skyl grundigt.
- Selv om din elkedel leveres med et filter, er det stadig nødvendigt at rengøre indersiden (og filteret) regelmæssigt.

filteret (B+C)

- 1 Aftag låget.
- 2 Løft filteret ud, væk fra tuden **(B)**.
- 3 Skyl **enten** i rindende vand, eller brug en blød børste.

eller kom filtret i kedlen, når du afkalker den. Skyl grundigt efter.

- 4 Sæt filteret tilbage i tud-delen, og tryk ned for at fæstne det **(C)**.

afkalkning

- Regelmæssig afkalkning af varmeelementet vil forbedre din elkedels ydeevne. Hvis elkedlen ikke afkalkes regelmæssigt, kan ophobningen af kalk resultere i følgende:
 - Problemer med at elkedlen tændes eller slukkes under brug, eller at den slukkes før vandet koger.
 - Elkedlen kan være længere om at koge vandet.
 - Varmeelementet kan blive beskadiget

Bemærk venligst: Hvis du ikke afkalker din elkedel, kan dette annullere din garanti.

- Når der dannes kalk på varmeelementet, skal kedlen afkalkes med et passende afkalkningsmiddel. Kalkaflejringer forsinker kogningen og kan få varmeelementet til at brænde sammen. Efter afkalkning skal kedlen flere gange koges

igennem med rent vand, som efter brug smides ud. Fjern alt afkalkningsmidlet fra kedlen – det kan beskadige delene.

- I nogle egne af landet er der meget kalk i vandet. Dette får kogt vand til at se mat ud, og det efterlader et lag på kedlens inderside. Dette er helt normalt, men det kan fjernes ved jævnlig rengøring.
- Du kan også reducere kalkaflejringen ved at anvende filtreret vand til kedlen.

service og kundepleje

- Hvis du oplever nogen problemer med betjening af dit apparat, skal du, før du anmoder om hjælp, se afsnittet "fejlsøgningsguide" i manualen eller besøge www.kenwoodworld.com.
- Bemærk, at dit produkt er dækket af en garanti, som overholder alle lovbestemmelser, vedrørende evt. eksisterende garanti- og forbrugerrettigheder i det land, hvor produktet er blevet købt.
- Hvis dit Kenwood-produkt er defekt, eller du finder nogen fejl, skal du sende det eller bringe det til et autoriseret KENWOOD-servicecenter. For at finde opdaterede oplysninger om dit nærmeste autoriserede KENWOOD-servicecenter kan du gå til www.kenwoodworld.com eller webstedet for dit land.
- Designet og udviklet af Kenwood i Storbritannien.
- Fremstillet i Kina.



**VIGTIG INFORMATION
ANGÅENDE KORREKT
BORTSKAFFELSE
AF PRODUKTET I
OVERENSSTEMMELSE
MED EU-DIREKTIVET OM
AFFALD AF ELEKTRISK OG
ELEKTRONISK UDSKYR (WEEE)**

Ved afslutningen af dets produktive liv må produktet ikke bortskaffes som almindeligt affald. Det bør afleveres på et specialiseret lokalt

genbrugscenter eller til en forhandler, der yder denne service. At bortskaffe et elektrisk husholdningsapparat separat gør det muligt at undgå eventuelle negative konsekvenser for miljø og helbred på grund af uhensigtsmæssig bortskaffelse, og det giver mulighed for at genbruge de materialer det består af, og dermed opnå en betydelig energi- og ressourcebesparelse. Som en påmindelse om nødvendigheden af at bortskaffe elektriske husholdningsapparater separat, er produktet mærket med en mobil affaldsbeholder med et kryds.

fejlsøgningsguide

Problem	Årsag	Løsning
Kedlen fungerer ikke.	Ingen strøm. Kedlens stik sidder ikke i stikkontakten.	Se efter, om kedlens stik sidder i stikkontakten. Se efter, om kedlen sidder korrekt på bundpladen.
Kedlen slukkes ikke automatisk efter kogning. Længe om at slukke.	Kedlen er for fuld.	Se efter, at vandstanden ikke er over Max-linjen.
	Låg ikke påsat.	Kontrollér, at låget sidder korrekt.
Der sprøjter vand ud af tuden.	Filtret sidder ikke i tuden.	Filtret skal altid sidde i, og der må ikke fyldes på over Max-linjen.
Kedel tænder og slukker under brug eller slukker, før vandet koger.	Dannelse af kedelsten/mineraler på element påvirker funktion.	Kontroller, at elementet er frit for kedelsten. Se afsnittet "afkalkning" under vedligeholdelse og rengøring.
Kedlen holdt op med at fungere, mens den var i gang.	Tørkogningsbeskyttelse slukkede kedlen, fordi der ikke var nok vand i den.	Sluk kedlen, og løft den af bundpladen. Lad den køle af, før du fylder den igen. Når kedlen er kølet af, vil kontakten nulstille sig selv. Se efter, om vandstanden når over minimum.
Hvis intet af ovennævnte løser problemet, skal du læse afsnittet "service og kundepleje".		

Svenska

Vik ut framsidan med illustrationerna innan du börjar läsa

säkerhet

- Läs bruksanvisningen noggrant och spara den för framtida bruk.
- Avlägsna allt emballage och alla etiketter.
- Om sladden är skadad måste den av säkerhetsskäl bytas ut av KENWOOD eller av en auktoriserad KENWOOD-reparatör.
- Använd aldrig en skadad apparat. Lämna in den för kontroll eller reparation: se "service och kundtjänst".
- Använd alltid filtret och fyll aldrig på för mycket vatten – kokande vatten kan stänka ut.
- Undvik att komma i kontakt med ånga som kommer ut ur pipen när du häller, och ut ur locket eller pipen när du fyller på.
- Försiktig: kannans kropp blir mycket varm när den används.
- Värmeelementets yta är varm en tid efter användning.
- Låt aldrig sladden hänga ner så ett barn kan gripa tag i den.
- **Låt inte vattenkokarens kontakt sitta i vägguttaget när den inte används.**
- Doppa aldrig vattenkokaren, underredet, sladden eller kontakten i någon vätska.
- **Varning:** Använd inte vattenkokaren på en sluttande yta.
- Använd bara det medföljande underredet och håll det rent och torrt.
- Se till att locket sitter stadigt innan du kopplar på vattenkokaren.

- **Varning:** Ta inte av locket medan vattnet kokar.
- Var försiktig när du tar av locket – det kan stänka ut varma vattendroppar.
- Se till att kokaren är avstängd innan du lyfter den eller håller ur den.
- Fyll INTE genom pipen, fyll endast direkt i kannan.
- Lyft på locket innan du fyller så att vattennivåmätaren blir synlig.
- Lyft bort kannan från bottenplattan innan du fyller på eller håller upp vatten.
- Ställ aldrig vattenkokaren nära en spisplatta eller gaslåga.
- Vattenkokaren är endast avsedd för vatten.
- Om maskinen används på fel sätt kan det orsaka skador.
- Barn från 8-års ålder får använda, rengöra och utföra användarunderhåll på denna apparat i enlighet med användaranvisningarna, under förutsättning att de övervakas av en person som ansvarar för deras säkerhet och att de har fått anvisningarna om hur apparaten ska användas och känner till riskerna.
- Personer med försämrad fysisk, sensorisk eller mental förmåga eller bristande kunskap som använder denna apparat måste övervakas eller få instruktioner om säker användning och de måste känna till riskerna.
- Barn får inte leka med apparaten. Både apparat och sladd måste förvaras utom räckhåll för barn under 8 år.

- Använd apparaten endast för avsett ändamål i hemmet. Kenwood tar inte på sig något ansvar om apparaten används på felaktigt sätt eller om dessa instruktioner inte följs.

innan du sätter i kontakten

- Se till att nätströmmen är densamma som anges på undersidan av kokaren.
- **VARNING!**
HUSHÅLLSAPPARATEN MÅSTE VARA JORDAD!
- Den här apparaten uppfyller EG förordning 1935/2004 om material och produkter avsedda att komma i kontakt med livsmedel.

innan du använder vattenkokaren första gången

- 1 Vira upp extra sladdlängd runt hållaren ⑤ på undersidan av bottenplattan.
- 2 Fyll på vatten till "MAX"-nivån, koka upp och slå sedan bort vattnet. Upprepa tre gånger.

förklaring till bilder

- ① lock
- ② på/av-knapp
- ③ 360° bottenplatta
- ④ kontrollampa
- ⑤ sladdvinda
- ⑥ filter
- A** mätare för vattennivån

använda vattenkokaren

- 1 Fyll kannan genom att lyfta på locket. Vattennivån måste vara mellan "MAX" och "MIN" (250 ml) på vattennivåmätaren inuti kannan **(A)**.
- Om du bor i ett område med hårt vatten rekommenderar vi dig att använda filtrerat vatten för att bevara kannans utseende och effektivitet.
- Spara pengar: koka inte mer vatten än du behöver.
- Använd alltid nyupphällt vatten, för att få bästa kvalitet på drycken.

- Töm kokaren efter varje användningstillfälle.
- Skölj ur med rent vatten om vattenkokaren inte har använts på mer än två dagar
- 2 Kontrollera att locket är fastsatt på rätt sätt.
- 3 Sätt i kontakten och koppla på vattenkokaren. Kontrollampa ④ börjar lysa.
- 4 Kokaren kokar upp och slås av automatiskt. Om du vill koka på nytt skall du vänta några sekunder – av/på-knappen behöver lite tid för att återställas.

Obs! Om du vill avbryta kokningen ska du kontrollera att brytaren är i läge av innan du tar bort den från drivenheten.

- **Om du får problem med att vattenkokaren stängs av och på under användning eller stängs av innan vattnet kokar, bör du kontrollera att det platta elementet är fritt från kalkavlagringar – se "avkalkning".**

- Vattenkokaren har ett filter som tar upp kalkpartiklar.
- Om du får syn på vattendroppar under kokaren behöver du inte oroa dig – det är bara kondens.

torrkokningsskyddet

- Om du sätter på kokaren med för litet vatten, så avbryts uppvärmningen automatiskt. Stäng av, ta bort vattenkokaren från bottenplattan och låt den svalna innan du fyller på den igen. När den har svalnat kommer strömknappen att återställas av sig själv.

skötsel och rengöring

- Innan kokaren rengöres skall man dra ur kontakten och låta kokaren svalna.

utsidan och bottenplattan

- Torka av med en fuktig trasa. Torka sedan torr. Använd inte putsmedel eftersom metall- och plastytor repas.

insidan

- Torka av med bikarbonat på en fuktig trasa. Skölj noggrant.
- Även om ett filter medföljer vattenkokaren måste insidan och filtret rengöras regelbundet.

filtret (B+C)

- 1 Ta av locket.
- 2 Lyft ut filtret från pipen (B).
- 3 **Antingen** skölj filtret under vattenkranen och rengör med en mjuk borste
eller släpp ner filtret i kannan när du avkalkar den. Skölj grundligt.
- 4 Sätt tillbaka filtret i pipen och tryck ner för att säkra (C).

avkalkning

- Regelbunden avkalkning av det platta elementet förbättrar vattenkokarens prestanda. Om vattenkokaren inte avkalkas regelbundet kan kalkavlagringar leda till följande:
 - det kan bli problem med att kokaren slås av och på under användning eller att den stängs av innan vattnet kokar.
 - det kan ta längre tid att koka upp vattnet.
 - det platta elementet kan skadas.

Obs! Om du inte avkalkar vattenkokaren kan garantin bli ogiltig.

- När det bildats kalkbeläggning på uppvärmningselementet skall du köpa ett lämpligt avkalkningsmedel och avkalka kokaren. Kalkavlagringar gör att kokaren behöver längre tid för att koka upp och kan göra att elementet bränns ut. Efter avkalkning skall du flera gånger koka upp rent vatten och hälla ut det. Avlägsna eventuellt avkalkningsmedel – det kan skada vattenkokaren.

- Vissa delar av landet har hårt vatten. Det gör att det kokta vattnet ser grumligt ut och lämnar kvar en avlagring på kannans insida. Detta är helt normalt men man kan avlägsna avlagringen genom regelbunden rengöring.
- Alternativt kan man, för att minska kalkavlagringarna, använda filtrerat vatten till kokaren.

service och kundtjänst

- Om du får problem med att använda apparaten ber vi dig att läsa avsnittet om "problemsökning" i bruksanvisningen eller på www.kenwoodworld.com innan du ringer kundtjänst.
- Produkten omfattas av en garanti som efterföljer alla lagstadgade bestämmelser vad gäller garanti och konsumenträttigheter i inköpslandet.
- Om din Kenwood-produkt inte fungerar som den ska eller om du upptäcker fel ber vi dig att lämna eller skicka in den till ett godkänt KENWOOD-servicecenter. För aktuell information om närmaste godkända KENWOOD-servicecenter besök www.kenwoodworld.com eller Kenwoods webbplats för ditt land.
- Konstruerad och utvecklad av Kenwood i Storbritannien.
- Tillverkad i Kina.



**VIKTIG INFORMATION OM
HUR PRODUKTEN SKALL
KASSERAS I ENLIGHET
MED EUROPEISKA
DIREKTIV OM AVFALL
SOM UTGÖRS AV ELLER
INNEHÅLLER ELEKTRISK OCH
ELEKTRONISK UTRUSTNING
(WEEE)**

När produktens livslängd är över får den inte slängas i hushållssoporna. Den kan överlämnas till lokala myndigheters avfallssorteringscentraler eller till en återförsäljare som ger denna service.

När du avfallshanterar en hushållsmaskin på rätt sätt undviker du de negativa konsekvenser för miljö och hälsa som kan uppkomma vid felaktig avfallshandling. Du möjliggör även återvinning av materialen vilket innebär en betydande besparing av energi och tillgångar. Produkten är märkt med en överkorsad soptunna på hjul som en påminnelse om att hushållsapparater ska återvinnas separat.

problemsökning

Problem	Orsak	Lösning
Vattenkokaren fungerar inte.	Ingen ström. Kontakten sitter inte i.	Kontrollera att kontakten sitter i. Kontrollera att vattenkokaren står rätt på bottenplattan.
Vattenkokaren stänger inte av sig automatiskt när vattnet har kokat. Det dröjer länge tills den stängs av.	För mycket vatten i kokaren. Locket är inte fastsatt.	Se till att vattennivån inte står över MAX-märket. Kontrollera att locket är fastsatt på rätt sätt.
Det stänker vatten ur pipen.	Inget filter i pipen.	Använd alltid filtret och fyll inte vatten över MAX-märket.
Kannen stängs av och på under användningen innan vattnet har kokat.	Kalk-/mineralavlagringar på elementet påverkar funktionen.	Kontrollera att elementet är fritt från kalk. Se avsnittet "avkalkning" under "skötsel och rengöring".
Vattenkokaren slutade koka mitt under kokningen.	Ett torrkokningsskydd har lösts ut på grund av för lite vatten i kokaren.	Stäng av kokaren och ta av den från bottenplattan. Låt den svalna innan du fyller den igen. När den har svalnat går brytaren tillbaka av sig själv. Se till att vattennivån står över MAX-märket.
Om du inte kan lösa ditt problem med något av dessa tips, läs under "service och kundtjänst".		

Norsk

Før du leser dette, brett ut framsiden som viser illustrasjonene

sikkerhet

- Les nøye gjennom denne bruksanvisningen og ta vare på den slik at du kan slå opp i den senere.
- Fjern all emballasje og eventuelle merkesedler.
- Dersom ledningen er skadet, må den av sikkerhetsmessige grunner erstattes av KENWOOD eller en autorisert KENWOOD-reparatør.
- Ikke bruk et skadet apparat. Få det ettersett eller reparert: se «service og kundetjeneste».
- Bruk alltid filteret og ikke fyll på for mye – kokende vann kan da sprute ut.
- Unngå kontakt med dampen som kommer ut av tuten når du heller, og ut av lokket når du fyller på vann.
- Forsiktig: Vannkokeren blir veldig varm under bruk.
- Overflaten på varmeelementet forblir varmt etter bruk.
- Du må aldri la ledningen henge ned der et barn kan få tak i den.
- **Trekk alltid støpselet ut av kontakten når vannkokeren ikke er bruk.**
- Legg aldri vannkokeren, el-sokkelen, ledningen eller støpselet i vann.
- **Forsiktig:** Ikke sett vannkokeren på et underlag som ikke er plant.
- Skal kun brukes med el-sokkelen som følger med, og hold den ren og tørr.

- Sørg for at lokket sitter godt fast før du slår på vannkokeren.
- **Advarsel!** Ikke ta av lokket mens vannet koker.
- Vær forsiktig når du tar av lokket –små vandrdåper kan sprute ut.
- Kontroller at vannkokeren er slått av før du løfter den eller heller av den.
- IKKE fyll gjennom tuten, bare der lokket er.
- Fjern lokket før fylling, slik at du kan se vannstanden.
- Ta vannkokeren av el-sokkelen før du fyller på eller heller vann.
- La aldri vannkokeren stå nær eller på platene på en komfyr eller gass-bluss.
- Denne kjelen skal kun brukes til å koke vann.
- Feil bruk av apparatet kan forårsake personskader.
- Barn fra 8 år og oppover kan bruke, rengjøre og vedlikeholde dette apparatet i samsvar med brukerinstruksjonene som fulgte med, gitt at de overvåkes av en person som er ansvarlig for deres sikkerhet og at de har fått opplæring i bruk av apparatet og er klar over farene.
- Personer med reduserte fysiske eller psykiske evner eller mangel på kunnskap om bruk av apparatet må ha fått opplæring i trygg bruk og være klar over farene.
- Barn må ikke leke med apparatet, og både apparatet og ledningen må være utenfor rekkevidde for barn under 8 år.
- Bruk bare apparatet til dets tiltenkte hjemlige bruk. Kenwood frasier seg ethvert ansvar ved feilaktig bruk eller dersom

apparatet ikke er brukt i henhold til denne bruksanvisningen.

før vannkokeren kobles til strømmettet

- Forviss deg om at nettspenningen er den samme som oppgitt på undersiden av vannkokeren.

● ADVARSEL: DETTE APPARATET MÅ VÆRE JORDET.

- Dette apparatet overholder EC-forordning 1935/2004 om materialer og gjenstander som er bestemt å komme i kontakt med næringsmidler.

før vannkokeren tas i bruk

- 1 Snurr eventuell ekstra ledning rundt ledningsvikleren ⑤ på undersiden av el-sokkelen.
- 2 Fyll vann opp til «MAX»-merket, kok opp og tøm ut vannet. Gjenta tre ganger.

deler

- ① lokk
- ② på/av-bryter
- ③ 360° el-sokkel
- ④ strøm på-lampe
- ⑤ ledningsvikler
- ⑥ filter
- A** vannstandsmåler

slik bruker du vannkokeren

- 1 Fyll vannkokeren ved å fjerne lokket. Vannstanden skal være mellom 'MAX' og 'MIN' (250 ml) på vannstandmåleren inne i vannkoker (**A**).
- Hvis du bor i et område med hardt vann, anbefaler vi at du bruker filtrert vann slik at vannkokerens utseende og effektivitet opprettholdes.
- Unngå sløsing med vann og energi: kok ikke opp mer vann enn du trenger.
- Drikken du lager, vil smake bedre hvis du bruker friskt, nytappet vann.

- Tøm vannkokeren for vann etter bruk.
- Skyll med friskt vann hvis vannkokeren ikke har vært i bruk på mer enn to dager.
- 2 Sjekk at lokket sitter riktig på.
- 3 Sett støpselet i kontakten og slå på strømmen. Strøm på-lampen ④ lyser.
- 4 Vannet kokes nå opp og vannkokeren slår seg deretter av automatisk. Dersom vannet skal kokes opp på nytt, må du først vente et par sekunder - av/på-bryteren trenger litt tid på å tilbake stille seg.

Merk - For å avbryte kokingen må du sørge for at bryteren er i av-posisjonen før du fjerner den fra strømbasen.

- Hvis du får problemer med at vannkokeren slår seg på og av når den er i bruk, eller at den slår seg av før vannet koker, skal du kontrollere at det flate elementet er fritt for kalkavleiring - se «avkalking».
- Kjelen er utstyrt med et filter som skal stenge ute kalkpartikler.
- Om du oppdager vanndråper under vannkokeren er det ingen grunn til bekymring - det har bare dannet seg kondens.

Sikkerhetssystem for å hindre tørrkoking

- Dersom du slår på kjelen med for lite vann, slås den av automatisk. Slå av strømmen, ta kjelen av el-sokkelen og la den kjøle seg ned. Når den har kjølt seg ned vil bryteren tilbake stilles.

rengjøring og stell

- Ta alltid støpselet ut og la vannkokeren avkjøles før rengjøring.

utsiden og el-sokkelen

- Tørk av med en fuktig klut og tørk. Ikke bruk slipemidler – det vil ripe metall- og plastoverflatene.

innsiden

- Tørk over med natron på en fuktig klut. Skyll grundig.
- Selv om vannkokeren har et filter, må du allikevel rengjøre den innvendig (og filteret) regelmessig.

filteret (B+C)

- 1 Ta av lokket.
- 2 Løft filteret ut og bort fra tuten **(B)**.
- 3 **Enten** kan filteret skylles under rennende vann/rengjøres med en myk børste, **eller** det kan slippes opp i vannkokeren når du avkalker den. Skyll omhyggelig.
- 4 Sett filteret tilbake i tutområdet og trykk nedover for å sikre det **(C)**.

avkalking

- Regelmessig avkalking av det flate elementet vil bedre vannkokerens ytelse. Hvis vannkokeren ikke avkalles regelmessig, kan oppsamling av kalk føre til følgende:
 - du kan få problemer med at vannkokeren slår seg på og av ved bruk, eller slås av før vannet koker.
 - det kan ta lenger tid før vannet koker.
 - det flate elementet kan skades.

Merk: Hvis du unnlater å avkalke vannkokeren, kan det ugyldiggjøre garantien.

- Dersom det samler seg kalk på varmeelementet, må du skaffe et egnet avkalkingsmiddel og avkalke vannkokeren. Kalk gjør at vannkokeren bruker lenger tid på å koke og kan føre til at elementet overopphetes. Etter avkalking må du koke opp og tømme ut vannet flere ganger. Hvis det er kommet avkalkingsmiddel på vannkokeren,

må det fjernes, da det kan skade delene.

- Noen steder er det mye kalk i vannet. Det gjør at kokt vann ser grumset ut, og fører til at det avsettes kalk på innsidene av vannkokeren. Dette er normalt, men kan unngås ved regelmessig rengjøring.
- Det kan også benyttes filtrert vann til å fylle vannkokeren, slik at kalkavsetningen reduseres.

service og kundetjeneste

- Hvis du har problemer med å bruke apparatet ditt, må du sjekke «feilsøkingsveiledningen» i håndboken eller gå til www.kenwoodworld.com før du kontakter oss for hjelp.
- Vennligst merk at produktet ditt dekkes av en garanti som overholder alle lovforskrifter angående eksisterende garanti- og forbrukerrettigheter i landet der produktet ble kjøpt.
- Hvis Kenwood-produktet ditt har funksjonssvikt eller du finner defekter på det, må du sende eller ta det med til et autorisert KENWOOD-servicesenter. Du finner oppdatert informasjon om hvor ditt nærmeste autoriserte KENWOOD-servicesenter er, på www.kenwoodworld.com eller på nettstedet for landet ditt.
- Designet og utviklet av Kenwood i Storbritannia.
- Laget i Kina.



VIKTIG INFORMASJON OM KORREKT KASTING AV PRODUKTET I HENHOLD TIL EU-DIREKTIVET OM ELEKTRISK OG ELEKTRONISK UTSTYR SOM AVFALL (WEEE)

På slutten av levetiden må ikke produktet kastes som vanlig avfall. Det må tas med til et lokalt kildesorteringssted eller til en forhandler som tilbyr tjenesten. Ved å avhende husholdningsapparater

separat unngås mulige negative konsekvenser for miljø og helse som oppstår som en følge av feil avhending, og gjør at de forskjellige materialene kan gjenvinnes. Dermed blir det betydelige besparelser på energi og ressurser. Som en påminnelse om behovet for å kaste husholdningsapparater separat, er produktet merket med en søppelkasse med kryss over.

feilsøkingsveiledning

Problem	Årsak	Løsning
Vannkokeren fungerer ikke.	Ingen strøm. Vannkokeren plagget ut.	Sjekk om vannkokeren er koblet til. Sjekk om vannkokeren står riktig plassert på el-sokkelen.
Vannkokeren slår seg ikke automatisk av etter koking, eller det tar lang tid før den slår seg av.	Vannkokerens støpsel står ikke i. Lokket sitter ikke på.	Sjekk at ikke vannivået er over maks-nivå. Sjekk at lokket sitter riktig på.
Vannet spruter ut av tuten.	Filteret ikke er montert i tutområdet.	Bruk alltid filter og ikke fyll høyere enn maksnivået.
Vannkokeren slår seg av og på under bruk eller slår seg av før vannet har kokt.	Kalk- eller mineralavleiringer på elementet som påvirker driften.	Sjekk at elementet er fritt for avleiringer. Se «avkalking» under rengjøring og stell.
Vannkokeren sluttet å fungere i løpet av bruk.	Beskyttelse mot tørrkoking aktivert på grunn av lite vann i vannkokeren.	Slå av og fjern fra el-sokkelen. La det kjøle seg ned før påfylling. Når vannkokeren er avkjølt vil bryteren nullstille seg. Sjekk at vannivået er over minimumsnivået.
Hvis ingen av de ovennevnte svarene løser problemet, kan du se «Service- og kundetjeneste».		

Suomi

Ennen ohjeiden lukemista taita etusivu auki, jotta näet kuvitukset

turvallisuus

- Lue nämä ohjeet huolella ja säilytä ne myöhempää tarvetta varten.
- Poista pakkauksen osat ja mahdolliset tarrat.
- Jos virtajohto vaurioituu, se on turvallisuussyistä vaihdettava. Vaihtotyön saa tehdä Kenwood tai Kenwoodin valtuuttama huoltoliike.
- Älä koskaan käytä viallista laitetta. Toimita se tarkistettavaksi tai huollettavaksi. Lisätietoja on Huolto ja asiakaspalvelu -kohdassa.
- Käytä aina suodatinta. Älä koskaan täytä liian täyteen, sillä kiehuva vesi saattaa roiskua yli.
- Vältä kaataessasi nokasta ulos tulevaa höyryä ja kannesta tai nokan alueelta ulos tulevaa höyryä laitetta täyttäessäsi.
- Varoitus: Vedenkeittimen runko kuumenee käytön aikana.
- Kuumennusvastus on kuuma käyttämisen jälkeen.
- Älä koskaan anna johdon roikkua paikassa, jossa lapsi voi tarttua siihen.
- **Irrota keittimen pistotulppa pistorasiasta, jos keitin ei ole käytössä.**
- Älä koskaan laita keitintä, pohjaa, liitäntäjohtoa tai pistoketta nesteeseen.
- **Huomautus:** Keitintä ei saa käyttää kaltevalla pinnalla.
- Käytä vain toimitettua pohjaa, ja pidä se puhtaana ja kuivana.

- Varmista, että kansi on kunnolla paikallaan ennen kuin keitin kytketään päälle.
- **Varoitus:** Älä poista kantta, kun vesi kiehuu.
- Poista kansi varovaisesti. Kuumaa vettä voi pisaroida.
- Varmista, että keitin on pois päältä ennen kuin nostat sitä ja kaadat vettä.
- ÄLÄ täytä nokan avulla. Täytä vain avaamalla kansi.
- Irrota vedenkeittimen kansi ennen täyttämistä, jotta veden tasomittari tulee näkyviin.
- Siirrä keitin pois pohjan päältä ennen sen täyttämistä tai keitetyn veden kaatamista.
- Älä koskaan laita keitintä keittolevyjen päälle tai niiden läheisyyteen.
- Tämä laite on tarkoitettu ainoastaan veden keittämiseen.
- Laitteen väärinkäyttö voi aiheuttaa loukkaantumisen.
- 8 vuotta täyttäneet lapset saavat käyttää, puhdistaa ja kunnossapitää tätä laitetta sen mukana toimitettuja käyttöohjeita noudattaen, jos heidän turvallisuuttaan valvotaan, heille on annettu opastusta laitteen käytämisestä ja he ovat tietoisia vaaroista.
- Henkilöille, joiden fyysiset tai henkiset kyvyt tai aistit ovat heikentyneet, on annettava opastusta, jotta he osaavat käyttää tätä laitetta turvallisesti ja ovat tietoisia vaaroista.
- Lapset eivät saa leikkiä tällä laitteella. Laite ja virtajohto on pidettävä poissa alle 8-vuotiaiden lasten ulottuvilta.

- Käytä laitetta ainoastaan sille tarkoitettuun kotitalouskäyttöön. Kenwood-yhtiö ei ole korvausvelvollinen, jos laitetta on käytetty väärin tai näitä ohjeita ei ole noudatettu.

ennen sähköverkkoon kytkentää

- Varmista, että sähkön syöttö vastaa keittimen alla olevia arvoja.

● VAROITUS: TÄMÄ LAITE ON MAADOITETTAVA.

- Tämä laite täyttää EU-asetuksen 1935/2004 elintarvikkeiden kanssa kosketuksiin joutuvista materiaaleista ja tarvikkeista.

ennen ensimmäistä käyttöä

- 1 Kääri ylimääräinen virtajohto sähköisen osan alaosan kiinnikkeeseen ⑤ ympäri.
- 2 Täytä kohtaan 'MAX' asti, kiehua ja kaada sitten vesi pois. Toista 3 kertaa.

selite

- ① kansi
- ② on/off-kytkin
- ③ pohjaosa 360°
- ④ virtamerkkivalo
- ⑤ johdonkierto
- ⑥ suodatin
- A** veden korkeusmittari

laitteen käyttäminen

- 1 Täytä vedenkeitin avaamalla kansi. Veden pinnan vedenkeitin (**A**) sisällä tulee olla MAX- ja MIN-merkkien välillä (250 ml).
- Jos asut alueella, jossa vesijohtovesi on kovaa, on suositeltavaa käyttää suodatettua vettä, jotta vedenkeitin ulkoasu pysyy kunnossa eikä sen teho heikkene.
- Ole säästäväinen: älä keitä vettä enempää kuin tarvitset.
- Juoman laadun parantamiseksi tulisi keittämiseen käyttää aina uutta vettä.
- Tyhjennä keitin jokaisen käyttökerran jälkeen.

- Jos keitin on ollut käyttämättä pidempään kuin 2 päivää, huuhtelee se puhtaalla vedellä.
- 2 Tarkista, että kansi on kunnolla paikallaan.
- 3 Keitin kiehuttaa veden ja sammuu automaattisesti. Virtamerkkivalo ④ syttyy.
- 4 Uutta keittämistä varten on odotettava muutama sekunti - on/off-kytkin tarvitsee aikaa palautuakseen alkutilaan.

Huomautus: Voit keskeyttää kiehauttamisen kääntämällä kytkimen asentoon ennen irrottamista sähköisestä osasta.

- **Jos keittimen kytkemisessä päälle ja pois päältä esiintyy ongelmia käytön aikana, tai jos keitin kytkeytyy pois päältä ennen veden kiehumista, tarkista pohjan litteä vastus epäpuhtauksien varalta – ks. kohdasta ”kalkinpoisto”.**
- Laitteeseen on asennettu suodatin, joka suodattaa kalkkihiukkaset.
- Jos havaitset vesipisaroita keittimen alla - älä huolestu - se on vain lauhdetta.

kuivakuumennussuoja

- Jos käynnistät laitteen, kun siinä on liian vähän vettä, se sammuu automaattisesti. Sammuta laite, irrota virtataso ja anna jäähtyä ennen uudelleentäyttämistä. Kun laite on jäähtynyt, kytkin palautuu itsestään.

hoito ja puhdistus

- Irrota keitin sähköverkosta ja anna sen jäähtyä ennen puhdistamista.
- ulkopuoli ja pohja**
- Pyyhi kostealla kankaalla ja kuivaa. Älä käytä hankaavia aineita. Ne naarmuttavat metalli- ja muovipintoja.

sisäpuoli

- Vaikka laitteessa onkin suodatin, sen sisäpuoli (ja suodatin) on silti puhdistettava säännöllisesti.
- Pyyhi kostealla liinalla, johon on siroteltu leivinjauhetta. Huuhtelee perusteellisesti.

suodatin (B+C)

- 1 Poista kansi.
- 2 Poista suodatin kaatonokan alueelta **(B)**.
- 3 Huuhtelee vesijohtovedellä **tai** pese pehmeällä harjalla tai kalkinpoiston yhteydessä. **Laita** myös kalkkisuodatin keittimen sisään. Huuhtelee hyvin.
- 4 Aseta suodatin takaisin kaatonokkaan ja paina se kiinni **(C)**.

kalkkihilseen poistaminen

- Litteän elementin säännöllinen hilseenpoisto parantaa laitteen suorituskykyä. Jos laitteesta ei poisteta kalkkihilsettä säännöllisesti:
 - laitteen käynnistämisen ja sammuttamisen aikana käytön aikana tai sammuttamisen ennen keittämistä saattaa esiintyä ongelmia
 - keittäminen saattaa kestää kauan.
 - litteä elementti saattaa vaurioitua.

Huomaa: Jos laitteen kalkkihilsettä ei poisteta, takuu saattaa raueta.

- Kun lämpöelementin ympärille muodostuu karstaa, hanki sopivaa puhdistusainetta ja poista karsta keittimestä. Kattilakivi tai karsta aiheuttaa kiehumisajan hidastumisen ja saattaa polttaa elementin. Karstan puhdistuksen jälkeen keitä puhdasta vettä useamman kerran ja heitä se pois. Puhdista huolella puhdistusaineen jäännökset keittimestä, sillä ne saattavat vahingoittaa keittimen osia.

- Joillain alueilla vesi on kovaa. Tästä johtuen keitetty vesi näyttää samealta ja jättää kalkkikerrostumia keittimen sisäseiniin. Se on normaalia ja kerrostumat voidaan poistaa säännöllisellä puhdistamisella.
- Vaihtoehtoisesti, karstan muodostumisen välttämiseksi, voidaan keittimen täyttämiseen käyttää suodatettua vettä.

huolto ja asiakaspalvelu

- Jos laitteen käyttämisen aikana ilmenee ongelmia, katso lisätietoja käyttöohjeen ongelmanratkaisuohteista tai siirry osoitteeseen www.kenwoodworld.com ennen avun pyytämistä.
- Tuotteesi takuu koostuu sen varsinaisesta takuusta ja ostomaan kuluttajansuojasta.
- Jos Kenwood-tuotteesi vikaantuu tai siihen tulee toimintahäiriö, toimita tai lähetä se valtuutettuun KENWOOD-huoltokorjamoona. Löydät lähimmän valtuutetun KENWOOD-huoltokorjaamon tiedot osoitteesta www.kenwoodworld.com tai maakohtaisesta sivustosta.
- Kenwood on suunnitellut ja muotoillut Iso-Britanniassa.
- Valmistettu Kiinassa.



**TÄRKEITÄ TIETOJA
TUOTTEEN HÄVITTÄMISEKSI
OIKEIN SÄHKÖ- JA
ELEKTRONIIKKALAITEROMUSTA
ANNETUN ASETUKSEN
MUKAISESTI (WEEE)**

Tuotetta ei saa hävittää yhdessä tavallisten kotitalousjätteiden kanssa sen lopullisen käytöstä poiston yhteydessä.

Vie se paikallisten viranomaisten hyväksymään kierrätyskeskukseen tai

anna se jälleenmyyjän hävitettäväksi, mikäli kyseinen palvelu kuuluu jälleenmyyjän toimialaan. Suojelet luontoa ja vältty virheellisen tai väärän romutuksen aiheuttamilta terveysriskeiltä, mikäli hävität kodinkoneen erillään muista jätteistä. Näin myös kodinkoneen sisältämät kierrätettävät materiaalit voidaan kerätä talteen, jolloin säästät energiaa ja luonnonvaroja.

Tuotteessa on ristillä peitetty roskasäiliön merkki, jonka tarkoituksena on muistuttaa että kodinkoneet on hävitettävä erikseen muista kotitalousjätteistä.

ongelmanratkaisuoheista

Ongelma	Syy	Ratkaisu
Vedenkeitin ei toimi.	Ei virtaa. Pistoke ei ole pistorasiassa.	Tarkista, että vedenkeitimen pistoke on pistorasiassa. Varmista, että vedenkeitin on kunnolla kiinni pohjaosassa.
Vedenkeitimestä ei katkaista virtaa automaattisesti, kun vesi on kiehunut. Virran katkeaminen	Vedenkeitin on liian täynnä.	Tarkista, ettei veden pinnan korkeus ylitä suurinta sallittua tasoa.
	Kansi ei ole paikallaan.	Tarkista, että kansi on kunnolla paikallaan.
Nokasta roiskuu vettä.	Nokassa ei ole suodatinta.	Käytä aina suodatinta. Älä täytä vettä Max-merkin yläpuolelle.
Vedenkeittimeen on kytketty virta, mutta katkeaa virta käytön aikana tai ennen kuin vesi on ehtinyt kiehua.	Kuumennusvastukseen on kertynyt kalkkia tai mineraaleja. Ne vaikuttavat vastuksen toimintaan.	Tarkista, että kuumennusvastuksessa ei ole saostumia. Lisätietoja on Hoito ja puhdistus -luvun Kalkinpoisto-kohdassa.
Keitin pysähtyy.	Kuivaksikiehumissuoja on lauennut, koska vedenkeitimessä on liian vähän vettä.	Katkaise virta ja irrota vedenkeitin pohjaosasta. Anna vedenkeitimen jäähtyä ennen sen täyttämistä uudelleen. Ylikuumenemissuoja nollautuu, kun vedenkeitin on jäähtynyt. Tarkista, että veden pinnan korkeus ylittää alimman sallitun tason.
Jos näistä ehdotuksista ei ole apua ongelman ratkaisemisessa, katso lisätietoja Huolto ja asiakaspalvelu -kohdasta.		

Türkçe

Okumaya başlamadan önce ön kapağı açınız ve açıklayıcı resimlere bakınız

güvenlik

- Bu talimatları dikkatle okuyun ve gelecekteki kullanımlar için saklayın.
- Tüm ambalajları ve etiketleri çıkartın.
- Kablo hasar görmüşse, güvenlik nedeniyle, KENWOOD ya da yetkili bir KENWOOD tamircisi tarafından değiştirilmelidir.
- Hiç bir zaman hasarlı cihaz kullanmayın. Kontrol ya da tamir ettirin: bkz. 'servis ve müşteri hizmetler'.
- Kaynar suyun taşmasını önlemek için su ısıtıcıya gerekli miktardan fazla su doldurmayınız ve her zaman filtre kullanınız.
- Sıcak suyu dökerken ağız kısmından, doldururken kapak ve ağız kısmından gelen buhar ile temas etmekten kaçının.
- Dikkat edin: Kullanımı sırasında su ısıtıcının gövdesi sıcak olacaktır.
- Isıtıcı elemanın yüzeyi kullanım sonrasında artık ısıya maruz kalır.
- Kabloyu çocukların ulaşabileceği yerlere asmayın.
- **Su ısıtıcıyı kullanmadığınız zamanlarda fişini prizden çekiniz.**
- Aygıtı, elektrikli tabanı, elektrik kablosunu ve fişini hiçbir biçimde suya ya da diğer sıvılara değdirmeyin ve batırmayın.
- **Dikkat:** Su ısıtıcıyı düz olmayan, eğik yüzeylerde kullanmayınız.
- Yalnızca üreticiden satın aldığınız elektrikli tabanı kullanın. Elektrikli tabanı temiz ve kuru tutun.

- Su ısıtıcıyı çalıştırmaya başlamadan önce kapağını kapatmayı unutmayın.
- **Uyarı:** Su kaynarken kapağı çıkartmayın.
- Kapağı çıkartırken dikkatli olun – sıcak su damlaları düşebilir.
- Su bölümünü kaldırmadan ya da su eklemeyen önce kapalı konumda olmasına dikkat edin.
- AĞIZLIKTAN DOLUM YAPMAYINIZ, dolum haznedeki yapılmalıdır.
- Su seviyesi göstergesinin görülmesi için dolum öncesinde ısıtıcı kapağını çıkarın.
- Su ısıtıcıya su doldurmadan ya da suyu kullanmadan önce cihazı elektrikli tabanından alın.
- Ayrı hiç bir biçimde fırınların sıcak yüzeylerinin ya da ocakların yakınına ve üzerine koymayınız.
- Bu su ısıtıcısı sadece su ısıtmak içindir.
- Cihazın hatalı kullanımı yaralanmaya neden olabilir.
- 8 ve üstündeki çocuklar bu cihazı Kullanma Talimatlarına uygun şekilde kullanabilir, temizleyebilir ve kullanıcı bakım işlemlerini gerçekleştirebilir, ancak bunun için güvenliklerinden sorumlu bir kişinin gözetiminde olmaları ve cihazın kullanımına ilişkin talimatları ve mevcut tehlikeleri öğrenmiş olmaları gereklidir.
- Fiziki, algılama veya zihinsel yetersizliği olan kişiler ya da bu cihazı kullanmayı bilmeyen kişiler denetim altında kullanılmalı veya güvenli kullanımı hakkında bilgilendirilmeli ve olası tehlikeler öğretilmelidir.

- Çocuklar cihazla oynamamalıdır, hem cihaz hem de kablosu 8 yaşından küçük çocukların erişemeyeceği bir yerde olmalıdır.
- Bu cihazı sadece iç mekanlarda kullanım alanının olduğu yerlerde kullanın. Kenwood, cihaz uygunsuz kullanımlara maruz kaldığı ya da bu talimatlara uyulmadığı takdirde hiç bir sorumluluk kabul etmez.

fişe takmadan önce

- Elektrik tesisatınızın sağladığı akımın cihaz tabanında yazılan değerle aynı olmasına dikkat edin.
- **UYARI: BU CİHAZ TOPRAKLANMALIDIR.**
- Bu cihaz gıda ile temas eden malzemeler ve maddeler ile ilgili EC 1935/2004 Yönetmeliğine uygundur.

ilk Kullanımdan Önce

- 1 Kablo fazlalığını güç tabanının ⑤ altındaki brakete sarın.
- 2 'MAX' işaretine kadar su doldurup kaynatın. Sonra bu suyu dökün. 3 kez tekrarlayın.

parçalar

- ① kapak
 - ② açma/kapama düğmesi
 - ③ 360° dönüşlü güç tabanı
 - ④ güç açık ışığı
 - ⑤ kordon sarıcı
 - ⑥ filtre
- A** su seviyesi göstergesi

su ısıtıcınızın kullanımı

- 1 Hazneyi çıkararak ısıtıcıyı doldurun. Su seviyesi, ısıtıcının içerisinde yer alan su seviyesi göstergesinde (**A**) 'MAX' ve 'MIN' (250 ml) arasında olmalıdır.
- Eğer sert suların olduğu bir bölgede yaşıyorsanız, su ısıtıcınızın görünüm ve verimliliğinin korunması için filtre edilmiş su kullanmanızı öneririz.

- Tasarruf edin: ihtiyacınızdan fazla su kaynatmayın.
- Kullanacağınız suyun kalitesini yükseltmek için her zaman temiz su kullanın.
- Her kullanımdan sonra su ısıtıcının içindeki suyu boşaltın.
- Su ısıtıcısı 2 günden uzun süre kullanılmadığında temiz su ile çalkalayın
- 2 Kapağın doğru şekilde takıldığından emin olun.
- 3 Aygıtın fişini prize takınız ve çalıştırmaya başlayınız. Güç açık ışığı ④ yanacaktır.
- 4 Cihaz, suyu kaynattıktan sonra kendiliğinden kapanacaktır. Suyu tekrar kaynatmak için birkaç saniye bekleyin - aç/kapa düğmesinin hazır hale gelmesi için biraz zaman geçmesi gerekmektedir.
- Not – Kaynatmayı kesmek için güç tabanından çıkartmadan önce güç anahtarının kapalı konumunda olduğundan emin olun.**
- Kullanım sırasında su ısıtıcıyı açıp kaparken ya da kaynamadan önce su ısıtıcıyı kapatırken herhangi bir sorunla karşılaşıyorsanız, yassı biçimli ısıtma donatısının kireçlenmiş olup olmadığını kontrol ediniz. Bunun için "kireç giderme" bölümüne bakınız.
- Su ısıtıcınızda kireç partiküllerini tutacak bir filtre bulunmaktadır.
- Cihazınızın altında su damlaları görürseniz endişelenmeyin - Bu sadece soğuyan su buharıdır.

Boş Çalışma Koruması

- Eğer çok az miktarda su ile çalıştırırsanız, su ısıtıcınız otomatik olarak atar. Kapatın, tabanından çıkartın ve tekrar doldurmadan önce soğumasını bekleyin. Soğuduğunda anahtar kendini sıfırlar.

bakım ve temizlik

- Cihazınızı temizlemeden önce fişini prizden çekin ve soğumaya bırakıp.

dış yüzey ve elektrikli taban

- Nemli bir bezle silin, sonar kurulaşın. Aşındırıcı temizleyiciler kullanmayın – bu tür maddeler metal ve plastik yüzeyleri çizecektir.

iç yüzey

- Nemli bez üzerine sodyum bikarbonat dökerek silin. İyice durulaşın.
- Su ısıtıcınızda filtre bulunmasına rağmen, içini ve (filtreyi) düzenli olarak temizlemeniz gereklidir.

filtre (B+C)

- 1 Kapağı çıkartın.
- 2 Filtreyi kaldırarak ağız kısmından (B) uzaklaştırın.
- 3 Filtreyi, musluk altında durulaşın **ya da** yumuşak bir fırçayla temizleyin.
Ya da cihazının kirecini çözerken filtreyi de içine atın. İyice durulaşın.
- 4 Filtreyi ağız kısmına geri yerleştirin ve aşağı ittirerek yerine oturtun (C).

kireç temizleme

- Düz yüzeylerdeki kirecin düzenli olarak temizlenmesi su ısıtıcınızın performansını arttıracaktır. Eğer su ısıtıcısında düzenli olarak kireç temizliği yapılmazsa, aşağıdakilerde kireç oluşumu gözlenir:
 - su ısıtıcısını açarken ve kaparken, kullanım sırasında ya da kaynamadan önce kapatırken sorunlar yaşanabilir.

- su ısıtıcısının suyu kaynatması daha uzun sürebilir.
- düz yüzey hasar görebilir.

Lütfen unutmayın: Kireç temizliği yapmamak garantinizi geçersiz kılabilir.

- Isıtıcıda kireç birikmeye başlarsa, uygun bir kireç çözücü temin edip cihazınızın kirecini çözün. Kireçlenen cihaz daha geç ısınır ve ısıtıcınız yanabilir. Kireci çözdükten sonra cihaz içinde birkaç kez temiz su kaynatın ve dökün. Aygıt, kireç giderme maddesinden iyice arınmaya kadar temizleyiniz yoksa aygıtın parçaları zarar görebilir.
- Bazı bölgelerinin suyu kireçli olabilir. Kireçli su kaynatıldığında bulanık görünür ve cihaz içinde tortu bırakabilir. Bu normaldir ve düzenli temizlemeyle çıkartılabilir.
- Kireç oluşumunu azaltmanın bir başka yolu da filtrelenmiş su kullanmaktır. Bunun için kullanabileceğiniz geniş bir Kenwood filtrelili sürahi serisi mevcuttur.

servis ve müşteri hizmetleri

- Cihazınızın çalışması ile ilgili herhangi bir sorun yaşarsanız, yardım istemeden önce bu kılavuzdaki “sorun giderme kılavuzu” bölümüne bakın veya www.kenwoodworld.com adresini ziyaret edin.
- Lütfen unutmayın, ürün ürünün satıldığı ülkedeki mevcut tüm garanti ve tüketici hakları ile ilgili yasal mevzuata uygun bir garanti kapsamındadır.
- Kenwood ürününüz arızalanırsa veya herhangi bir kusur bulursanız yetkili KENWOOD Servis Merkezine gönderin veya götürün. Size en yakın yetkili KENWOOD Servis Merkezinin güncel bilgilerine ulaşmak için www.kenwoodworld.com adresini veya ülkenize özel web sitesini ziyaret edin.

- Kenwood tarafından İngiltere'de dizayn edilmiş ve geliştirilmiştir.
- Çin'de üretilmiştir.



**ÜRÜNÜN ATIK ELEKTRİKLİ
VE ELEKTRONİK EKİPMANIN
BERTARAF EDİLMESİNE İLİŞKİN
AVRUPA DİREKTİFİNE UYGUN
ŞEKİLDE BERTARAF EDİLMESİ
HAKKINDA ÖNEMLİ BİLGİ (WEEE)**

Kullanım ömrünün sonunda ürün evsel atıklarla birlikte atılmamalıdır. Ürün yerel yetkililerce belirlenmiş atık toplama merkezine veya bu hizmeti sağlayan bir satıcıya

götürülmelidir. Ev aletlerinin ayrı bir şekilde atılması çevre üzerindeki olası negatif etkileri azaltır ve aynı zamanda mümkün olan malzemelerin geri dönüşümünü sağlayarak önemli enerji ve kaynak tasarrufu sağlar. Ev aletlerinin ayrı olarak atılması gerekliliğini hatırlatmak amacıyla üzeri çarpı ile işaretlenmiş çöp kutusu resmi kullanılmıştır.

sorun giderme kılavuzu

Problem	Nedeni	Çözüm
Su ısıtıcı çalışmıyor.	Güç yok. Su ısıtıcının fişi takılı değil.	Su ısıtıcının fişinin takılı olduğunu kontrol edin. Su ısıtıcının güç tabanına doğru şekilde yerleştirildiğini kontrol edin.
Kaynatmadan sonra su ısıtıcı otomatik olarak kapanmıyor. Uzun Kapanma Zamanı	Su ısıtıcı aşırı dolu.	Su seviyesinin Max seviyesini geçmediğini kontrol edin.
	Kapak takılı değil.	Kapağın doğru şekilde takılıp takılmadığını kontrol edin.
Ağız kısmından su sızıyor.	Ağız kısmındaki filtre oturmamış.	Filtreyi her zaman kullanın ve Max seviyesinin üstünde doldurmayın.
Su ısıtıcısı, kullanım esnasında açılıp kapanıyor veya su kaymadan evvel kapanıyor.	Parçada çalışmayı önleyecek kireç kalıntısı/mineral birikmiş.	Parçanın, kalıntılardan temizlendiğini kontrol edin. Bakım ve temizleme kısmının altında "kazan taşlarını temizleme" kısmına bakın.
Su ısıtıcı çalışma esnasında durdu.	Su ısıtıcıda yetersiz su seviyesine karşı kuru kaynatma koruma çalıştı.	Kapatın ve güç tabanından kaldırın. Tekrar doldurmadan önce soğumasına izin verin. Su ısıtıcı soğuduğunda anahtar kendini sıfırlar. Su seviyesinin minimum seviyeden yukarıda olduğunu kontrol edin.
Yukarıdakilerden hiçbiri problemi çözmüyorsa "Servis ve Müşteri Hizmetleri" bölümüne bakın.		

bezpečnost

- Přečtěte si pečlivě pokyny v této příručce a uschovejte ji pro budoucí použití.
- Odstraňte veškerý obalový materiál a nálepky.
- Pokud by došlo k poškození napájecího kabelu, tak je z bezpečnostních důvodů nutné nechat napájecí kabel vyměnit od firmy KENWOOD nebo od autorizovaného servisního technika firmy KENWOOD.
- Poškozený přístroj nikdy nepoužívejte. Nechejte ho zkontrolovat nebo opravit – viz kapitola „servis a údržba“
- Vždy používejte filtr a nikdy nepřeplyňte – vařící voda může vystříkovat.
- Vyhněte se kontaktu s párou vycházející z prostoru hubice při nalévání a z víka nebo prostoru hubice při doplňování.
- Pozor: tělo konvice je při používání horké.
- Povrch topného článku nějakou dobu po použití zůstává horký.
- Nikdy nenechávejte viset kabel, když by na něj mohly dosáhnout děti.
- **Pokud konvici nepoužíváte, vždy vytáhněte její zástrčku ze zásuvky.**
- Konvici, podstavec s napájením, kabel ani zástrčku nikdy nenamáčejte.
- **Pozor!** Nepoužívejte varnou konvici na nerovném povrchu.
- Používejte jen dodávaný podstavec s napájením a udržujte jej čistý a suchý.
- Před zapnutím konvice zkontrolujte, zda je pevně zavřené víko.

- **Varování:** Nesundávejte víko, když voda vaří.
- Při sundávání víka buďte opatrní – mohou vystříkovat kapky horké vody.
- Před zvednutím nebo vyléváním zkontrolujte, zda je konvice vypnutá.
- NEPLŇTE skrz hubici, ale pouze skrz otvor po sundání víka.
- Před plněním sundejte víko, aby bylo vidět vodoznak.
- Před plněním nebo vyléváním sundejte konvici z podstavce.
- Konvici nestavte na plotýnky vařiče nebo plynové hořáky ani do jejich blízkosti.
- Tato konvice je určena pouze k vaření vody.
- Nesprávné používání spotřebiče může způsobit zranění.
- Děti starší 8 let mohou provádět čištění a uživatelskou údržbu spotřebiče v souladu s návodem k obsluze, pokud jsou pod dozorem osoby zodpovědné za jejich bezpečnost a byly poučeny o používání spotřebiče a vědí o hrozících nebezpečích.
- Osoby se sníženými fyzickými, smyslovými či mentálními schopnostmi nebo nedostatkem znalostí o používání tohoto spotřebiče musí být pod dozorem nebo poučeny o jeho bezpečném používání a rozumět tomu, jaká nebezpečí hrozí.
- Děti si s tímto spotřebičem nesmí hrát a spotřebič i napájecí kabel musí být používány a skladovány mimo dosah dětí do 8 let.

- Toto zařízení je určeno pouze pro domácí použití. Společnost Kenwood vylučuje veškerou odpovědnost v případě, že zařízení bylo nesprávně používáno nebo pokud nebyly dodrženy tyto pokyny.

před zapojením

- Zkontrolujte, zda je napájení shodné s napájením specifikovaným na konvici.
- **VAROVÁNÍ: TENTO SPOTŘEBIČ MUSÍ BÝT UZEMNĚNÝ.**
- Tento spotřebič splňuje nařízení ES č. 1935/2004 o materiálech a výrobcích určených pro styk s potravinami.

před prvním použitím

- 1 Přebytečnou délku kabelu omotejte kolem navíječe ⑤ na spodní straně podstavce.
- 2 Naplňte po značku MAX, přiveďte k varu a pak vodu vylijte. Třikrát zopakujte.

popis

- ① víko
- ② vypínač
- ③ podstavec s napájením, otočný o 360°
- ④ kontrolka napájení
- ⑤ navíječ kabelu
- ⑥ filtr
- A** vodoznak

používání konvice

- 1 Naplňte konvici otvorem po sundání víka. Hladina vody musí být mezi ryskami vodoznaku „MAX“ a „MIN“ (250 ml) uvnitř konvice (**A**).
- Pokud žijete v místě s tvrdou vodou, doporučujeme používat filtrovanou vodu, abyste zachovali vzhled a účinnost konvice.
- Chovejte se hospodárně - nevařte více vody, než potřebujete.
- Chuť vařených nápojů zlepšíte, když budete vždy používat čerstvou vodu.

- Konvice po každém použití vyprázdněte.
- Pokud konvice nebyla déle než 2 dny používána, vypláchněte ji čistou vodou.
- 2 Zkontrolujte, zda je víko pevně nasazené.
- 3 Konvici zapojte do sítě a zapněte. Rozsvítí se kontrolka napájení ④.
- 4 Jakmile bude voda vřít, konvice se automaticky vypne. Chcete-li vodu znovu přivést k varu, počkejte pár sekund – spínač potřebuje nějakou dobu na to, aby se přenastavil.

Pozn. – Pokud chcete zastavit var, pak se před sundáním konvice z napájecího podstavce ujistěte, že je spínač ve vypnuté poloze.

- Pokud se začne zapnutá konvice sama vypínat a zapínat, nebo pokud se začne vypínat dříve, než voda dosáhne bodu varu, překontrolujte, zda zapuštěné topné těleso není zaneseno usazeninami z vody - viz část „odstraňování vodního kamene“.
 - Konvice je vybavena filtrem na zadržování částeczek vodního kamene.
 - Naleznete-li pod konvicí kapky vody, nemusíte mít obavy, jedná se pouze o kondenzovanou vodu.
- ochrana proti zapnutí bez vody**
- Pokud zapnete konvici, v níž je příliš málo vody, automaticky se vypne. Vypněte spínač, sejměte konvici z napájecí základny a před doplněním ji nechte vychladnout. Až vychladne, spínač se sám přenastaví.

péče a čištění

- Před čištěním konvici odpojte ze zásuvky a nechte ji vychladnout.

vnějšek a podstavec s napájením

- Otřete vlhkým hadříkem a pak osušte. Nepoužívejte brusné čisticí prostředky, protože by došlo k poškrábání kovových a plastových povrchů.

vnitřek

- Otřete jedlou sodou na vlhkém hadříku. Důkladně opláchněte.
- I když se konvice dodává s filtrem, je nutné vnitřek (a filtr) pravidelně čistit.

filtr (B+C)

- 1 Sundejte víko.
- 2 Vytáhněte filtr ven směrem od hubice (B).
- 3 **Bud'** propláchněte pod tekoucí vodou či použijte měkký kartáček. **Nebo** při odstraňování vodního kamene do konvice hodte i filtr. Důkladně opláchněte.
- 4 Vložte filtr zpět do hubice a zatlačením zajistěte (C).

Odstraňování vodního kamene

- Pravidelné odstraňování vodního kamene z topného článku zlepší účinnost konvice. Pokud se konvice pravidelně nezbavuje vodního kamene, usazeniny mohou vést k následujícím problémům:
 - může docházet k zapínání a vypínání konvice za provozu nebo vypínání před dosažením varu;
 - může se prodloužit doba vaření;
 - může se poškodit topný článek.

Upozornění: Nebudete-li odstraňovat vodní kámen, záruka může pozbýt platnosti.

- Když se na topném článku začne usazovat vodní kámen, kupte si vhodný odstraňovač vodního kamene a vodní kámen z konvice odstraňte. Po odstranění vodního kamene několikrát uvařte a vylijte čistou vodu. Zbytky odstraňovače

vodního kamene z konvice očistěte – mohl by poškodit její části.

- V některých oblastech může být vápenitá voda. Vařená voda pak vypadá zakaleně a na stěnách konvice zanechává usazeniny. To je normální, avšak lze tomu zamezit pravidelným čištěním.
- Usazování vodního kamene v konvici můžete případně omezit používáním filtrované vody.

servis a údržba

- Pokud při používání spotřebiče narazíte na jakékoli problémy, před vyžádáním pomoci si přečtěte část „přívodce odstraňování problémů“ v návodu nebo navštivte stránky www.kenwoodworld.com.
- Upozorňujeme, že na váš výrobek se vztahuje záruka, která je v souladu se všemi zákonnými ustanoveními ohledně všech existujících záručních práv a práv spotřebitelů v zemi, kde byl výrobek zakoupen.
- Pokud se váš výrobek Kenwood porouchá nebo u něj zjistíte závady, zašlete nebo odnesete jej prosím do autorizovaného servisního centra KENWOOD. Aktuální informace o nejbližším autorizovaném servisním centru KENWOOD najdete na webu www.kenwoodworld.com nebo na webu společnosti Kenwood pro vaši zemi.
- Zkonstruováno a vyvinuto společností Kenwood ve Velké Británii.
- Vyrobeno v Číně.



**DŮLEŽITÉ INFORMACE PRO
SPRÁVNOU LIKVIDACI VÝROBKU
V SOULADU S EVROPSKOU
SMĚRNICÍ O ODPADNÍCH
ELEKTRICKÝCH A
ELEKTRONICKÝCH ZAŘÍZENÍCH
(OEEZ)**

Po ukončení doby provozní životnosti se tento výrobek nesmí likvidovat společně s domácím odpadem.

Výrobek se musí odevzdat na

specializovaném místě pro sběr tříděného odpadu, zřízeném městskou správou anebo prodejcem, kde se tato služba poskytuje. Pomocí odděleného způsobu likvidace elektrospotřebičů se předchází vzniku negativních dopadů na životní prostředí a na zdraví, ke kterým by mohlo dojít v důsledku nevhodného nakládání s odpadem, a umožňuje se recyklace jednotlivých materiálů při dosažení významné úspory energií a surovin. Pro zdůraznění povinnosti tříděného sběru odpadu elektrospotřebičů je výrobek označený symbolem přeškrtnutého odpadkového koše.

průvodce odstraňováním problémů

Problém	Příčina	Řešení
Konvice nefunguje.	Chybí napájení. Konvice odpojena.	Zkontrolujte, zda je konvice zapojená. Zkontrolujte, zda je konvice správně umístěná na podstavci.
Konvice se po dosažení teploty automaticky nevypne. Dlouhá doba do vypnutí.	Konvice je přeplněná.	Zkontrolujte, zda hladina vody nepřesahuje maximální úroveň.
	Není nasazeno víko.	Zkontrolujte, zda je správně nasazeno víko.
Z hubice šplíchá voda.	V hubici není nasazen filtr.	Vždy používejte filtr a nepřepíňujte konvici nad maximální úroveň.
Konvice se během používání zapíná a vypíná nebo se vypne dříve, než voda začne vařit.	Fungování je ovlivněno vodním kamenem usazeným na topném tělese.	Zkontrolujte, zda na topném tělese není vodní kámen. Viz „odstraňování vodního kamene“ v části „péče a čištění“.
Konvice během používání přestala fungovat.	Kvůli nedostatečnému množství vody v konvici se aktivovala ochrana proti zapnutí bez vody.	Konvici vypněte a sejměte z podstavce. Nechte ji vychladnout a znovu naplňte. Když konvice zchladne, ochrana se resetuje. Zkontrolujte, zda je množství vody v konvici nad minimální úrovní.
Pokud výše uvedená řešení problém nevyřeší, přečtěte si část „servis a údržba“.		

Magyar

A használati utasítás ábrái az első oldalon láthatók - olvasás közben hajtsa ki ezt az oldalt

első a biztonság

- Alaposan olvassa át ezeket az utasításokat és őrizze meg későbbi felhasználásra!
- Távolítson el minden csomagolóanyagot és címkét!
- Ha a hálózati vezeték sérült, azt biztonsági okokból ki kell cseréltetni a KENWOOD vagy egy, a KENWOOD által jóváhagyott szerviz szakemberével.
- Ne használjon meghibásodott készüléket. Ellenőriztesse és szükség esetén javíttassa meg: lásd a „szerviz és vevőszolgálat” részt.
- Mindig használja a szűrőt. Soha ne töltsen túl a kannát, mert ilyenkor a forró víz kicsaphat az edényből.
- Kerülje az érintkezést a gőzzel, amely a víz kiöntésekor a kiöntőnyílásból, újratöltéskor pedig a fedél alól vagy a kiöntőnyílásból áramlik ki.
- Vigyázat: a vízforraló kanna felforrósodik működés közben.
- A fűtőelem felülete a használat után még meleg lehet.
- Ügyeljen arra, hogy a hálózati vezeték ne lógjon le az asztal széléről, nehogy egy kisgyermek leránthassa a készüléket.
- **A forralót használaton kívül mindig húzza ki a hálózati aljzatból.**
- A kannát, az aljzatot, a hálózati vezetéket és a dugaszt soha ne merítse semmilyen folyadékba.

- **Figyelem!** Soha ne használja a kannát ferde felületen.
- A vízforralót csak az eredeti aljzattal szabad használni. Az aljzatot mindig tartsa tisztán és szárazon.
- Bekapcsolás előtt ellenőrizze, hogy a fedél tökéletesen illeszkedik-e a kannára.
- **Figyelmeztetés!** Ne vegye le a fedelet, amíg a víz forrásban van.
- Óvatosan vegye le a fedelet – forró vízcseppek hullhatnak le róla.
- Mindig ellenőrizze, hogy a kannát kikapcsolta-e, mielőtt felemeli vagy ki szeretne önteni belőle.
- A kannát NE a kiömlőnyíláson keresztül, hanem a fedél nyílásán keresztül töltsen meg.
- A feltöltés előtt vegye le a vízforraló kanna fedelét, hogy a vízszintjelző látható legyen.
- Feltöltés, illetve a forró víz kiöntése előtt mindig emelje le a kannát az aljzatról.
- Óvja a kannát a közvetlen hőtől. Soha ne helyezze elektromos főzőlapra, gázégőre vagy azok közelébe.
- Ez a vízforraló csak vízforralásra használható.
- A készülék nem megfelelő használata sérülést okozhat.
- A 8 éves és annál idősebb gyermekek a használati utasításnak megfelelően kezelhetik, tisztíthatják és karbantarthatják a készüléket, amennyiben ezt a biztonságukért felelős személy felügyelete alatt teszik, a készülék használatára kioktatták őket és tisztában vannak a veszélyekkel.

- Az olyan személyek, akiknek a fizikai, érzékelési vagy mentális képességei gyengébbek, vagy nincs kellő tapasztalatuk és tudásuk, csak felügyelet alatt használhatják a készüléket, vagy ha annak használatára megfelelően be vannak tanítva és tisztában vannak a veszélyekkel.
- A gyermekeknek tilos játszani a készülékkel, és ügyelni kell arra is, hogy a készülékhez és zsinórához 8 év alatti gyermekek ne férjenek hozzá.
- A készüléket csak a rendeltetésének megfelelő háztartási célra használja! A Kenwood nem vállal felelősséget, ha a készüléket nem rendeltetésszerűen használták, illetve ha ezeket az utasításokat nem tartják be.

csatlakoztatás előtt

- Bizonyosodjon meg arról, hogy a hálózati feszültség megegyezik a kanna alján feltüntetett üzemi feszültséggel.

● FIGYELMEZTETÉS: A KÉSZÜLÉKET FÖLDELNI KELL!

- A készülék megfelel az élelmiszerekkel rendeltetésszerűen érintkezésbe kerülő anyagokról és tárgyokról szóló 1935/2004/EK rendelet követelményeinek.

az első használat előtt

- 1 A felesleges vezetékot tekerje az aljzat alján található vezeték tartóra ⑤.
- 2 Töltse fel a „MAX” szintig, forralja fel, aztán öntse ki a vizet. A műveletet háromszor ismételje meg.

a készülék részei

- ① fedél
- ② be/ki kapcsoló
- ③ 360°-ban elfordítható forralóalj
- ④ áramellátás jelzőfénye
- ⑤ vezeték tartó
- ⑥ szűrő
- A** vízszintjelző

a vízforraló használata

- 1 A fedél levétele után töltse fel a vízforraló kannát. A vízszint a vízforraló kannában a MAX és a MIN (250 ml) jelzés között legyen **(A)**.
- Ha kemény a víz, akkor javasoljuk, hogy szűrt vizet használjon annak érdekében, hogy megőrizze a vízforraló esztétikus megjelenését és hatékonyságát.
 - Legyen gazdaságos, ne forraljon fel több vizet, mint amire szüksége van.

- Forralás előtt mindig töltsön friss vizet a kannába, mert ettől jobb ízű lesz a forró vízből készített ital.
 - Használat után a maradék vizet mindig öntse ki a kannából.
 - Ha több mint két napig nem használta a kannát, öblítse ki friss vízzel.
- 2 Ellenőrizze, hogy a fedél megfelelően van-e felhelyezve.
 - 3 Csatlakoztassa a kannát a hálózatra, és kapcsolja be. Az áramellátás jelzőfénye ④ kigyullad.
 - 4 A kanna a forralás után automatikusan kikapcsol. Ahhoz, hogy újra forraljon, várjon egy pár másodpercet – a be/ki kapcsolónak időre van szüksége ahhoz, hogy újra működjön.
- Megjegyzés – A forralás megszakításához a kapcsolót állítsa kikapcsolt állásba, mielőtt a kannát levinné az alapról.**
- **Ha a kannát nem lehet be- vagy kikapcsolni, illetve a víz forrásakor nem kapcsol ki automatikusan, ellenőrizze, hogy a fűtőelemen nincs-e vízkölerakódás. Ilyenkor a kannát vízkömentesíteni kell (l. vízkömentesítés).**
 - A vízforraló egy szűrővel van ellátva, amely kiszűri a vízkőrészecskéket.
 - Ha vízcseppeket talál a kannája alatt, ne aggódjon — az csak kondenzációs lecsapódás.
- védekezés a szárazon forrás ellen**
- Ha túl kevés vízzel kapcsolja be, akkor a vízforraló automatikusan megszakítja a működést. Kapcsolja ki, vegye le a talpról, és hagyja kihűlni, mielőtt feltöltené vízzel. Ha kihűlt, a kapcsoló működése magától visszaáll.

a készülék tisztítása

- Mielőtt tisztítja, kapcsolja ki a kannát és hagyja, hogy lehűljön.
- külső burkolat és aljzat**
- Törölje meg egy nedves ruhával, majd szárítsa meg. Ne használjon súrolószert, mert az megkarcolja a fém- és műanyag felületeket.
- a belső rész**
- Törölje meg egy szódabikarbónás nedves törlőronggyal. Alaposan öblítse le.
 - Bár a vízforraló szűrővel van ellátva, rendszeresen tisztítsa meg a belsejét (és a szűrőt).
- a szűrő (B+C)**
- 1 Vegye le a fedelet.
 - 2 Emelje ki a szűrőt a kiöntőnyílásból (B).
 - 3 **Vagy** öblítse le a csap alatt vagy használjon egy puha kefét. **Vagy** amikor a kannát a vízkőtől megtisztítja, ejtse be a szűrőt is. Öblítse ki alaposan.
 - 4 Helyezze vissza a szűrőt a kiöntőnyílásba, és lenyomva rögzítse (C).
- vízkömentesítés**
- A forralóelem rendszeres vízkömentesítése javítja a vízforraló teljesítményét. Rendszeres vízkömentesítés hiányában a vízkövesedés az alábbiakat okozhatja:
 - problémákat tapasztalhatunk a be- és kikapcsolásnál működés közben, illetve kikapcsolásnál a forrás előtt
 - tovább tarthat a víz felforralása
 - a forralóelem megsérülhet
- Figyelem:** a vízkömentesítés elmaradása érvénytelenné teheti a garanciát.
- Amikor meszes vízkő gyülemlik fel a melegítő elemen, vásároljon egy megfelelő vízkő-eltávolító szert és távolítsa el kannájáról a vízkövet. A meszes vízkő a kanna vízforralási idejét meghosszabítja, és kiegészítheti az elemet. Miután eltávolította a vízkövet, többször forraljon fel friss vizet és öntse azt ki.

- A kifolyt vízkőeltávolító szert azonnal törölje le a vízforralóról, mert különben károsíthatja az alkatrészeket.
- Az ország bizonyos részein a víz „meszes”. Emiatt a forralt víz zavarosnak tűnik és a kanna oldalán lerakódást hagy. Ez normális jelenség, de rendszeres tisztítással el lehet távolítani.
 - Egy másik megoldás ahhoz, hogy a mészkő felgyülemelést lecsökkentse az, hogy használjon szűrt vizet a kanna feltöltéséhez.

szerviz és vevőszolgálat

- Ha bármilyen problémát tapasztal a készülék használata során, olvassa el a használati utasítás „hibaelhárítási útmutató” fejezetét vagy látogasson el a www.kenwoodworld.com webhelyre, mielőtt segítséget kérne.
- A termékre garanciát vállalunk, amely megfelel az összes olyan előírásnak, amely a garanciális és a fogyasztói jogokat szabályozza abban az országban, ahol a terméket vásárolta.
- Ha a Kenwood termék meghibásodik, vagy bármilyen hibát észlel, akkor küldje el vagy vigye el egy hivatalos KENWOOD szervizközpontba. A legközelebbi hivatalos KENWOOD szervizközpontok elérhetőségét megtalálja a www.kenwoodworld.com weblapon vagy annak magyar verzióján.

- Tervezte és kifejlesztette a Kenwood az Egyesült Királyságban.
- Készült Kínában.



FONTOS TUDNIVALÓK AZ EURÓPAI UNIÓ ELEKTROMOS ÉS ELEKTRONIKUS BERENDEZÉSEK HULLADÉKAIRA (WEEE) VONATKOZÓ IRÁNYELVÉRŐL

A hasznos élettartamának végére érkezett készüléket nem szabad kommunális hulladékként kezelni. A termék az önkormányzatok által fenntartott szelektív hulladékgyűjtő helyeken vagy az ilyen szolgáltatást biztosító kereskedőknél adható le. Az elektromos háztartási készülékek szelektív hulladékkezelése lehetővé teszi a nem megfelelő hulladékkezelésből adódó esetleges, a környezetet és az egészséget veszélyeztető negatív hatások megelőzését és a készülék alkotóanyagainak újrahasznosítását, melynek révén jelentős energia- és forrásmegtakarítás érhető el. A terméken áthúzott kerekeshűtőszekrény szimbólum emlékeztet az elektromos háztartási készülékek szelektív hulladékkezelésének szükségességére.

hibaelhárítási útmutató

Probléma	Ok	Megoldás
A vízforraló nem működik.	Nincs áramellátás. A hálózati csatlakozó nincs bedugva a konnektorba.	Ellenőrizze, hogy a csatlakozó be van-e dugva a konnektorba. Ellenőrizze, hogy a kanna megfelelően illeszkedik-e az aljzatra.
A vízforraló nem kapcsol ki automatikusan a forralás után. Hosszú a kikapcsolási idő.	A vízforraló túl lett töltve. A fedél nincs megfelelően felhelyezve.	Ellenőrizze, hogy a víz ne legyen a Max szint fölött. Ellenőrizze, hogy a fedél megfelelően van-e felhelyezve.
Víz fröccsen ki a kiöntőnyílásnál.	A szűrő nincs behelyezve a kiöntőnyílásnál.	Mindig használja a szűrőt, és ne töltsé a vizet a Max szint fölé.
A vízforraló a használat közben be- és kikapcsol, vagy kikapcsol, mielőtt a víz felforrt volna.	Vízke- vagy egyéb lerakódás keletkezett a működést szabályozó elemen.	Ellenőrizze, hogy az elemen nincs-e vízke-lerakódás. Bővebben lásd a „vízkömentesítés” részt „a készülék tisztítása” fejezetben.
A vízforraló leáll működés közben.	Bekapcsolt a szárazon forrás elleni védelem, mert nem volt elég víz a kannában.	Kapcsolja ki a vízforralót, és vegye le az aljzatról. Várja meg, hogy lehűljön, mielőtt újratölti. Amikor a kanna lehűlt, a biztonsági kapcsoló magától visszaáll. Ellenőrizze, hogy a vízszint a minimális szint felett legyen.
Ha a fentiek nem segítenek, akkor lásd a „szerviz és vevőszolgálat” fejezetet.		

Polski

Przed czytaniem prosimy rozłożyć pierwszą stronę, zawierającą ilustracje

bezpieczeństwo obsługi

- Przeczytać uważnie poniższą instrukcję i zachować na wypadek potrzeby skorzystania z niej w przyszłości.
- Usunąć wszelkie materiały pakunkowe i etykiety.
- Ze względów bezpieczeństwa uszkodzony przewód musi zostać wymieniony przez pracownika firmy KENWOOD lub upoważnionego przez firmę KENWOOD zakładu naprawczego.
- Nie używać uszkodzonego urządzenia. W razie awarii oddać je do sprawdzenia lub naprawy (zob. ustęp pt. „serwis i punkty obsługi klienta”).
- Zawsze używać filtra i nie przepelniać czajnika – może z niego wtedy pryskać gotująca się woda.
- Unikać pary wydobywającej się z dzióbka podczas nalewania wody do szklanki oraz spod pokrywki lub z dzióbka podczas napełniania czajnika.
- Uwaga: korpus czajnika nagrzewa się podczas pracy.
- Po użyciu czajnika powierzchnia grzałki pozostaje gorąca ze względu na ciepło resztkowe.
- Nie dopuszczać, by w miejscach dostępnych dla dzieci z blatu, na którym stoi urządzenie zwiisał przewód sieciowy.
- **Nieużywany czajnik należy zawsze odłączyć od sieci, wyjmując wtyczkę z gniazdka.**

- Czajnika, podstawy zasilającej, przewodu sieciowego ani wtyczki nie wolno zanurzać w wodzie ani innych płynach.
- **Uwaga:** nie użytkować czajnika na powierzchni pochyłej.
- Używać wyłącznie załączonej podstawy zasilającej i dbać, by była zawsze sucha i czysta.
- Przed włączeniem czajnika sprawdzić, czy pokrywka jest dobrze zamknięta.
- **Ostrzeżenie:** nie zdejmować pokrywki w czasie, gdy woda w czajniku gotuje się.
- Podczas unoszenia pokrywki należy zachować ostrożność – z czajnika może prysnąć gorąca woda.
- Przed podnoszeniem czajnika i nalewaniem wody należy sprawdzić, czy jest wyłączony.
- **NIE NAPEŁNIAĆ** przez dziobek, napełniać wyłącznie przez otwór wlewowy po zdjęciu pokrywki.
- Przed napełnianiem zdjąć pokrywkę, aby wskaźnik poziomu wody był widoczny.
- Przed napełnianiem czajnika lub nalewaniem z niego wody zdjąć czajnik z podstawy zasilającej.
- Nie stawiać czajnika w na płytach grzejnych kuchenek elektrycznych ani palnikach kuchenek gazowych, ani w ich pobliżu.
- Czajnik służy wyłącznie do gotowania wody.
- Stosowanie urządzenia w sposób niezgodny z przeznaczeniem może grozić wypadkiem.

- Dzieci od 8. roku życia mogą korzystać z urządzenia, a także dokonywać jego czyszczenia i czynności konserwacyjnych zgodnie z zaleceniami podanymi w instrukcji obsługi, pod warunkiem że nadzór nad nimi sprawuje odpowiedzialna za ich bezpieczeństwo osoba dorosła, a one otrzymały instrukcje dotyczące użytkowania niniejszego urządzenia i są świadome zagrożeń z tym związanych.
- Nad osobami o obniżonej sprawności fizycznej, zmysłowej lub umysłowej lub niemającymi doświadczenia ani wiedzy na temat użytkowania niniejszego urządzenia należy sprawować nadzór bądź udzielić im instrukcji dotyczących bezpiecznego użytkowania urządzenia i uświadomić zagrożenia z tym związane.
- Dzieciom nie wolno bawić się urządzeniem. Urządzenie i przewód sieciowy należy przechowywać w miejscu niedostępnym dla dzieci poniżej 8. roku życia.
- Urządzenie jest przeznaczone wyłącznie do zgodnego z przeznaczeniem użytku domowego. Firma Kenwood nie ponosi odpowiedzialności za wypadki i uszkodzenia powstałe podczas niewłaściwej eksploatacji urządzenia lub w wyniku nieprzestrzegania niniejszej instrukcji.

przed podłączeniem do sieci

- Sprawdzić, czy napięcie sieciowe odpowiada danym znamionowym podanym na spodzie obudowy czajnika.
- **OSTRZEŻENIE: NINIEJSZE URZĄDZENIE MUSI BYĆ UZIEMIONE.**

- Urządzenie spełnia wymogi rozporządzenia Wspólnoty Europejskiej nr 1935/2004 dotyczącego materiałów i wyrobów przeznaczonych do kontaktu z żywnością.

przed pierwszym użyciem

- 1 Niepotrzebną część przewodu nawinąć na owijacz ⑤ w spodniej części podstawy zasilającej.
- 2 Napełnić czajnik do poziomu „MAX”, a następnie zagotować i wyłączyć wodę. Czynność powtórzyć trzy razy.

oznaczenia

- ① pokrywka
 - ② włącznik
 - ③ podstawa zasilająca 360°
 - ④ wskaźnik podłączenia do sieci
 - ⑤ owijacz do przewodu sieciowego
 - ⑥ filtr
- A** wskaźnik poziomu wody

użytkowanie czajnika

- 1 Napełnić czajnik – zdjąć pokrywkę i włączyć wodę przez otwór wlewowy. Poziom wody musi znajdować się między oznaczeniem „MAX” a oznaczeniem „MIN” (250 ml) na wskaźniku poziomu wody znajdującym się wewnątrz czajnika (**A**).
 - W regionach o twardej wodzie zalecamy używanie wody filtrowanej, co pomaga zachować estetyczny wygląd i właściwą wydajność czajnika.
 - Zalecamy oszczędność energii: podgrzewanie tylko tyle wody, ile jest w danej chwili potrzebne.
 - Jakość przygotowywanych napojów będzie lepsza, jeżeli za każdym razem użyjemy świeżej wody.
 - Po każdym użyciu czajnik należy opróżnić.
 - Jeżeli czajnik nie był używany przez ponad 2 dni, należy wypłukać go świeżą wodą.
- 2 Sprawdzić, czy pokrywka jest poprawnie zamocowana.
- 3 Włożyć wtyczkę do gniazdka i włączyć czajnik. Wskaźnik podłączenia do sieci ④ zaświeci się.

- 4 Czajnik zagotuje wodę i wyłączy się automatycznie. Aby ponownie zagotować wodę, należy odczekać kilka sekund, aby włącznik zdążył się wyzerować.

Uwaga – aby przerwać gotowanie, przed zdjęciem czajnika z podstawy należy sprawdzić, czy przycisk znajduje się w pozycji „wyłączony”.

- **W razie problemów z włączaniem i wyłączaniem się czajnika w trakcie jego pracy lub z wyłączaniem się przed zagotowaniem wody, należy sprawdzić, czy na grzałce nie nagromadził się kamień – zob. część pt. „Usuwanie osadu (kamienia)”.**
 - Czajnik jest wyposażony w filtr zatrzymujący cząstki kamiennego osadu.
 - Krople wody pojawiające się pod czajnikiem nie stanowią powodu do niepokoju – jest to tylko skroplona para wodna.
- zabezpieczenie przed wygotowywaniem się wody**
- Jeżeli czajnik zostanie włączony przy zbyt małej ilości wody, automatycznie się wyłączy. Przed ponownym napełnieniem należy go wyłączyć, zdjąć z podstawy zasilającej i pozwolić, by ostygł. Gdy czajnik ostygnie, włącznik samoczynnie powróci do pozycji początkowej.

konserwacja i czyszczenie

- Przed przystąpieniem do czyszczenia wyjąć wtyczkę z gniazda sieciowego i pozwolić, aby czajnik ostygł.
- powierzchnie zewnętrzne i podstawa zasilająca**
- Wytrzeć wilgotną szmatką, a następnie wysuszyć. Nie używać środków zawierających substancje ściernie – spowodują one porysowanie metalowych i plastikowych powierzchni.

wnętrze

- Wyrzec wilgotną ściereczką posypaną sodą oczyszczoną. Dobrze wypłukać.
- Należy regularnie czyścić wnętrze (i filtr) czajnika, mimo iż jest on zaopatrzony w filtr.

filtr (B+C)

- 1 Zdjąć pokrywkę.
- 2 Wymontować filtr i wyjąć go z czajnika (**B**).
- 3 Wypłukać filtr pod bieżącą wodą lub wyczyścić za pomocą miękkiej szczoteczki **albo** włożyć do czajnika podczas usuwania osadu (kamienia). Następnie dokładnie wypłukać.
- 4 Umieścić filtr ponownie w dziobku i nacisnąć go, aby zabezpieczyć go we właściwym położeniu (**C**).

usuwanie osadu (kamienia)

- Regularne usuwanie osadu z grzałki przyczynia się do zwiększenia wydajności czajnika. Nagromadzenie się nieusuwanego regularnie z czajnika osadu może spowodować:
 - problemy polegające na wyłączaniu i włączaniu się czajnika podczas pracy lub jego wyłączaniu przed zagotowaniem wody;
 - wydłużenie czasu potrzebnego do zagotowania wody;
 - uszkodzenie grzałki.

Uwaga: nieusuwanie kamiennego osadu z czajnika może doprowadzić do unieważnienia gwarancji.

- Gdy osad zacznie gromadzić się na grzałce, należy nabyć odpowiedni środek do usuwania kamienia i oczyścić czajnik. Po usunięciu osadu należy kilkakrotnie zagotować w czajniku świeżą wodę, zmieniając ją za każdym razem. Czajnik należy oczyścić z resztek środka do usuwania kamienia, ponieważ może on spowodować uszkodzenie elementów.

- W niektórych regionach woda zawiera dużą ilość wapnia, który powoduje, że po zagotowaniu woda jest mętna i pozostawia osad na ściankach czajnika. Jest to zjawisko normalne, a osad można usunąć poprzez regularne czyszczenie czajnika.
- Aby zmniejszyć ilość gromadzącego się na czajniku osadu, do gotowania można także używać wody filtrowanej.

serwis i punkty obsługi klienta

- W razie wszelkich problemów z obsługą urządzenia przed zwróceniem się o pomoc należy zapoznać się ze wskazówkami w części pt.: „rozwiązywanie problemów” w instrukcji obsługi urządzenia lub odwiedzić stronę internetową www.kenwoodworld.com.
- Prosimy pamiętać, że niniejszy produkt objęty jest gwarancją, która spełnia wszystkie wymogi prawne dotyczące wszelkich istniejących praw konsumenta oraz gwarancyjnych w kraju, w którym produkt został zakupiony.
- W razie wadliwego działania produktu marki Kenwood lub wykrycia wszelkich usterek prosimy przesłać lub dostarczyć urządzenie do autoryzowanego punktu serwisowego firmy KENWOOD. Aktualne informacje na temat najbliższych punktów serwisowych firmy KENWOOD znajdują się na stronie internetowej firmy, pod adresem www.kenwoodworld.com lub adresem właściwym dla danego kraju.
- Zaprojektowała i opracowała firma Kenwood w Wielkiej Brytanii.
- Wyprodukowano w Chinach.



**WAŻNE INFORMACJE
DOTYCZĄCE PRAWDŁOWEGO
USUWANIA PRODUKTU,
ZGODNEGO Z WYMOGAMI
DYREKTYWY WSPÓLNOTY
EUROPEJSKIEJ W SPRAWIE
ZUŻYTEGO SPRZĘTU
ELEKTRYCZNEGO I
ELEKTRONICZNEGO (WEEE)**

Po zakończeniu okresu użytkowania produktu nie wolno wyrzucać razem z innymi odpadami komunalnymi.

Należy go dostarczyć do prowadzonego przez władze miejskie punktu zajmującego się segregacją odpadów lub zakładu oferującego tego rodzaju usługi. Osobne usuwanie sprzętu AGD pozwala uniknąć szkodliwego wpływu na środowisko naturalne i zdrowie ludzkie, wynikającego z nieodpowiedniego usuwania tego rodzaju sprzętu, oraz umożliwia odzyskiwanie materiałów, z których sprzęt ten został wykonany, a w konsekwencji znaczną oszczędność energii i zasobów naturalnych. O konieczności osobnego usuwania sprzętu AGD przypomina umieszczony na produkcie symbol przekreślonego pojemnika na śmieci.

rozwiązywanie problemów

Problem	Przyczyna	Rozwiązanie
Czajnik nie działa.	Brak prądu w sieci. Wtyczka czajnika nie jest podłączona do gniazdka.	Sprawdzić, czy czajnik jest podłączony do prądu. Sprawdzić, czy czajnik jest prawidłowo osadzony na podstawie zasilającej.
Po zagotowaniu wody czajnik nie wyłącza się automatycznie. Czajnik wyłącza się po zbyt długim czasie.	Czajnik jest przepełniony. Nie została założona pokrywa.	Sprawdzić, czy poziom wody w czajniku nie przekracza poziomu maksymalnego. Sprawdzić, czy pokrywa jest prawidłowo zamocowana.
Z dzióbka pryska woda.	Nie został zamocowany filtr.	Zawsze używać czajnika z zamocowanym filtrem i nie napełniać czajnika powyżej maksymalnego poziomu.
Czajnik włącza się i wyłącza podczas pracy lub wyłącza przed zagotowaniem wody.	Kamień/osad nagromadzony na grzałce zakłóca prawidłową pracę urządzenia.	Sprawdzić, czy na grzałce nie nagromadził się kamień. Więcej informacji znajduje się w części pt. „usuwanie kamiennego osadu”.
Podczas pracy czajnik nagle przestał działać.	Z powodu niewystarczającej ilości wody w czajniku włączyła się funkcja zabezpieczająca przed wygotowywaniem się wody.	Wyłączyć czajnik i zdjąć go z podstawy zasilającej. Przed ponownym napełnieniem czajnika poczekać, aż ostygnie. Gdy czajnik ostygnie, włącznik samoczynnie się zresetuje. Sprawdzić, czy poziom wody w czajniku przekracza poziom minimalny.
Jeżeli żadna z powyższych czynności nie rozwiązuje problemu, należy zastosować się do wskazówek podanych w części pt. „serwis i punkty obsługi klienta”.		

Ελληνικά

Ξεδιπλώστε την μπροστινή σελίδα όπου παρέχεται η εικονογράφηση

ασφάλεια

- Διαβάστε προσεκτικά τις οδηγίες και φυλάξτε τις για μελλοντική αναφορά.
- Αφαιρέστε τη συσκευασία και τυχόν ετικέτες.
- Εάν το καλώδιο έχει υποστεί φθορά πρέπει, για λόγους ασφαλείας, να αντικατασταθεί από την KENWOOD ή από εξουσιοδοτημένο τεχνικό της KENWOOD.
- Μην χρησιμοποιείτε ποτέ συσκευή που έχει υποστεί βλάβη. Στείλτε την για έλεγχο ή επισκευή: βλ. ενότητα «σέρβις και εξυπηρέτηση πελατών».
- Χρησιμοποιείτε πάντα το φίλτρο και ποτέ μην γεμίζετε ως επάνω, καθώς μπορεί να χυθεί βραστό νερό.
- Αποφεύγετε την επαφή με τον ατμό που βγαίνει από το στόμιο όταν αδειάζετε το περιεχόμενο, καθώς και από το καπάκι ή από το στόμιο όταν ξαναγεμίζετε τον βραστήρα.
- Προσοχή: το σώμα του βραστήρα θερμαίνεται πολύ κατά τη λειτουργία.
- Μετά τη χρήση, υπάρχει υπολειπόμενη θερμότητα στην επιφάνεια του θερμαντικού στοιχείου.
- Μην αφήνετε ποτέ το καλώδιο να κρέμεται ώστε να μπορεί να το πιάσει ένα παιδί.
- **Αποσυνδέετε πάντα τον βραστήρα από την πρίζα όταν δεν τον χρησιμοποιείτε.**
- Μην τοποθετείτε ποτέ τον βραστήρα, την ηλεκτρική βάση, το καλώδιο ή το φιν σε υγρό.

- **Προσοχή:** Μην θέτετε τον βραστήρα σε λειτουργία επάνω σε επικλινή επιφάνεια.
- Να χρησιμοποιείτε μόνο την ηλεκτρική βάση που παρέχεται και να την διατηρείτε καθαρή και στεγνή.
- Βεβαιωθείτε ότι το καπάκι έχει ασφαλίσει προτού θέσετε σε λειτουργία τον βραστήρα.
- **Προειδοποίηση:** Μην αφαιρείτε το καπάκι ενώ βράζει το νερό.
- Να προσέχετε όταν αφαιρείτε το καπάκι, καθώς μπορεί να εκτοξευτούν σταγόνες καυτού νερού.
- Βεβαιωθείτε ότι ο βραστήρας είναι εκτός λειτουργίας προτού τον σηκώσετε ή σερβίρετε.
- ΜΗΝ γεμίζετε από το στόμιο εκροής. Γεμίζετε μόνο από το καπάκι.
- Αφαιρέστε το καπάκι του βραστήρα προτού τον γεμίσετε, έτσι ώστε να είναι ορατός ο μετρητής στάθμης νερού.
- Να αφαιρείτε τον βραστήρα από τη βάση πριν από το γέμισμα ή το σερβίρισμα.
- Μην τοποθετείτε ποτέ τον βραστήρα κοντά ή επάνω σε εστίες ηλεκτρικής κουζίνας ή καυστήρες αερίου.
- Ο βραστήρας αυτός χρησιμοποιείται μόνο για βράσιμο νερού.
- Η κακή χρήση της συσκευής σας μπορεί να προκαλέσει τραυματισμό.
- Τα παιδιά ηλικίας άνω των 8 ετών μπορούν να χρησιμοποιούν, να καθαρίζουν και να πραγματοποιούν συντήρηση χρήστη σε αυτή τη συσκευή σύμφωνα με τις Οδηγίες χρήστη, εφόσον βρίσκονται υπό την επίβλεψη ατόμου που είναι υπεύθυνο για την ασφάλειά τους και

τους έχουν δοθεί οδηγίες σχετικά με τη χρήση της συσκευής και έχουν επίγνωση των κινδύνων.

- Τα άτομα με μειωμένες σωματικές, αισθητηριακές ή πνευματικές ικανότητες ή έλλειψη πείρας που χρησιμοποιούν αυτή τη συσκευή πρέπει να βρίσκονται υπό επίβλεψη ή να έχουν λάβει οδηγίες σχετικά με την ασφαλή χρήση της και να έχουν επίγνωση των κινδύνων.
- Τα παιδιά δεν πρέπει να παίζουν με τη συσκευή, ενώ τόσο η συσκευή όσο και το καλώδιο πρέπει να φυλάσσονται μακριά από παιδιά κάτω των 8 ετών.
- Να χρησιμοποιείτε τη συσκευή μόνο για την οικιακή χρήση για την οποία προορίζεται. Η Kenwood δεν θα φέρει καμία ευθύνη εάν η συσκευή χρησιμοποιηθεί με ακατάλληλο τρόπο ή σε περίπτωση μη συμμόρφωσης με αυτές τις οδηγίες.

πρωτού συνδέσετε τον βραστήρα στην πρίζα

- Βεβαιωθείτε ότι η παροχή ρεύματος είναι ίδια με αυτή που αναγράφεται στο κάτω μέρος του βραστήρα σας.

• ΠΡΟΕΙΔΟΠΟΙΗΣΗ: ΑΥΤΗ Η ΣΥΣΚΕΥΗ ΠΡΕΠΕΙ ΝΑ ΕΙΝΑΙ ΓΕΙΩΜΕΝΗ.

- Αυτή η συσκευή συμμορφώνεται με τον Κανονισμό ΕΚ 1935/2004 σχετικά με τα υλικά και τα αντικείμενα που προορίζονται να έρθουν σε επαφή με τρόφιμα.

πριν χρησιμοποιήσετε τον βραστήρα για πρώτη φορά

- 1 Τυλίγεται το καλώδιο που περισσεύει γύρω από το στήριγμα ⑤ που βρίσκεται στο κάτω μέρος της ηλεκτρικής βάσης.

- 2 Γεμίστε μέχρι την ένδειξη «MAX», αφήστε να βράσει και μετά πετάξτε το νερό. Επαναλάβετε 3 φορές.

επεξήγηση συμβόλων

- ① καπάκι
- ② διακόπτης λειτουργίας on/off
- ③ ηλεκτρική βάση 360°
- ④ ενδεικτική λυχνία λειτουργίας
- ⑤ χώρος αποθήκευσης καλωδίου
- ⑥ φίλτρο
- A** μετρητής στάθμης νερού

Πώς χρησιμοποιείται ο βραστήρας σας

- 1 Γεμίστε τον βραστήρα αφαιρώντας το καπάκι. Η στάθμη του νερού πρέπει να βρίσκεται ανάμεσα στις ενδείξεις «MAX» και «MIN» (250 ml) στον μετρητή στάθμης νερού που βρίσκεται στο εσωτερικό του βραστήρα (A).
 - Εάν μένετε σε περιοχή με σκληρό νερό, συνιστούμε να χρησιμοποιείτε φιλτραρισμένο νερό, έτσι ώστε ο βραστήρας σας να παραμένει σε καλή κατάσταση και να διατηρείται η αποτελεσματικότητά του.
 - Να κάνετε οικονομία: μη βράζετε περισσότερο νερό από όσο χρειάζεστε.
 - Για να βελτιώσετε την ποιότητα των ροφημάτων σας να χρησιμοποιείτε πάντοτε φρέσκο νερό.
 - Αδειάζετε τον βραστήρα μετά από κάθε χρήση.
 - Ξεπλένετε με φρέσκο νερό εάν ο βραστήρας έχει περισσότερο από 2 μέρες να χρησιμοποιηθεί.
- 2 Ελέγξτε ότι το καπάκι έχει τοποθετηθεί σωστά.
 - 3 Συνδέστε τον βραστήρα στην πρίζα και θέστε τον σε λειτουργία. Θα ανάψει η ενδεικτική λυχνία λειτουργίας (4).
 - 4 Ο βραστήρας θα βράσει το νερό και θα σβήσει αυτόματα. Για να ξαναβράσετε νερό, περιμένετε μερικά δευτερόλεπτα – ο διακόπτης ενεργοποίησης/ απενεργοποίησης (on/off) χρειάζεται μερικά λεπτά για να επανενεργοποιηθεί.
Σημείωση – Για να διακόψετε το βράσιμο, βεβαιωθείτε ότι ο διακόπτης βρίσκεται στη θέση απενεργοποίησης, προτού τον αφαιρέσετε από τη βάση λειτουργίας.
- **Αν αντιμετωπίσετε προβλήματα με τον βραστήρα σας, π.χ. ο βραστήρας ενεργοποιείται και απενεργοποιείται κατά τη χρήση ή απενεργοποιείται**

προτού βράσει το νερό, βεβαιωθείτε ότι δεν έχουν συσσωρευτεί άλατα στην επίπεδη αντίσταση – βλ. ενότητα «αφαίρεση αλάτων».

- Ο βραστήρας διαθέτει φίλτρο που συγκρατεί τα άλατα.
- Αν βρείτε σταγονίδια νερού κάτω από τον βραστήρα, μην ανησυχήσετε, διότι αυτό είναι αποτέλεσμα της συμπύκνωσης των ατμών.

προστασία του βραστήρα κατά τον βρασμό με πολύ λίγο νερό

- Εάν θέσετε σε λειτουργία τον βραστήρα ενώ περιέχει ελάχιστο νερό, η συσκευή θα απενεργοποιηθεί αυτόματα. Θέστε εκτός λειτουργίας τον βραστήρα, αφαιρέστε τον από την ηλεκτρική βάση και αφήστε τον να κρυώσει προτού τον ξαναγεμίσετε. Μόλις κρυώσει, ο διακόπτης θα επανέλθει στη θέση ενεργοποίησης.

φροντίδα και καθαρισμός

- Πριν από τον καθαρισμό, βγάλτε τον βραστήρα από την πρίζα και αφήστε τον να κρυώσει.

εξωτερική επιφάνεια και ηλεκτρική βάση

- Σκουπίστε με ένα υγρό πανί και μετά στεγνώστε. Μην χρησιμοποιείτε αποξεστικά προϊόντα – θα χαράξουν τις μεταλλικές και τις πλαστικές επιφάνειες.

εσωτερικό

- Σκουπίστε χρησιμοποιώντας μαγειρική σόδα σε υγρό πανί. Ξεπλύντε προσεκτικά.
- Παρότι ο βραστήρας σας διαθέτει ενσωματωμένο φίλτρο, είναι απαραίτητο να καθαρίζετε τακτικά το εσωτερικό (και το φίλτρο).

το φίλτρο (B+C)

- 1 Αφαιρέστε το καπάκι.
- 2 Σύρετε το φίλτρο έξω από το στόμιο εκροής (B).
- 3 **Η** ξεπλύντε το κάτω από τη βρύση ή χρησιμοποιήστε μια μαλακή βούρτσα.
Ή, κατά την αφαίρεση των αλάτων από τον βραστήρα, βάλτε και το φίλτρο σε νερό. Ξεπλύντε προσεκτικά.
- 4 Τοποθετήστε πάλι το φίλτρο στο στόμιο και πιέστε προς τα κάτω για να ασφαλίσει στη θέση του (C).

αφαίρεση αλάτων

- Η τακτική αφαίρεση των αλάτων από την επίπεδη αντίσταση βελτιώνει την απόδοση του βραστήρα. Αν ο βραστήρας δεν καθαρίζεται τακτικά, η συγκέντρωση των αλάτων ενδέχεται να προκαλέσει τα ακόλουθα:
 - ενδέχεται να αντιμετωπίσετε πρόβλημα καθώς ο βραστήρας ενεργοποιείται και απενεργοποιείται κατά τη χρήση ή απενεργοποιείται προτού βράσει το νερό.
 - ενδέχεται να χρειάζεται περισσότερος χρόνος για να βράσει το νερό.
 - η επίπεδη αντίσταση μπορεί να έχει υποστεί βλάβη.

Σημείωση: Αν δεν καθαρίζετε τον βραστήρα από τα άλατα, η εγγύησή σας ενδέχεται να ακυρωθεί.

- Όταν αρχίσουν να συσσωρεύονται άλατα στο θερμαντικό στοιχείο, αγοράστε ένα κατάλληλο καθαριστικό για άλατα και καθαρίστε τον βραστήρα σας. Μετά την αφαίρεση των αλάτων, βράστε φρέσκο νερό πολλές φορές και πετάξτε το. Να αφαιρείτε τυχόν υπολείμματα του καθαριστικού αλάτων από τον βραστήρα, καθώς μπορεί να προκληθεί βλάβη στα μέρη της συσκευής.
- Μερικές περιοχές της χώρας έχουν νερό με υψηλή περιεκτικότητα σε άλατα (σκληρό

νερό). Αυτό κάνει το βρασμένο νερό να φαίνεται θολό και αφήνει εναποθέσεις αλάτων στα τοιχώματα του βραστήρα. Είναι φυσιολογικό, αλλά οι εναποθέσεις αλάτων πρέπει να απομακρύνονται με τακτικό καθαρισμό.

- Εναλλακτικά, για να περιοριστεί η συσσώρευση αλάτων να χρησιμοποιείτε φιλτραρισμένο νερό στον βραστήρα σας.

σέρβις και εξυπηρέτηση πελατών

- Εάν αντιμετωπίζετε προβλήματα με τη λειτουργία της συσκευής σας, προτού ζητήσετε βοήθεια ανατρέξτε στην ενότητα «οδηγός αντιμετώπισης προβλημάτων» του βιβλίου οδηγιών ή επισκεφθείτε τη διαδικτυακή τοποθεσία www.kenwoodworld.com.
- Έχετε υπ' όψιν ότι το προϊόν καλύπτεται από εγγύηση, η οποία είναι σύμφωνη με όλες τις νομικές διατάξεις που αφορούν τυχόν υφιστάμενη εγγύηση και δικαιώματα καταναλωτών στη χώρα στην οποία αγοράστηκε το προϊόν.
- Εάν το προϊόν Kenwood που έχετε αγοράσει δυσλειτουργεί ή βρείτε τυχόν ελαττώματα, στείλτε το ή παραδώστε το σε εξουσιοδοτημένο Κέντρο Σέρβις της KENWOOD. Για ενημερωμένα στοιχεία σχετικά με το πλησιέστερο εξουσιοδοτημένο Κέντρο Σέρβις της KENWOOD, επισκεφθείτε τη διαδικτυακή τοποθεσία www.kenwoodworld.com ή τη διαδικτυακή τοποθεσία που αφορά συγκεκριμένα τη χώρα σας.
- Σχεδιάστηκε και αναπτύχθηκε από την Kenwood στο Ηνωμένο Βασίλειο.
- Κατασκευάστηκε στην Κίνα.



**ΣΗΜΑΝΤΙΚΕΣ ΠΛΗΡΟΦΟΡΙΕΣ
ΓΙΑ ΤΗ ΣΩΣΤΗ ΑΠΟΡΡΙΨΗ ΤΟΥ
ΠΡΟΪΟΝΤΟΣ ΣΥΜΦΩΝΑ ΜΕ ΤΗΝ
ΕΥΡΩΠΑΪΚΗ ΟΔΗΓΙΑ ΣΧΕΤΙΚΑ ΜΕ
ΤΑ ΑΠΟΒΛΗΤΑ ΗΛΕΚΤΡΙΚΟΥ ΚΑΙ
ΗΛΕΚΤΡΟΝΙΚΟΥ ΕΞΟΠΛΙΣΜΟΥ
(ΑΗΗΕ)**

Στο τέλος της ωφέλιμης ζωής του, το προϊόν δεν πρέπει να απορρίπτεται με τα αστικά απορρίμματα.

Πρέπει να απορριφθεί σε ειδικά κέντρα διαφοροποιημένης συλλογής απορριμμάτων που ορίζουν οι δημοτικές αρχές ή στους φορείς που παρέχουν αυτήν την υπηρεσία. Η χωριστή απόρριψη μιας οικιακής ηλεκτρικής συσκευής επιτρέπει την αποφυγή πιθανών αρνητικών συνεπειών για το περιβάλλον και την υγεία από την ακατάλληλη απόρριψη και επιτρέπει την ανακύκλωση των υλικών από τα οποία αποτελείται ώστε να επιτυγχάνεται σημαντική εξοικονόμηση ενέργειας και πόρων. Για την επισήμανση της υποχρεωτικής χωριστής απόρριψης οικιακών ηλεκτρικών συσκευών, το προϊόν φέρει το σήμα του διαγραμμένου τροχοφόρου κάδου απορριμμάτων.

οδηγός αντιμετώπισης προβλημάτων

Πρόβλημα	Αιτία	Λύση
Ο βραστήρας δεν λειτουργεί.	Δεν υπάρχει ρεύμα. Ο βραστήρας έχει αποσυνδεθεί από την πρίζα.	Ελέγξτε ότι ο βραστήρας είναι συνδεδεμένος στην πρίζα. Ελέγξτε ότι ο βραστήρας είναι σωστά τοποθετημένος στην ηλεκτρική βάση.
Ο βραστήρας δεν απενεργοποιείται αυτόματα μετά το βρασμό. Περνά πολύς χρόνος μέχρι να απενεργοποιηθεί.	Έχετε γεμίσει υπερβολικά τον βραστήρα.	Ελέγξτε ότι η στάθμη του νερού δεν υπερβαίνει την ένδειξη Max. (Μέγ.).
	Το καπάκι δεν είναι τοποθετημένο.	Ελέγξτε ότι το καπάκι είναι σωστά τοποθετημένο.
Βγαίνει νερό από το στόμιο εκροής.	Το φίλτρο δεν έχει τοποθετηθεί στο στόμιο εκροής.	Να χρησιμοποιείτε πάντα το φίλτρο και να μην γεμίζετε υπερβολικά τον βραστήρα, πάνω από την ένδειξη Max (Μέγ.).
Ο βραστήρας ενεργοποιείται και απενεργοποιείται κατά τη χρήση ή απενεργοποιείται προτού βράσει το νερό.	Έχουν συσσωρευτεί άλατα στο στοιχείο, με αποτέλεσμα να επηρεάζεται η λειτουργία της συσκευής.	Ελέγξτε ότι δεν έχουν συσσωρευτεί άλατα στο στοιχείο. Ανατρέξτε στην υποενότητα «αφαίρεση αλάτων», στην ενότητα «φροντίδα και καθαρισμός».
Ο βραστήρας σταμάτησε να λειτουργεί κατά τη διάρκεια της χρήσης.	Ενεργοποιήθηκε η προστασία του βραστήρα κατά τον βρασμό με πολύ λίγο νερό, λόγω του ότι δεν υπήρχε αρκετό νερό στον βραστήρα.	Αποσυνδέστε τη συσκευή από την πρίζα και αφαιρέστε την από την ηλεκτρική βάση. Αφήστε τη συσκευή να κρυώσει προτού την γεμίσετε ξανά. Όταν κρυώσει ο βραστήρας, ο διακόπτης θα επανενεργοποιηθεί μόνος του. Ελέγξτε ότι η στάθμη του νερού είναι πάνω από την ένδειξη ελάχιστης στάθμης νερού.
Εάν το πρόβλημα δεν λυθεί με καμία από τις παραπάνω λύσεις, ανατρέξτε στην ενότητα «σέρβις και εξυπηρέτηση πελατών».		

bezpečnosť

- Starostlivo si prečítajte tieto inštrukcie a uschovajte ich pre budúcnosť.
- Odstráňte všetky obaly a štítky.
- Ak sa poškodí elektrická šnúra, musí ju z bezpečnostných príčin vymeniť alebo opraviť spoločnosť KENWOOD alebo pracovníci oprávnení spoločnosťou KENWOOD.
- Nikdy nepoužívajte poškodené zariadenie. Poškodené zariadenie dajte skontrolovať alebo opraviť: prečítajte si časť „servis a starostlivosť o zákazníkov“.
- Vždy používajte filter a nikdy neprepĺňajte nádobu – vriaca voda by mohla vyšplechnúť.
- Vyhnite sa kontaktu s parou vychádzajúcou z výtokovej hubice. Pri vylievaní a pri dopĺňaní sa držte v bezpečnej vzdialenosti od veka a od výtokovej hubice.
- Upozornenie: Teleso sa počas chodu kanvice zohrieva.
- Povrch ohrevného prvku zostáva horúci ešte aj nejaký čas po použití.
- Nikdy nenechajte elektrickú šnúru visieť tak, aby ju mohli uchopiť deti.
- **Vždy vytiahnite kanvicu zo zásuvky, keď ju nepoužívate.**
- Nikdy neponárajte do tekutín kanvicu, napájaciu plošinu, elektrickú šnúru ani zástrčku.
- **Pozor:** Nikdy nepoužívajte kanvicu na naklonenej šikmej podložke.

- Používajte len dodanú napájaciu plošinu. Udržiavajte ju čistú a suchú.
- Pred zapnutím kanvice sa presvedčte, či je veko zaistené.
- **Upozornenie:** Nevyberajte veko, kým voda vrie.
- Pri vyberaní veka dávajte pozor – môžu totiž vystreknúť kvapky horúcej vody.
- Pred zdvíhaním alebo vylieváním sa postarajte o to, aby bola kanvica vypnutá.
- **NENAPLŇAJTE** cez výtokovú hubicu, ale len zvrchu.
- Pred naplňaním kanvice vyberte veko, aby ste videli vodoznak – meradlo výšky hladiny vody.
- Pred plnením alebo vylieváním zložte kanvicu z napájacej plošiny.
- Nikdy nekladte kanvicu na variče, ohrevné platne alebo plynové horáky, ani do ich blízkosti.
- Táto kanvica je určená len na varenie vody.
- Nesprávne používanie tohto zariadenia môže spôsobiť zranenie.
- Deti vo veku od 8 rokov môžu používať a čistiť toto zariadenie, ako aj vykonávať jeho používateľskú údržbu podľa pokynov pre používateľov za predpokladu, že to budú robiť pod dohľadom osoby zodpovednej za ich bezpečnosť, že budú poučené o obsluhu tohto zariadenia a že budú poznať súvisiace riziká.
- Osoby, ktoré majú znížené fyzické, senzorické alebo mentálne schopnosti alebo majú málo vedomostí o podobných zariadeniach, ho môžu používať len

pod dohľadom alebo po poučení o jeho bezpečnej obsluhu, pričom musia poznať súvisiace riziká.

- Deti sa s týmto zariadením nesmú hrať a zariadenie aj jeho elektrická šnúra musia byť mimo dosahu detí vo veku do 8 rokov.
- Toto zariadenie používajte len v domácnosti na stanovený účel. Spoločnosť Kenwood nepreberie žiadnu zodpovednosť za následky nesprávneho používania zariadenia, ako ani za následky nerešpektovania týchto inštrukcií.

pred zapnutím zariadenia

- Overte si, či vaša elektrická sieť má také isté parametre, aké sú uvedené na spodnej strane kanvice.
- **UPOZORNENIE: TOTO ZARIADENIE MUSÍ BYŤ UZEMNENÉ.**
- Toto zariadenie spĺňa požiadavky nariadenia Európskeho parlamentu a Rady (ES) č. 1935/2004 o materiáloch a predmetoch určených na styk s potravinami.

pred prvým použitím

- 1 Prebytočnú časť elektrickej šnúry obtočte okolo úložnej konzoly ⑤ na spodku napájacej plošiny.
- 2 Naplňte kanvicu po značku „MAX“, uveďte vodu do varu, potom ohriatu vodu vylejte. Zopakujte to trikrát.

legenda

- ① veko
- ② vypínač zap./vyp.
- ③ 360° napájacia plošina
- ④ svetelná kontrolka napájania
- ⑤ navíjanie šnúry
- ⑥ filter
- A** vodoznak – meradlo výšky hladiny vody

používanie kanvice

- 1 Vyberte veko a naplňte kanvicu. Hladina vody musí byť medzi značkami „MAX“ a „MIN“ (250 ml) nachádzajúcimi sa na vodoznaku – meradle výšky hladiny vody vnútri kanvice (**A**).
- Ak bývate v oblasti s tvrdou vodou, odporúčame vám, aby ste používali filtrovanú vodu, aby sa zachoval vzhľad kanvice a jej efektívnosť.
- Konajte ekonomicky: nevarajte viac vody, než potrebujete.
- V záujme dobrej kvality nápojov používajte vždy čerstvú vodu.
- Po každom použití vyprázdňte kanvicu.
- Ak kanvica nebola použitá viac ako dva dni, vypláchnite ju čerstvou vodou.
- 2 Skontrolujte, či je veko založené správne.
- 3 Zastrčte zástrčku do zásuvky a zapnite spínač. Rozsvieti sa svetelná kontrolka napájania ④.
- 4 Voda v kanvici sa uvedie do varu a kanvica sa automaticky vypne. Pokiaľ chcete vodu znovu prevariť, vyčkajte niekoľko sekúnd, lebo spínač potrebuje určitý čas, aby sa dal znovu zapnúť.

Poznámka: Ak preváranie chcete prerušiť, kanvicu najprv vypnite pretočením spínača do pozície vypnutia a až potom ju zložte z plošiny.

- **Pokiaľ budete mať nejaké problémy so zapínaním alebo vypínaním spínača kanvice pri používaní alebo pri vypínaní spínača pred dosiahnutím varu, skontrolujte, či nie je na plošnom elemente usadený vodný kameň – prečítajte si časť „Odstraňovanie vodného kameňa”.**
- Vaša kanvica je vybavená filtrom, ktorý zadrží čiastočky vápenca.
- **Pokiaľ nájdete na napájacej plošine kvapky vody, nemusíte sa ničoho obávať, je to len kondenzát.**

Ochrana proti ohrievaniu bez vody (za sucha)

- **Pokiaľ zapnete kanvicu, v ktorej je príliš málo vody, kanvica sa automaticky vypne. Vypnite kanvicu, zložte ju z napájacej plošiny a nechajte ju vychladnúť pred novým naplnením. Po ochladení sa spínač automaticky zresetuje.**

ošetrovanie a čistenie

- **Pred čistením kanvicu vypnite, vyťahnite zástrčku zo siete a nechajte ju vychladnúť.**

vonkajší povrch kanvice a napájacej plošiny

- **Čistíte zvlhčenou utierkou a potom osušte. Nepoužívajte abrazívne čistiace prostriedky – poškriabali by sklenené a plastové povrchy.**

vnútorný povrch

- **Čistíte sódou bikarbónou na vlhkej handričke. Potom vždy dôkladne opláchnite.**
- **Napriek filtru sa vaša kanvica časom znečistí vodným kameňom, preto potrebuje pravidelné čistenie aj z vnútra (aj filter).**

filter (B+C)

- 1 **Vyberte veko.**
- 2 **Vyťahnite filter von z oblasti výtokovej hubice (B).**
- 3 **Bud’ len poumývajte pod vodovodom, alebo aj použite mäkkú kefku.**
Alebo keď odstraňujete vodný kameň z kanvice, ponorte do čistiaceho roztoku aj filter. Dôkladne opláchnite.
- 4 **Filter zložte späť do výtokovej hubice a zatlačte ho nadol, aby ste ho zaistili (C).**

Odstraňovanie vodného kameňa

- **Pravidelne vykonávajte odstraňovanie vodného kameňa z plochého ohrevného elementu, čím sa zlepšuje účinnosť a výkonnosť kanvice. Pokiaľ sa pravidelne neodstraňuje vodný kameň z kanvice, vytvára sa nános vodného kameňa s týmito následkami:**
 - **Môžu nastať problémy so zapínaním a vypínaním kanvice alebo sa bude kanvica vypínať pred dosiahnutím varu.**
 - **Dosiahnutie varu bude trvať dlhšie.**
 - **Plochý element sa môže poškodiť.**

Berte do úvahy: Zanedbanie odstraňovania vodného kameňa môže zapríčiniť neplatnosť záruky.

- **Keď sa začína vytvárať vodný kameň na ohrevnom elemente, zakúpte si vhodný prostriedok na odstraňovanie vodného kameňa a odstráňte vodný kameň z kanvice. Po odstránení vodného kameňa vyvarte kanvicu niekoľkokrát čerstvou vodou. Odstráňte všetok uvoľnený vodný kameň z kanvice – mohol by poškodiť jej časti.**
- **V niektorých oblastiach môže byť značne mineralizovaná voda. Takáto voda vytvára po prevarení usadeninu na stenách kanvice. Ide o normálny jav, ktorému však možno predchádzať pravidelným čistením.**

- Alternatívne možno na plnenie kanvice používať filtrovanú vodu, čím sa obmedzí tvorba vodného kameňa



servis a starostlivosť o zákazníkov

- Ak pri používaní tohto zariadenia narazíte na nejaké problémy, pred vyžiadanim pomoci si najprv prečítajte časť „riešenie problémov“ v príručke alebo navštívte webovú lokalitu www.kenwoodworld.com.
- Na váš výrobok sa vzťahuje záruka vyhovujúca všetkým právnym ustanoveniam týkajúcim sa akýchkoľvek záruk a spotrebiteľských práv existujúcim v krajine, v ktorej bol výrobok zakúpený.
- Ak váš výrobok Kenwood zlyhá alebo na ňom nájdete nejaké chyby, pošlite alebo odnesť ho autorizovanému servisnému centru KENWOOD. Najbližšie autorizované servisné centrum KENWOOD môžete nájsť na webovej lokalite www.kenwoodworld.com alebo na jej stránke špecifickejšie pre vašu krajinu.
- Navrhnuté a vyvinuté spoločnosťou Kenwood v Spojenom kráľovstve.
- Vyrobené v Číne.

DÔLEŽITÉ INFORMÁCIE PRE SPRÁVNU LIKVIDÁCIU PRODUKTU PODĽA EURÓPSKEJ SMERNICE O ODPADÉ Z ELEKTRICKÝCH A ELEKTRONICKÝCH ZARIADENÍ (OEEZ)

Po skončení životnosti produktu sa tento produkt nesmie jednoducho vyhodíť spolu s domovým odpadom. Musí sa odovzdať na príslušné zberné miesto na roztriedenie odpadu alebo dilerovi, ktorý sa postará o takúto likvidáciu. Separátnou likvidáciou domácich spotrebičov sa vyhneme negatívnym následkom na životné prostredie a zabránime ohrozeniu zdravia vzniknutého nevhodnou likvidáciou. Umožní sa tak aj recyklácia základných materiálov, čím sa dosiahne značná úspora energií a prírodných zdrojov. Na pripomenutie nutnosti separátnej likvidácie domácich spotrebičov je produkt označený preškrtnutým kontajnerom na zber domáceho odpadu.

riešenie problémov

Problém	Príčina	Riešenie
Kanvica nefunguje.	Chýba napájanie. Kanvica nie je zapojená do elektrickej siete.	Skontrolujte, či je kanvica zapojená do elektrickej siete. Skontrolujte, či je kanvica umiestnená na napájacej plošine správnym spôsobom.
Kanvica sa po dosiahnutí varu vody automaticky nevypína. Trvá dlho, kým sa kanvica vypne.	Kanvica je preplnená.	Skontrolujte, či hladina vody nepresahuje maximálnu úroveň.
	Nie je založené veko.	Skontrolujte, či je veko založené správne.
Z výtokovej časti kanvice vyšplechuje voda.	Vo výtokovej časti kanvice nie je založený filter.	Vždy používajte filter a nepreplňujte kanvicu nad maximálnu úroveň.
Kanvica sa počas chodu zapína a vypína alebo sa vypína ešte pred zovretím vody.	Chod kanvice je ovplyvnený vodným kameňom usadeným na ohrievacom elemente.	Zabezpečte, aby na ohrevnom elemente nebol usadený vodný kameň. Prečítajte si časť „Odstraňovanie vodného kameňa“ v časti „ošetrovanie a čistenie“.
Kanvica prestala počas chodu fungovať.	Kvôli nedostatočnému množstvu vody v kanvici sa aktivovala ochrana proti ohrievaniu bez vody (za sucha).	Kanvicu vypnite a vyberte ju z napájacej plošiny. Pred opätovným naplnením ju nechajte vychladnúť. Keď ochladne, ochrana sa sama deaktivuje. Skontrolujte, či je množstvo vody v kanvici nad minimálnou úrovňou.
Ak žiadne z vyššie uvedených riešení problém nevyrieši, prečítajte si časť „servis a starostlivosť o zákazníkov“.		

Українська

Будь ласка, розгорніть першу сторінку з малюнками

Заходи безпеки

- Уважно прочитайте інструкцію та збережіть її для подальшого використання.
- Зніміть упаковку та всі етикетки.
- Пошкоджений шнур живлення із метою безпеки підлягає заміні на підприємствах фірми KENWOOD або в авторизованому сервісному центрі KENWOOD.
- Не використовуйте пошкоджений прилад. Перевірка або ремонт здійснюються у спеціальних центрах: див. розділ «Обслуговування та ремонт».
- Завжди використовуйте фільтр і не заливайте багато води, оскільки вона може випліскуватися.
- Будьте обережні. Ви можете опектися паром, що виходить із носика під час наливання, а також з під кришки чи носика під час повторного заповнювання чайника.
- Обережно, корпус чайника нагрівається під час роботи.
- Після використання нагрівальний елемент ще деякий час залишається гарячим.
- Не допускайте звисання шнура у місцях, де до нього може дотягнутися дитина.
- **Завжди відключайте чайник від електромережі, якщо ви ним не користуєтесь.**

- Не опускайте чайник, підставку, шнур чи вилку у рідину.
- **Застереження:** Не ставте чайник на похилу поверхню.
- Використовуйте тільки електроблок, що входить до комплекту. Регулярно чистіть його та зберігайте сухим.
- Перед увімкненням чайника, закрийте кришку.
- **Увага:** Не відкривайте кришку під час кипіння води.
- Відкриваючи кришку, будьте обережні – існує ризик випліскування гарячої води.
- Знімати чайник із підставки чи заливати воду можна тільки після вимкнення чайника.
- НЕ наповнюйте через носик, тільки через кришку.
- Перед наповненням зніміть кришку чайника, щоб побачити вказівник рівня води.
- Перед заливанням чи виливанням води, зніміть чайник із підставки.
- Не ставте чайник на конфорки газової чи електричної плити, або поряд із ними.
- Цей чайник призначений тільки для кип'ятіння води.
- Невірне використання цього приладу може привести до травм.
- Діти старші за 8 років можуть використовувати, чистити та обслуговувати пристрій відповідно до Посібника користувача за умов, що вони знаходяться під наглядом особи, яка несе відповідальність за їхню безпеку, та якщо вони проінструктовані

щодо правил експлуатації та заходів безпеки.

- Особи з обмеженими фізичними, сенсорними або психічними здібностями, а також особи, які незнайомі з принципом роботи пристрою, мають експлуатувати його під наглядом або пройти інструктаж з заходів безпеки.
- Діти не повинні грати з пристроєм. Пристрій та шнур живлення слід зберігати в місцях, недоступних дітям молодше 8 років.
- Цей прилад призначений виключно для використання у побуті. Компанія Kenwood не несе відповідальності за невідповідне використання приладу або порушення правил експлуатації, викладених у цій інструкції.

Перед підключенням до мережі електропостачання

- Переконайтеся, що напруга електромережі у вашому домі відповідає показникам, вказаним на зворотній частині чайника.
- **УВАГА! ПРИСТРІЙ МАЄ БУТИ ЗАЗЕМЛЕНИЙ.**
- Цей прилад відповідає вимогам директиви ЄС 1935/2004 стосовно матеріалів, що безпосередньо контактують з їжею.

Перед першим використанням

- 1 Намотайте зайву частину шнура на гачок ⑤, який знаходиться під підставокою.
- 2 Наповніть чайник до позначки 'MAX' (максимум), закип'ятіть, а потім вилийте воду. Повторити 3 рази.

показчик

- ① кришка
 - ② перемикач on/off (увімкнути/вимкнути)
 - ③ підставка із поворотом на 360°
 - ④ індикаторна лампочка ввімкненого стану
 - ⑤ намотувач шнура
 - ⑥ фільтр
- A** показник рівня води

Як користуватися чайником

- 1 Наповніть чайник, знявши кишку. На вказівнику рівня води всередині чайника (**A**) рівень води повинен знаходитися між позначками «MAX» та «MIN» (250 мл).
- Якщо ви живете в місцевості з жорсткою водою, ми рекомендуємо вам

використовувати фільтровану воду для того, щоб зберегти зовнішній вигляд і ефективність чайника.

- Із метою економії: не кип'ятіть води більше, ніж потрібно.
 - Для отримання високоякісних напоїв, завжди використовуйте тільки свіжу воду.
 - Після кожного використання, виливайте воду із чайника.
 - Якщо чайник не використовувався довше 2-х днів, прополощіть його чистою питною водою.
- 2 Переконайтеся, що кришку закрито щільно.
 - 3 Підключіть прилад до електромережі й увімкніть. Спалахне індикаторна лампочка ввімкненого стану ④.
 - 4 Після закипання води, чайник автоматично відключиться. Щоби повторити кип'ятіння, зачекайте декілька секунд. Перемикач потребує часу, щоби повернутися до початкової позиції.

Увага – Щоби перервати процес кип'ятіння, пересуньте перемикач у положення «вимкнути», і тільки після цього можна знімати прилад з підставки.

- Якщо під час експлуатації виникають проблеми із увімкненням чи вимкненням чайника, або вимкненням чайника до закипання води, перевірте наявність накипу на плоскому елементі – дивись розділ «Видалення накипу».
- Чайник містить спеціальний фільтр, який утримує частинки накипу.
- Краплі води під чайником – нормальне явище. Це – конденсат.

Захист від випарювання досуха

- Якщо ви увімкнете чайник із малою кількістю води, він автоматично відключиться. Перед додаванням води, вимкніть чайник, зніміть його

із підставки та залиште його охолонути. Після охолодження, перемикач спрацює сам.

Догляд та чищення

- Перед чищенням відключіть чайник від мережі електропостачання та залиште його охолонути.

Зовнішня поверхня та підставка

- Протріть спочатку вологою ганчіркою, а потім просушіть. Не використовуйте абразивні матеріали для чищення — вони можуть пошкодити металеву або пластикову поверхню.

Чищення внутрішньої поверхні

- Протріть вологою ганчіркою та питною содою. Ретельно сполосніть.
- Незважаючи на те, що до чайнику було встановлено фільтр, ви повинні регулярно чистити внутрішні деталі (та фільтр).

Фільтр (В+С)

- 1 Відкрийте кришку.
- 2 Підніміть фільтр і витягніть його з носика (В).
- 3 Помийте під краном **або** за допомогою м'якої щітки. **або** під час видалення накипу із чайника покладіть туди й фільтр. Ретельно сполосніть під краном.
- 4 Поверніть фільтр до носика та натисніть, щоб зафіксувати на місці (С).

Видалення накипу

- Регулярне чищення плоского елемента від накипу сприяє поліпшенню роботи чайника. Якщо не видаляти накип регулярно, то його накопичення може призвести до:
 - виникнення проблем із увімкненням та вимкненням чайника, а також із вимкненням приладу до закипання води.

- подовження часу закипання.
- пошкодження плоского елемента.

Примітка: Якщо ви не видалятиме накип із чайника, то можете втратити гарантію.

- Тільки-но накип починає формуватися на нагрівальному елементі, купіть відповідний засіб для видалення накипу й видаліть його із вашого чайника. Після цього закип'ятіть воду декілька разів, а потім вилийте її. Приберіть залишки засобу для видалення накипу, оскільки вони можуть пошкодити деталі приладу.
- У деяких регіонах вода містить вапняні частинки. Тоді кип'ячена вода стає мутною, а на стінках чайника залишається вапняний наліт. Це - нормальне явище, однак накипу можна уникнути шляхом регулярного чищення.
- Відповідно, щоби зменшити утворення накипу, використовуйте фільтровану воду для вашого чайника.

Обслуговування та ремонт

- Якщо в роботі приладу виникли будь-які неполадки, перед зверненням до служби підтримки прочитайте розділ «Усунення несправностей» в цьому посібнику або зайдіть на сайт www.kenwoodworld.com.
- Пам'ятайте, що на прилад поширюється гарантія, що відповідає всім законним положенням щодо існуючої гарантії та прав споживача в тій країні, де прилад був придбаний.
- При виникненні несправності в роботі приладу Kenwood або при виявленні будь-яких дефектів, будь ласка, надішліть або привінесіть прилад в авторизований сервісний центр KENWOOD. Актуальні

контактні дані сервісних центрів KENWOOD ви знайдете на сайті www.kenwoodworld.com або на сайті для вашої країни.

- Спроектовано та розроблено



ВАЖЛИВА ІНФОРМАЦІЯ СТОСОВНО НАЛЕЖНОЇ УТИЛІЗАЦІЇ ПРОДУКТУ ЗГІДНО ІЗ ДИРЕКТИВОЮ ПРО УТИЛІЗАЦІЮ ЕЛЕКТРИЧНОГО ТА ЕЛЕКТРОННОГО ОБЛАДНАННЯ (WEEE)

Після закінчення терміну експлуатації не викидайте цей прилад з іншими побутовими відходами.

Віднесіть прилад до місцевого спеціального авторизованого центру збирання відходів або до дилера, який може надати такі послуги.

Відокремлена утилізація побутових приладів дозволяє уникнути можливих негативних наслідків для навколишнього середовища та здоров'я людини, які виникають у разі неправильної утилізації, а також надає можливість переробити матеріали, з яких було виготовлено даний прилад, що, в свою чергу, зберігає енергію та інші важливі ресурси. Про необхідність відокремленої утилізації побутових приладів нагадує спеціальна позначка на продукті у вигляді перекресленого смітника на колесах.

Усунення несправностей

Несправність	Причина	Метод усунення
Чайник не працює.	Немає струму. Чайник відключено від електромережі.	Підключіть чайник до електромережі. Правильно встановіть чайник на підставці.
Після закипання води чайник не відключається автоматично. Чайник вимикається надто довго.	У чайник налито забагато води.	Переконайтеся, що рівень води не перевищує максимальний (позначка Max).
	Кришку не закрито.	Переконайтеся, що кришку закрито щільно.
Вода вихлюпується через носик.	Не встановлено фільтр.	Обов'язково користуйтеся фільтром і заливайте воду не вище максимального рівня (до позначки Max).
Чайник вмикається та вимикається під час роботи, або вимикається раніше, ніж вода починає кипіти.	На нагрівному елементі накопичився накип та осадок.	Перевірте наявність накипу на нагрівному елементі. Див. параграф «Видалення накипу» в розділі «Догляд та чищення».
Чайник перестав працювати під час роботи.	Спрацював захист від випарювання досуха внаслідок малої кількості води в чайнику.	Вимкніть чайник і зніміть його з підставки. Не доливайте води, поки чайник не охолоне. Після охолодження перемикач спрацює сам. Переконайтеся в тому, що рівень води не перевищує мінімальний.
Якщо після виконання рекомендованих вище дій усунути несправність не вдається, перегляньте розділ «Обслуговування та ремонт».		

دليل استكشاف الأخطاء وإصلاحها

المشكلة	السبب المحتمل	الحل
الغلاية لا تعمل.	لا توجد طاقة.	تأكد من توصيل الغلاية بمصدر التيار الكهربائي.
الغلاية لا تتوقف تلقائياً بعد غليان الماء.	الغلاية مفصولة عن مصدر التيار الكهربائي.	تأكد من وضع الغلاية على قاعدة الطاقة بطريقة صحيحة.
إيقاف التشغيل بعد فترة طويلة.	الغلاية معبأة فوق سعتها القصوى.	تأكد من أن مستوى الماء لا يتجاوز علامة الحد الأقصى.
تنناثر المياه خارج فتحة الصب.	لم يتم تركيب الغطاء العلوي.	تأكد من تركيب الغطاء العلوي على نحو صحيح.
تنناثر المياه خارج فتحة الصب.	لم يتم تركيب المرشح في فتحة الصب.	تأكد من استخدام المرشح دائماً ولا تتجاوز السعة القصوى لتعبئة الغلاية بالماء.
غلاية المياه تعمل وتتوقف عن العمل أثناء التشغيل، أو تتوقف عن العمل قبل غليان المياه.	هناك ترسيبات جيرية على سطح التسخين تؤثر على الأداء.	تأكد من خلو سطح التسخين من الترسبات الجيرية. راجع فقرة إزالة الترسبات الجيرية ضمن قسم العناية والتنظيف.
توقفت الغلاية عن العمل أثناء التشغيل.	تم تشغيل وظيفة الحماية ضد التشغيل بدون ماء نتيجة عدم وجود كمية كافية من الماء في الغلاية.	أوقف تشغيل الغلاية وأزليها عن قاعدة الطاقة. اتركها لتبرد قبل إعادة تعبئتها مرة أخرى بالماء. عندما تبرد الغلاية، سيعيد المفتاح تعيين نفسه ذاتياً. تأكد من تعبئة الغلاية بالماء فوق علامة الحد الأدنى لمستوى الماء.
إن لم تتم حل المشكلة التي تواجهينها من خلال الخطوات السابقة، ففي هذه الحالة راجعي قسم الصيانة ورعاية العملاء.		



معلومات هامة هو الكيفية الصحيحة
للتخلص من المنتج وفقاً لتوجيهات
الاتحاد الأوروبي المتعلقة بنفايات
المعدات الكهربائية والإلكترونية
(WEEE)

- في نهاية العمر التشغيلي للجهاز، يجب عدم التخلص من الجهاز في نفايات المناطق الحضرية.
- بل يجب أخذه إلى مركز تجميع خاص بجهة محلية متخصصة في التخلص من هذه النفايات أو إلى تاجر يقدم هذه الخدمة.
- التخلص من الأجهزة المنزلية على نحو منفصل، يجنب الآثار السلبية المحتملة على البيئة والصحة والتي تنتج عن التخلص من هذه النفايات بطريقة غير مناسبة، كما أن هذه العملية تسمح باسترداد المواد المكونة الأمر الذي يتيح الحصول على وفورات كبيرة في مجال الطاقة والموارد. للتذكير بضرورة التخلص من الأجهزة المنزلية على نحو منفصل، يوجد على الجهاز صورة مشطوبة لسلسلة قمامة ذات عجلات.

- بعض المناطق في الدولة ماؤها جيري. الأمر الذي يجعل الماء المغلي يبدو معكراً ويترك أثراً على جانب الغلاية. وهذا الأمر عادي؛ ولكن يمكن إزالته بالتنظيف المنتظم.
- أو يمكن لتقليل تراكم الجير؛ استخدام الماء المرشح لتعبئة الغلاية.

الصيانة والعناية بالعملاء

- في حالة مواجهة أية مشكلة متعلقة بتشغيل الجهاز، قبل الاتصال لطلب المساعدة، يرجى مراجعة قسم «دليل اكتشاف المشكلات وحلها» في الدليل أو زيارة موقع الويب www.kenwoodworld.com.
- يرجى الملاحظة بأن جهازك مشمول بضمان، هذا الضمان يتوافق مع كافة الأحكام القانونية المعمول بها والمتعلقة بحقوق الضمان والمستهلك في البلد التي تم شراء المنتج منها.
- في حالة تعطل منتج Kenwood عن العمل أو في حالة وجود أي عيوب، فيرجى إرساله أو إحضاره إلى مركز خدمة معتمد من KENWOOD. للحصول على معلومات محدثة حول أقرب مركز خدمة معتمد من KENWOOD، يرجى زيارة موقع الويب www.kenwoodworld.com، أو موقع الويب المخصص لبلدك.
- تصميم وتطوير Kenwood في المملكة المتحدة.
- صنع في الصين.

قبل الاستخدام للمرة الأولى

- ١ لفي أي طول زائد في السلك الكهربائي حول القوس ⑤ الموجود في الجانب السفلي لقاعدة الطاقة.
- ٢ املئي الغلاية حتى مستوى العلامة "MAX" (الحد الأقصى) ثم اغلي الماء وصبيه بعيداً. كرري هذه الخطوة ٣ مرات.

العناية والتنظيف

- قبل التنظيف: افصل الجهاز واتركه يبرد.

الجزء الخارجي والقاعدة

- مسح بقطعة قماش رطبة ثم التجفيف. لا تستخدم مواد كاشطة - سوف تؤدي إلى خدش السطح المعدني والبلاستيك.

الجزء الداخلي

- مسح ببيكربونات الصودا على قطعة من القماش رطبة. اشطفي جيداً.
- حتى وإن كانت الغلاية تحتوي على مرشح؛ إلا أنه يجب تنظيف الجزء الداخلي (والمرشح) بانتظام.

المرشح (B+C)

- ١ أزيل الغطاء العلوي.
- ٢ ارفعي المرشح للخارج بعيداً عن منطقة الصب (B).
- ٣ إما بالشطف تحت الصنبور أو استخدام فرشاة لينة.
- ٤ أو عند إزالة الجير من الغلاية؛ أدخل المرشح فيها أيضاً. اشطفي جيداً.
- ٤ ضعي المرشح مرة أخرى في منطقة الصب واضغطي عليه لأسفل ليستقر في موضع التعشيق (C).

إزالة الجير

- تعمل الإزالة الدورية للجير من العنصر المسطح على تحسين أداء الغلاية. إذا لم يتم إزالة الجير من الغلاية بانتظام؛ فإن تراكم الجير قد يؤدي إلى ما يلي:
- مواجهة مشاكل في التشغيل وإنهاء تشغيل الغلاية أثناء الاستخدام أو إنهاء تشغيلها قبل الغلي.
- قد تستغرق الغلاية وقتاً أطول لكي تغلي.
- قد يتلف العنصر المسطح.

يرجى الانتباه: الإخفاق في إزالة الجير من الغلاية قد يبطل الضمان.

- عندما يبدأ الجير في التراكم على عنصر التسخين؛ اشترى مزيل جير مناسباً وتخلص من الجير الموجود في الغلاية. بعد إزالة الجير؛ اغسل ماء نظيفاً عدة مرات وتخلص منه. نظف كل بقايا مزيل الجير لأنه قد يتلف المكونات.

الدليل

- ① الغطاء العلوي
- ② مفتاح On/Off (تشغيل/إيقاف)
- ③ قاعدة طاقة ٣٦٠ درجة
- ④ ضوء تشغيل الطاقة
- ⑤ لف السلك
- ⑥ المرشح
- (A) مقياس مستوى الماء

لاستخدام الجهاز

- ١ عبئي الغلاية عن طريق إزالة الغطاء العلوي. يجب أن يكون مستوى الماء بين العلامتين "MIN" "MAX" (٢٥٠ مللي) على مقياس مستوى الماء داخل الغلاية (A).
- إذا كنت تقيم في منطقة بها ماء عسر، فننصحك باستخدام مياه مرشحة للحفاظ على مظهر وكفاءة غلاية المياه.
- اقتصد: لا تغل ماء أكثر مما تحتاج.
- استخدم ماء نقياً لتحسين جودة المشروبات.
- أفرغ الغلاية بعد كل استخدام.
- اشطفي الغلاية بماء جاري في حالة عدم استخدامها لمدة يومين
- ٢ تأكدي من تركيب الغطاء العلوي على نحو صحيح.
- ٣ صل الكهرباء ثم شغل الجهاز. عندئذ يضاء ضوء تشغيل الطاقة ④.
- ٤ سوف تغلي الغلاية وتتوقف تلقائياً لإعادة الغلي؛ انتظر بضع ثوان؛ يجب إعادة ضبط مفتاح التشغيل الإيقاف.
- ملاحظة - لإيقاف عملية الغليان، تأكدي من توجيه المفتاح إلى موضع إيقاف التشغيل قبل الإزالة عن قاعدة الطاقة.
- إذا واجهتك مصاعب في تشغيل وإيقاف الغلاية أثناء الاستخدام أو في إيقاف التشغيل قبل الغلي؛ فتأكد أن العنصر المسطح خال من الجير - راجع إزالة الجير.
- الغلاية بها مرشح لاحتجاز المواد الجيرية. إذا عثرت على نقاط من الماء تحت الغلاية؛ فلا تقلق فهذا تكتف وحسب.

- تأكدي من إيقاف تشغيل الغلاية قبل إزالتها عن قاعدة الطاقة أو الصب.
- أزيل الغلاية عن قاعدة الطاقة قبل التعبئة أو الصب.
- لا تعبئ الغلاية عن طريق فتحة الصب، فقط عن طريق الغطاء العلوي.
- أزيل الغطاء العلوي قبل تعبئة الغلاية بحيث يكون مقياس مستوى الماء مرئي.
- يحذر وضع الغلاية بالقرب من أو على سطح موقد ساخن أو شعلة الموقد الغازي
- هذه الغلاية لاستخدامات غلي الماء فقط.
- قد يؤدي سوء استخدام الجهاز إلى حدوث إصابات
- يمكن للأطفال الذين تتراوح أعمارهم من ٨ سنوات وما فوق استخدام وتنظيف وصيانة الجهاز وفقاً لتعليمات الاستخدام، شريطة أن يتم الإشراف عليهم من قبل شخص مسئول عن سلامتهم ومنحهم تعليمات بشأن استخدام الجهاز وإدراكهم للمخاطر المنطوية على استخدامه.
- الأشخاص ذوي القدرات الجسدية أو الحسية أو العقلية المنخفضة وممن ليست لديهم معرفة باستخدام الجهاز يجب الإشراف عليهم أو منحهم التعليمات الخاصة باستخدام الجهاز بطريقة آمنة مع إدراك المخاطر التي تنطوي على استخدام الجهاز.
- ينبغي على الأطفال عدم العبث بالجهاز، كما يجب الاحتفاظ بالجهاز والسلك الكهربائي بعيداً عن متناول الأطفال ممن هم دون ٨ سنوات من العمر.
- استخدمي الجهاز فقط في الاستخدامات المنزلية المخصص لها. لن تتحمل شركة Kenwood أية مسؤولية في حالة استخدام الجهاز بطريقة غير صحيحة أو عدم الأمتثال للتعليمات المذكورة.

● يتوافق هذا الجهاز مع تنظيمات الاتحاد الأوروبي ١٩٣٥/٢٠٠٤ المتعلقة بالمواد والأجسام المتلامسة مع الأطعمة.

قبل توصيل الكهرباء
تأكد أن التيار الكهربائي هو نفسه الموجود في الجزء السفلي من الجهاز.

● تحذير: يجب توصيل هذا الجهاز بالأرضي.

السلامة

- اقرئي التعليمات التالية واحتفظي بها في المتناول للاستخدامات المستقبلية المرجعية.
- أزيلتي مكونات التغليف وأية ملصقات.
- في حالة تلف السلك الكهربائي، يجب استبداله لأسباب متعلقة بالسلامة من قبل KENWOOD أو مركز صيانة معتمد من قبل KENWOOD.
- يحذر استخدام الجهاز في حالة تلفه. يجب فحص الجهاز أو إصلاحه: راجعي قسم الصيانة ورعاية العملاء.
- استخدمتي المرشح دائماً ويحذر تجاوز السعة القصوى للتعبئة - فقد يتناثر الماء المغلي إلى الخارج.
- تجنبتي التعرض للبخار الخارج من منطقة الصب أثناء صب الماء المغلي أو البخار الخارج من الغطاء العلوي أو منطقة الصب أثناء إعادة تعبئة الغلاية.
- توخي الحذر: يسخن الجسم المعدني للغلاية أثناء التشغيل.
- سطح عنصر التسخين عرضة للاحتفاظ بالحرارة بعد الاستخدام.
- يحذر ترك السلك الكهربائي متديلاً في حالة وجود طفل فقد ينتزعه.
- افصلي دائماً الغلاية عن مصدر التيار الكهربائي في حالة عدم استخدامها.
- يحذر وضع الغلاية أو قاعدة الطاقة أو السلك الكهربائي أو القابس الكهربائي في أي سائل.
- تنبيه: لا تشغلي الغلاية على سطح مائل.
- استخدمتي فقط قاعدة الطاقة المزودة مع الجهاز ويجب الحفاظ على نظافتها وجفافها.
- تأكدي من إحكام غلق الغطاء العلوي قبل تشغيل الغلاية.
- تحذير: لا تزيلتي الغطاء العلوي أثناء غليان الماء.
- توخي الحذر عند إزالة الغطاء العلوي - فقد تنساب بعض القطرات من الماء المغلي.