

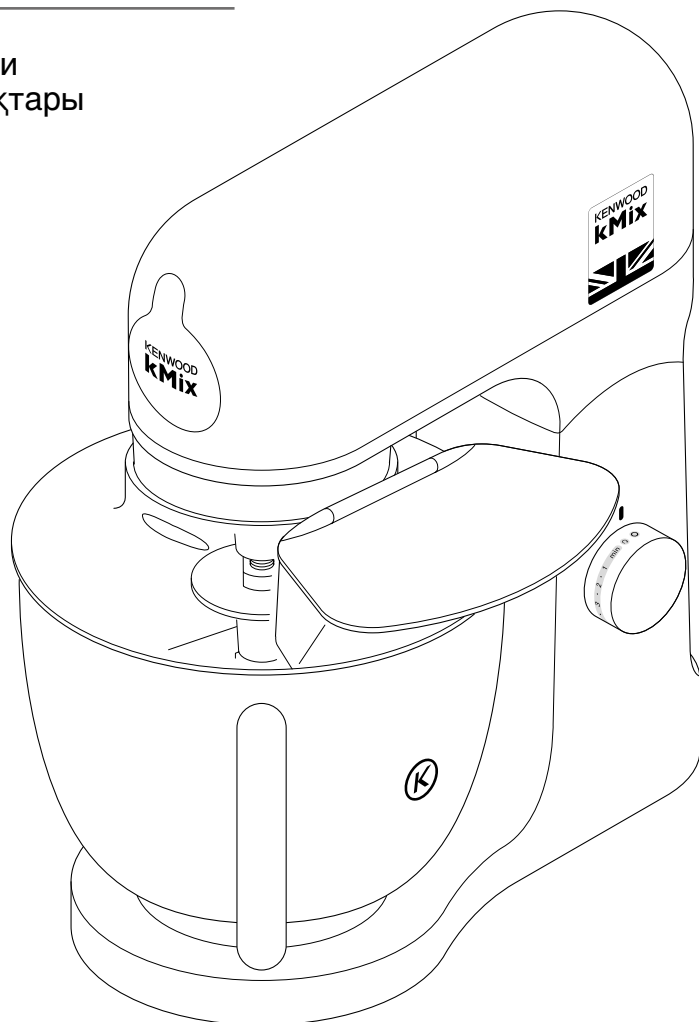
# KENWOOD

## kMix

TYPE KMX75

TYPE KMX76

Инструкции  
нұсқаулықтары

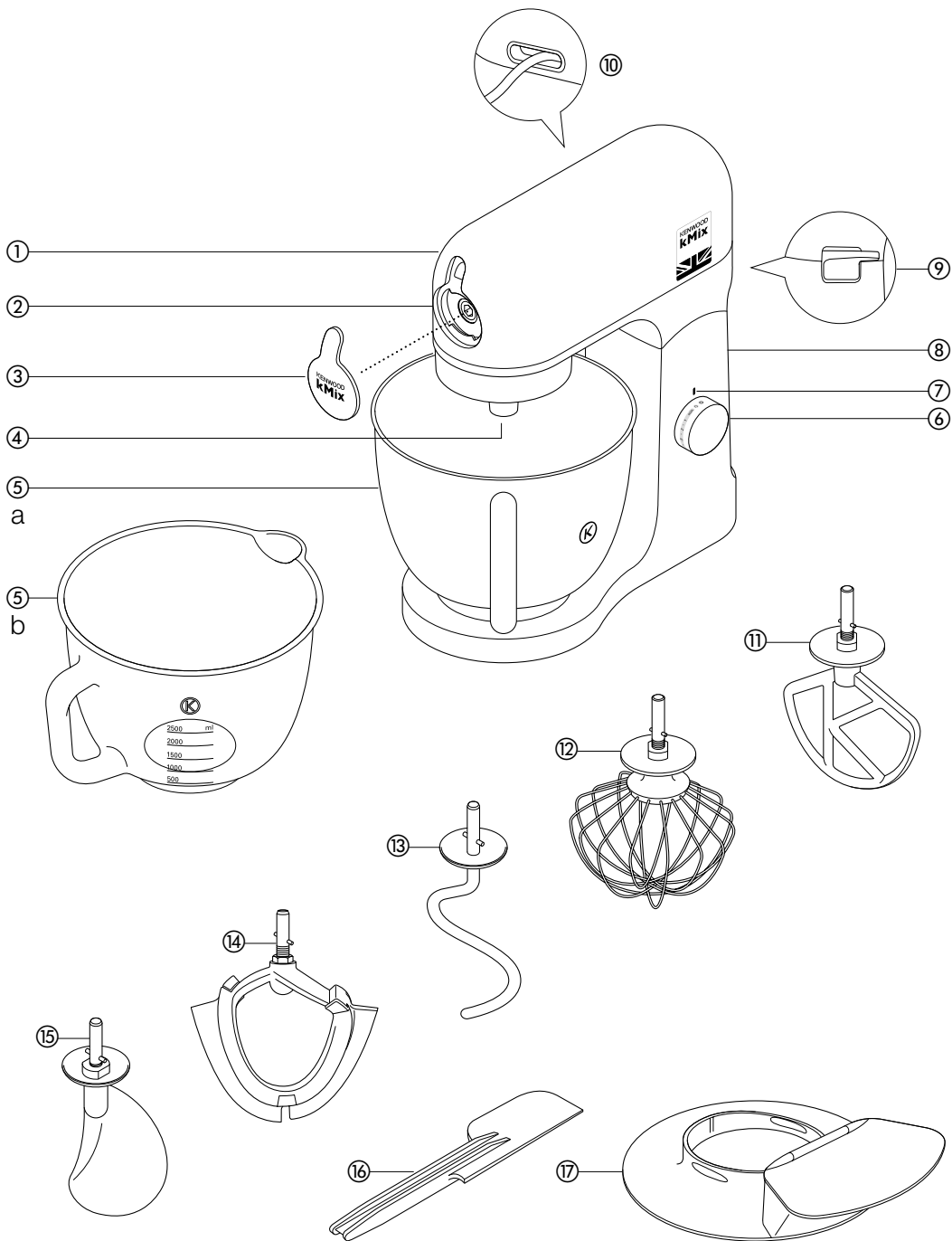


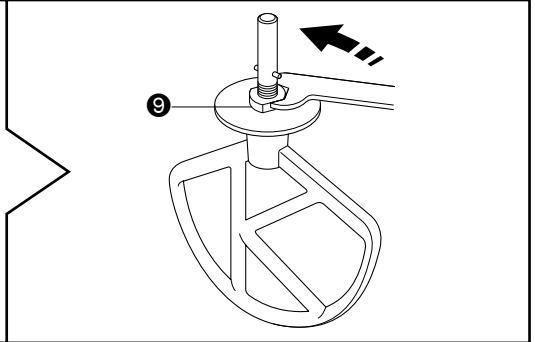
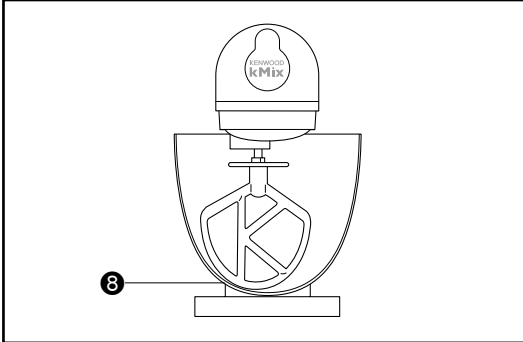
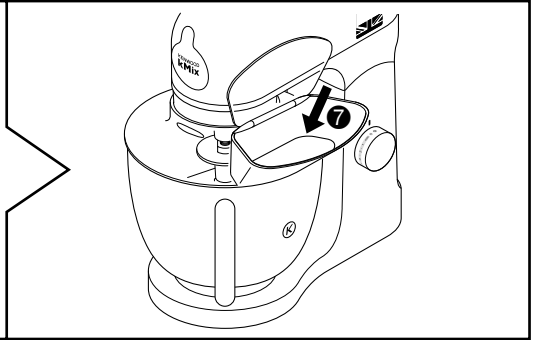
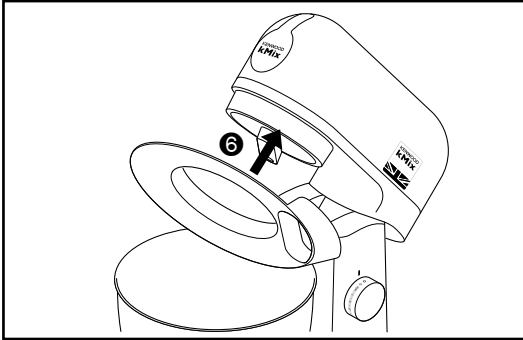
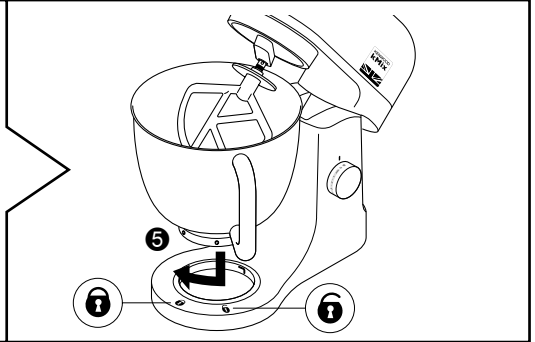
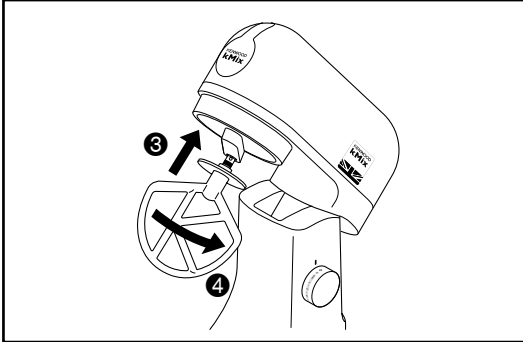
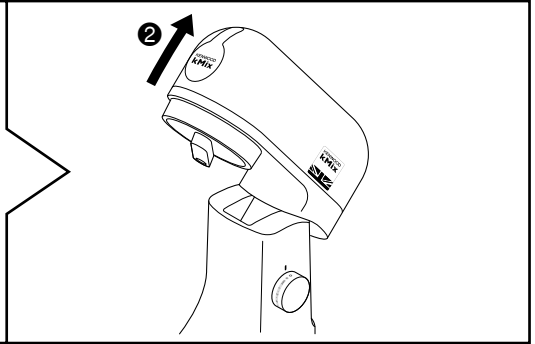
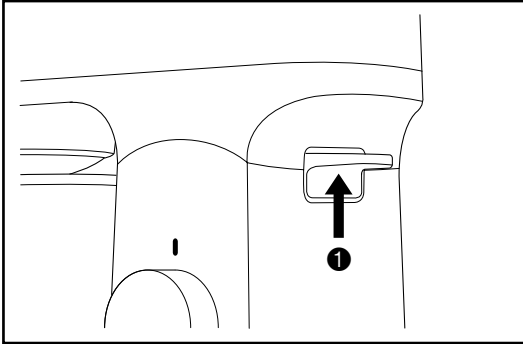
ERC

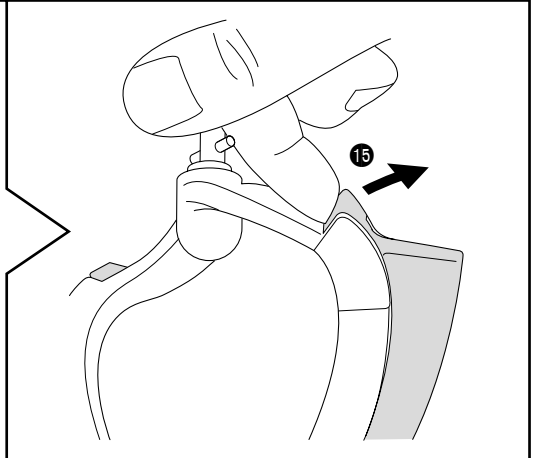
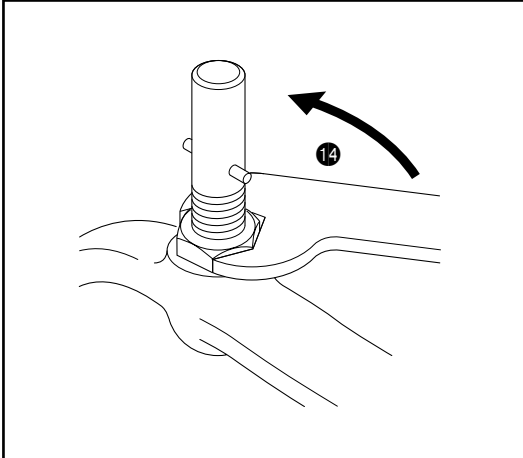
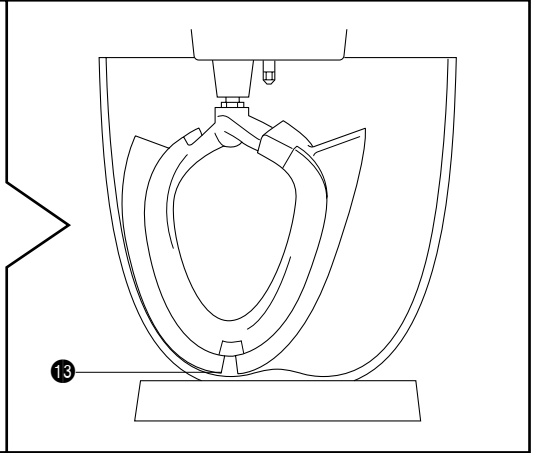
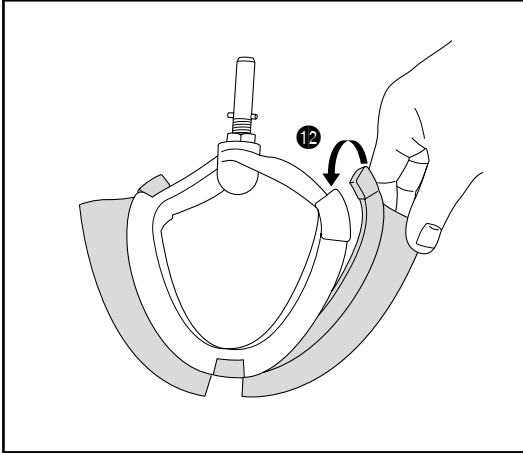
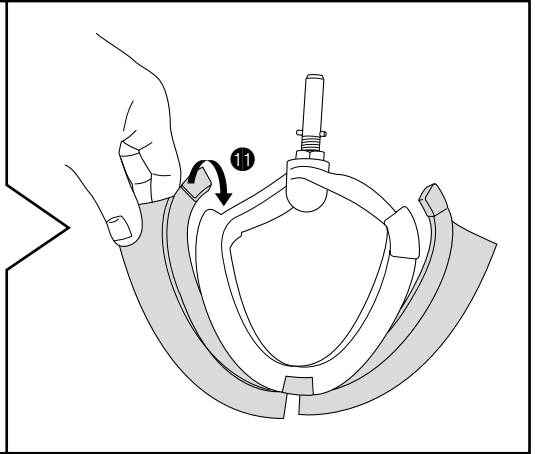
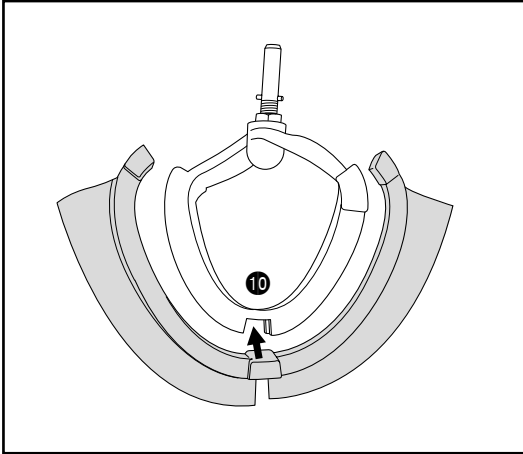
**Русский** 2 - 14

**Қазақша** 15 - 26









# Основные узлы и детали кухонного комбайна Kenwood

## Меры безопасности

- Внимательно прочтите и сохраните эту инструкцию.
- Распакуйте изделие и снимите все упаковочные ярлыки.
- При повреждении шнура в целях безопасности он должен быть заменен в представительстве компании Kenwood или в специализированной мастерской по ремонту бытовой техники Kenwood.
- Перед поднятием или снятием инструментов и насадок, а также после использования и перед очисткой обязательно выключите кухонную машину и отсоедините сетевой шнур от розетки.
- Не касайтесь пальцами вращающихся частей и установленных насадок.
- Не оставляйте включенный прибор без присмотра.
- Не пользуйтесь неисправным прибором. Проверьте и отремонтируйте его: см. раздел 'Обслуживание и забота о покупателях'.
- Не допускайте, чтобы электрический шнур свисал вниз там, где его могут схватить дети.
- Следите за тем, чтобы вода не попала на блок привода, электрический шнур или штепсельный разъем.
- Используйте только предназначенные для этого комбайна насадки. Запрещается одновременное использование нескольких насадок.
- Не превышайте максимально допустимый объем.
- Будьте осторожны при удалении насадок из чаши после длительного пользования прибором, так как они могут быть горячими.
- При использовании насадки ознакомьтесь с указаниями по мерам предосторожности, которые вы найдете в комплекте поставки.

- Не переносите и не поднимайте головку миксера с установленной насадкой, поскольку кухонный комбайн может потерять устойчивость.
- Не устанавливайте машину на край рабочей поверхности.
- Поднимая этот прибор, будьте осторожны, поскольку он тяжелый. Перед подъемом убедитесь в том, что головная часть электроприбора зафиксирована, а емкость, насадки, крышки и сетевой шнур надежно закреплены.
- Прибор не предназначен для использования детьми. Храните прибор и его шнур в недоступном для детей месте.
- Дети должны находиться под присмотром. Не разрешайте детям играть с прибором.
- Неправильное использование прибора может привести к получению травмы.
- Приборы могут использоваться лицами со сниженными физическими, сенсорными или умственными способностями, а также лицами с недостаточным опытом или знаниями, если они находятся под наблюдением или получили инструкции по безопасному использованию устройства и если они понимают сопряженные с этим риски.
- Этот бытовой электроприбор разрешается использовать только по его прямому назначению. Компания Kenwood не несет ответственности, если прибор используется не по назначению или не в соответствии с данной инструкцией.

### **Стекло́нная чаша**

- **Перед использованием убедитесь в том, что произведена корректировка инструментов в соответствии с необходимой высотой и что они не касаются дна чаши (см. раздел “Корректировка насадок”).**

- Во избежание нанесения повреждения стеклянной чаше не позволяйте ей соприкасаться с источниками высокой температуры, например, с духовкой или поверхностью плиты.
- Стеклянной чашей можно пользоваться в микроволновой печи.

### **Специальный уход**

Стекло является природным материалом. Хотя в процессе производства чаши были приложены все усилия для достижения ее идеального внешнего вида, могут быть заметны незначительные несовершенства – это естественно, ожидаемо и не влияет на нормальную работу чаши.

#### **перед подключением к сети электропитания**

- Убедитесь в том, что напряжение электросети в вашем доме соответствует указанному на основании электроприбора.
- **ОСТОРОЖНО! ПРИБОР ДОЛЖЕН БЫТЬ ЗАЗЕМЛЕН.**

- Прибор соответствует Директиве ЕС 1935 / 2004 о материалах и изделиях, предназначенных для контакта с пищевыми продуктами.

#### **перед первым использованием**

- Вымойте все части: см. раздел “Уход и чистка”.

## миксер

### **основные компоненты**

- |  |   |
|--|---|
| <ul style="list-style-type: none"> <li>① головка миксера</li> <li>② выпускной патрубок насадки</li> <li>③ крышка выпускного патрубка</li> <li>④ гнездо для приспособлений</li> <li>⑤ чаша</li> <li>a чаша из нержавеющей стали (если входит в комплект)</li> <li>b стеклянная (если входит в комплект)</li> <li>⑥ вкл. / выкл. и регулятор скорости</li> <li>⑦ световой индикатор готовности миксера к работе</li> </ul> | <ul style="list-style-type: none"> <li>⑧ корпус миксера</li> <li>⑨ рычажок отсоединения головки</li> <li>⑩ гнездо для хранения шнура</li> <li>⑪ К-образная насадка</li> <li>⑫ венчик</li> <li>⑬ спиральный крючок для теста</li> <li>⑭ кремозбиватель (если входит в комплект)</li> <li>⑮ насадка для перемешивания (если входит в комплект).</li> <li>⑯ шпатель</li> <li>⑰ крышка для защиты от брызг</li> </ul> |
|--|---|



# миксер

## Насадки для перемешивания и их предназначение

### К-образная насадка

- Предназначена для приготовления тортов, печенья, кондитерских изделий, сахарной пудры, начинок, эклеров и картофельного пюре.

### венчик

- Предназначен для взбивания яиц, кремов, жидкого теста, опарного теста без добавления жиров, теста для безе, творожных пирогов, муссов и суфле. Не используйте венчик для перемешивания густых смесей (например, для взбивания масла с сахаром). Вы можете повредить насадку.

### крюкообразная насадка для вымешивания теста

- Предназначена исключительно для вымешивания дрожжевого теста.

### насадка для перемешивания

- Насадка для перемешивания предназначена для добавления легких ингредиентов к более густым смесям, таких как, безе, муссы, фруктовые десерты, бисквитные пирожные, суфле, а также для добавления муки в смесь для кексов. Насадка не подходит для более густых ингредиентов, например, для замешивания теста, взбивания масла с сахаром или для использования со смесью для кексов «все в одном».

### кремовзбиватель

- Кремовзбиватель предназначен для приготовления крема и смешивания мягких ингредиентов. Не следует им пользоваться для переработки продуктов с густой консистенцией, таких как тесто или

твердые ингредиенты, содержащие, например, фруктовые косточки, кости или скорлупу.

### Установка скользящего лезвия

- Скользящее лезвие установлено заводом - производителем и при чистке всегда должно быть удалено **15**.
- 1 Аккуратно установите гибкое скользящее лезвие на насадку, введя его основу в паз **10**, затем установите одной стороной в канавку, а потом мягко прикрепите конец, установив его в рабочем положении **11**. Повторите те же действия с другой стороны **12**.

## Как пользоваться миксером

- 1 Поднимите рычажок отсоединения головки **9** на задней стороне кухонного комбайна **1** и одновременно поднимите головку **1** до фиксации в верхнем положении **2**.
- 2 Вставьте нужную насадку в гнездо. Нажмите **3** и поверните **4** насадку, чтобы зафиксировать.
- 3 Установите чашу на подставку. Поместите ручку чаши непосредственно напротив символа «разблокировки» **6**, а затем медленно поворачивайте чашу по часовой стрелке, пока ручка не окажется напротив символа «блокировки» **6**. НЕ ПРИМЕНЯЙТЕ силу и НЕ закручивайте слишком сильно **5**.
- 4 Поднимите рычажок отсоединения головки **9** на задней стороне кухонного комбайна и одновременно опустите головку миксера **1**.


# миксер

- 5 После подключения к сети электропитания загорится световой индикатор готовности миксера к работе.
- 6 Включите, установив регулятор скорости в нужное положение.
- 7 Открутите насадку по часовой стрелке, чтобы разблокировать ее, а затем снимите.

## **внимание**

- Если поднять головку миксера во время работы, комбайн немедленно остановится. Для повторного пуска миксера опустите головку, переместите регулятор скорости в положение “0”, подождите несколько секунд, а затем снова установите нужную скорость. Миксер должен сразу заработать снова.
- При каждом подъеме головки миксера световой индикатор его готовности к работе будет гаснуть. При опускании головки световой индикатор будет загораться, что означает, что миксер готов к работе.

## **советы**

- Функция перемешивания  предназначена для добавления легких ингредиентов в густые смеси, например, при приготовлении безе, муссов, фруктовых десертов, бисквитных пирожных, суфле, а также для добавления муки в смесь для кексов. Миксер будет работать на постоянной медленной скорости.
- Для полного перемешивания всех ингредиентов сделайте перерыв в работе миксера и соскребите смесь со стенок чаши.
- Если вы услышите, что машина работает с напряжением, выключите ее, уберите половину теста, и готовьте

каждую половину отдельно.

- Перед взбиванием яичных белков убедитесь в том, что на взбивалке и на стенках чаши нет следов яичного желтка.
- Для замешивания сдобного теста следует использовать охлажденные ингредиенты при условии, что в вашем рецепте на этот счет нет других указаний.
- При взбивании масла с сахаром для приготовления смесей для пирожных, всегда используйте масло, подогретое до комнатной температуры, или предварительно растопите его.
- Ваш кухонный комбайн снабжен функцией «мягкого пуска», которая позволяет свести к минимуму разбрызгивание. Однако если вы включите машину, когда в чаше находится густая смесь, например, тесто, вы заметите, что миксер набирает заданную скорость в течение нескольких секунд.

## **электронный датчик и регулятор скорости**

В вашем миксере имеется электронный регулятор, снабженный датчиком скорости, который обеспечивает работу миксера с заданной скоростью при разных нагрузках, например, при изменении нагрузки в процессе замешивания теста или при добавлении яиц в смесь для приготовления пирога. Во время работы миксера вы можете заметить некоторое изменение скорости, так как в миксере выполняется регулировка мощности в соответствии с изменяемой нагрузкой и выбранной скоростью - это нормальное явление.

# миксер

## При использовании насадки для перемешивания важно иметь в виду

- Для оптимальных результатов высокую скорость использовать не следует, так как процесс перемешивания требует низкой скорости.
- Инструмент не предназначен для смешивания горячих ингредиентов; перед использованием насадки следует дать ингредиентам остыть.
- Для наилучших результатов не следует взбивать яичный белок или сливки в слишком крепкую массу: насадка для перемешивания не справится с такой густой смесью как следует.
- Не смешивайте ингредиенты слишком долго — смесь потеряет воздушность и станет рыхлой. Как только ингредиенты будут полностью перемешаны, процесс следует прекратить.
- Все ингредиенты, не вошедшие в смесь и оставшиеся на лопатке или на стенках чаши, аккуратно вмешайте в смесь шпателем.

## Что важно при изготовлении хлеба

- Во избежание перегрузки комбайна никогда не превышайте максимальные значения загрузки ингредиентов.
- Небольшое перемещение головки миксера во время его работы является нормальным явлением. Если вы услышите, что машина

работает с перебоями, выключите ее, извлеките из чаши половину теста и замешивайте каждую половину отдельно.

- Ингредиенты лучше перемешиваются, если первой залить жидкость.
- Периодически останавливайте машину и удаляйте тесто с крюкообразной насадки для вымешивания теста.
- Для различных сортов муки необходимы разные количества жидкости, а консистенция теста может оказывать значительное воздействие на нагрузку машины. В процессе вымешивания теста рекомендуется наблюдать за работой прибора.

# миксер

таблица рекомендованных скоростей и максимальной загрузки				
Ниже приведены примерные показатели. Они могут варьироваться в зависимости от количества смеси в чаше и ингредиентов.				
инструмент/ насадка	тип рецепта	скорость	максимальное время	максимальная норма загрузки
Венчик	Яичный белок	Макс.	3 мин.	2-12 (455 г)
	Сливки		2 - 3 мин.	1 литр
К-образная насадка	Смеси для тортов Все в одном	Макс.	2 мин.	Общий вес: 2 кг 10 яиц
	Перетираание жира с мукой	От мин. до скорости 2	2 - 3 мин.	680 г муки
	Добавление воды в ингредиенты для теста	Мин.	30 сек.	
Кремозбиватель	Фруктовый кекс			Общий вес: 2.72 кг 9 яиц
	Взбивание жира и сахара	Макс.	1½ - 3½ мин.	
	Добавление яиц	Макс.	1 - 2 мин.	
	Смешивание муки, фруктов и т.д.	От мин. до скорости 1	30 сек. - 1 мин.	
Крюкообразная насадка для вымешивания теста	Тесто для хлеба (сухие дрожжи)	От мин. до скорости 1	5 мин.	1,35 кг муки Общий вес: 2.17 кг

\* Расчетный размер яиц = средний (весом 53 – 63 г)

# миксер

Рекомендации по количеству продуктов при использовании насадки для перемешивания							
Блюдо	Насадка	Ингредиенты	Мин. количество	Макс. количество	Рекомендуемая скорость	Примерное время (для стадии перемешивания)	Советы
Бисквитное пирожное/ Взбитый бисквит	Венчик	Яйца	3	9	Макс.	4 – 5 мин.	Взбейте яйца с сахаром до образования густой, бледной, кремообразной массы.
	Насадка для перемешивания	Мука	85 г	250 г	Настройка "Перемешать"	2 – 8 мин.	Добавляя муку, высыпьте ее на лист пекарской бумаги, затем согните бумагу в форме желоба и постепенно добавте муку в смесь, установив настройку "Перемешать". На это может уйти до 8 минут, поэтому наберитесь терпения и ждите, пока очередная порция муки не будет полностью добавлена в смесь, прежде чем добавить следующую порцию.
		Смесь	350 г	1 кг			
Суфле	Венчик	Яйца	2	6	Макс.	1 мин.	Перемешайте одну четверть взбитых яичных белков на скорости 3, затем добавьте остальные яичные белки.
	Насадка для перемешивания	Смесь	300 г.	900 г.	Настройка "Перемешать"	1 мин.	
Фруктовый десерт	Венчик	Сливки	125 мл	600 мл	Макс.	1 – 2 мин. Макс.	
	Насадка для перемешивания	Фруктовое пюре	80 г	400 г	Настройка "Перемешать"	1 – 2 мин	
Шоколадный мусс	Венчик	Смесь	600 г	1.5 кг	Макс.	2½ мин	Добавте в смесь растопленный шоколад и перемешайте все вместе. Добавьте яичные белки поэтапно один за другим.
	Насадка для перемешивания				Настройка "Перемешать"		
Мидаальный бисквит	Венчик	Смесь	400 г	900 г	Макс.	1 мин.	
	Насадка для перемешивания				Настройка "Перемешать"		

\* Представленная информация носит рекомендательный характер и указанные параметры будут зависеть от рецепта и используемых ингредиентов.  
В таблице указаны яйца среднего размера: (53 г - 63 г).

# Как устанавливать и пользоваться крышкой для защиты от брызг

- 1 Поднимите головку миксера до ее фиксации.
- 2 Установите чашу на основание.
- 3 Надвиньте крышку для защиты от брызг на нижнюю часть головки миксера **6**, добившись его полной посадки. Шарнирная секция должна быть расположена, как показано на рисунке.
- 4 Вставьте нужную насадку.
- 5 Опустите головку миксера.
  - Во время перемешивания ингредиенты могут добавляться в чашу через подвешенную на петлях крышку для защиты от брызг **7**.
  - Для выполнения смены насадок крышку для защиты от брызг снимать не требуется.
- 6 Снимите крышку для защиты от брызг. Для этого нужно поднять головку миксера и сдвинуть ее вниз.

## корректировка насадок

### К-образная насадка, венчик, кремозбиватель и насадка для перемешивания

На заводе насадки отрегулированы под высоту чаши, входящей в комплект поставки, и не требуют регулировки.

Однако, если вам потребуется приспособить насадку, используйте подходящий 15-миллиметровый гаечный ключ:

Для этого следуйте приведенным ниже инструкциям:

- 1 Отключите прибор от сети.
- 2 Поднимите головку миксера и вставьте венчик или взбивалку.
- 3 Опустите головку миксера. При необходимости откорректировать расстояние поднимите головку миксера и выньте насадку. В идеале венчик, К-образная насадка и насадка для перемешивания должны **почти** касаться дна чаши **8**.

#### кремозбиватель

- Желательно, чтобы он касался поверхности чаши таким образом, чтобы слегка скользить по чаше в процессе помешивания **13**.
- 4 С помощью подходящего гаечного ключа открутите гайку **9** или **14**, чтобы можно было регулировать положение вала. Чтобы опустить насадку ближе к дну чаши, поверните вал против часовой стрелки. Чтобы приподнять насадку, поверните вал по часовой стрелке.
  - 5 Закрутите гайку.
  - 6 Установите насадку на место и опустите головку миксера. (Проверьте положение насадки, см. выше перечисленные пункты).
  - 7 Повторяйте выше описанную процедуру до тех пор, пока насадка не будет установлена правильно. Как только насадка займет необходимое положение, тщательно закрутите гайку.

- **Примечание: гаечный ключ представлен исключительно в иллюстративных целях.**

#### Крюкообразная насадка для вымешивания теста

Положение данной насадки устанавливается производителем и не требует дальнейших переустановок.

# Таблица поиска и устранения неисправностей

Проблема	Причина	Решение
Венчик или К-образная насадка стучит по дну чаши или не достает до ингредиентов на дне чаши.	Насадка установлена на неправильной высоте — требуется регулировка.	Отрегулируйте высоту с помощью подходящего гаечного ключа - см. раздел “Настройка насадок”.
При первом включении кухонного комбайна в сеть мигает световой индикатор готовности миксера к работе.	Регулятор скорости не находится в положении “0”.	Поверните регулятор скорости в положение “0”.
Кухонная машина останавливается во время работы. Световой индикатор готовности миксера к работе часто мигает.	Включилась защита от перегрузки или перегрева. Превышен допустимый объем.	Отключите устройство и устраните помеху или источник перегрузки. Поверните регулятор скорости в положение “0”, а затем снова выберите нужную скорость.  Если машина не работает, удалите часть ингредиентов, чтобы снизить нагрузку, и перезапустите. Если и это не помогает решить проблему, отключите устройство и дайте постоять 15 минут. Подключите и повторно выберите скорость. Если не удается запустить соковыжималку, используя указанную выше процедуру, обратитесь в службу поддержки клиентов.
Световой индикатор готовности миксера к работе медленно мигает при подключенном к сети комбайне.	Кухонная машина была включена дольше 30 минут, но не совершала никаких действий и перешла в режим ожидания.	Для перезагрузки комбайна переместите регулятор скорости в положение “min”, затем снова в положение “0”.

# очистка и обслуживание

## Уход и очистка

- Перед очисткой обязательно выключите электроприбор и отсоедините его от сети.

### блок электродвигателя и крышка выпускного патрубка

- Протереть влажной тряпкой, высушить.
- Не использовать абразивы и не погружать в воду.
- Поместите излишек длины шнура в отсек для хранения шнура ⑩ на задней панели блока электродвигателя.

### чаша из нержавеющей стали

- Помыть руками, тщательно высушить или вымыть в посудомоечной машине.
- Не используйте проволочную щетку, металлическую мочалку или отбеливатель для чистки емкости из нержавеющей стали. Для удаления известкового налета, используйте уксус.
- Не подвергайте прибор воздействию источников тепла (верхней панели электроплиты, электродвигателя, микроволновых печей).

### крышка для защиты от брызг

- Помыть руками, тщательно высушить или вымыть в посудомоечной машине.

### кремовзбиватель

- Перед чисткой следует всегда отсоединить гибкое скользящее лезвие от насадки ⑮.
- Гибкое скользящее лезвие и насадку следует мыть горячей мыльной водой, а затем тщательно вытирать. Эти детали также можно мыть в посудомоечной машине.

Примечание: следует тщательно осмотреть состояние корпуса насадки перед ее использованием и после, а также регулярно следить за состоянием скользящего лезвия и заменять его при появлении признаков износа.

### стеклянная чаша

- Вымойте чашу в горячей мыльной воде, затем тщательно высушите.
- Также допускается мойка чаши в посудомоечной машине.
- Обратите внимание: кольцо основания снимается, и его можно вымыть тем же способом. Для снятия кольца переверните пустую чашу и открутите его в направлении против часовой стрелки.

изделие	можно мыть в посудомоечной машине
Блок электродвигателя	✗
Крышки выпускного патрубка	✗
Чаша	✓
Венчик, взбивалка и крючок для теста	✓
Крышка для защиты от брызг	✓
Кремовзбиватель	✓
Скользящее лезвие	✓
Стеклопанель	✓
Насадка для перемешивания	✓



# обслуживание и забота о покупателях

- Если в работе прибора возникли какие-либо неполадки, перед обращением в службу поддержки прочтите раздел «Таблица поиска и устранения неисправностей» в данном руководстве или зайдите на сайт [www.kenwoodworld.com](http://www.kenwoodworld.com).
- Помните, что на прибор распространяется гарантия, отвечающая всем законным положениям относительно существующей гарантии и прав потребителя в той стране, где прибор был приобретен.
- При возникновении неисправности в работе прибора Kenwood или при обнаружении каких-либо дефектов, пожалуйста, отправьте или принесите прибор в авторизованный сервисный центр KENWOOD. Актуальные контактные данные сервисных центров KENWOOD вы найдете на сайте [www.kenwoodworld.com](http://www.kenwoodworld.com) или на сайте для вашей страны.

Информация о коде даты производства может находиться на нижней поверхности продукта или около таблички с техническими данными. Код даты показан в виде кода года и месяца, за которым следует номер недели. ОБРАТИТЕ ВНИМАНИЕ: Первые две цифры обозначают год, последние две цифры – порядковый номер недели года. Например: 1 сентября 2013 года = 13L35.

- Спроектировано и разработано компанией Kenwood, Соединенное Королевство.
- Сделано в Китае.

Модельность	TYPE KMX75	TYPE KMX76
Напряжение	220 – 240 В	220 – 240 В
Частота колебаний	50 – 60 Гц	50 – 60 Гц
Мощность	1000 Вт	1000 Вт
Условия хранения:	Температура: от + 5°C до + 45°C Влажность: < 80 %	
Срок хранения	Не ограничен.	
Срок службы	2 года (5 лет для отдельных видов товара).	
Условия утилизации	Утилизировать в соответствии с экологическими требованиями.	
Условия транспортировки	Во время транспортировки, не бросать и не подвергать излишней вибрации.	
Условия реализации	Правила реализации товара не установлены изготовителем, но должны соответствовать региональным, национальным и международным нормам и стандартам.	

Адрес производителя:  
Kenwood Limited, 1-3 Kenwood Business Park, New Lane, Havant, Hampshire PO9 2NH, UK  
Адрес компании-импортера:  
ООО «Делонги», Россия, 127055, Москва, ул. Суцёвская, д. 27, стр. 3  
Тел.: +7 (495) 781-26-76

# обслуживание и забота о покупателях



## **ВАЖНАЯ ИНФОРМАЦИЯ ПО ПРАВИЛЬНОЙ УТИЛИЗАЦИИ ИЗДЕЛИЯ СОГЛАСНО ДИРЕКТИВЕ ЕС ПО УТИЛИЗАЦИИ ЭЛЕКТРИЧЕСКОГО И ЭЛЕКТРОННОГО ОБОРУДОВАНИЯ (WEEE)**

По истечении срока службы изделие нельзя выбрасывать как бытовые (городские) отходы.

Изделие следует передать в специальный коммунальный пункт раздельного сбора отходов, местное учреждение или в предприятие, оказывающее подобные услуги.

Отдельная утилизация бытовых приборов позволяет предотвратить возможные негативные последствия для окружающей среды и здоровья, которыми чревата ненадлежащая утилизация, и позволяет восстановить материалы, входящие в состав изделий, обеспечивая значительную экономию энергии и ресурсов.

В качестве напоминания о необходимости отдельной утилизации бытовых приборов на изделие нанесен знак в виде перечеркнутого мусорного бака на колесах.

## Kenwood ас үй құрылғысы туралы білу

### қауіпсіздік

- Осы нұсқаулықтарды мұқият оқыңыз және келешекте пайдалануға сақтаңыз.
- Барлық орауышты және белгілерін алып тастаңыз.
- Егер сымға зиян келтірілсе, ол қауіпсіздік мақсатында, KENWOOD компаниясымен немесе өкілетті KENWOOD жөндеушісімен алмастырылуы керек.
- Қолданып болғаннан кейін және тазаламас бұрын, құралдарын/тіркемелерін салу немесе алу үшін құралды сөндіріп, токтан ажыратыңыз.
- Қозғалатын бөліктерінен және салынған тіркемелерінен қолыңызды алыңыз.
- Құрылғыны ешқашан қараусыз қалдырмаңыз.
- Зақымдалған құралды ешқашан қолданбаңыз. Оны тексертіңіз немесе жөндетіңіз: «қызмет көрсету және тұтынушыларға кеңес» бөлімін қараңыз.
- Балалардың тартуы мүмкін жерге ешқашан сымды салбыратып қоймаңыз.
- Қуат бөлігін, сымды немесе ашаны ешқашан ылғалдамаңыз.
- Ешқашан рұқсат етілмеген тіркемені немесе бір уақытта бірнеше тіркемені қолданбаңыз.
- Ешқашан ең үлкен көлемнен асырмаңыз.
- Тіркемені қолданған кезде, онымен бірге берілетін қауіпсіздік нұсқауларын оқыңыз.
- Олардың ыстық болуы мүмкін болғандықтан, ұзақ уақыт қолданған соң табақ құралдарын алған кезде абайлаңыз.
- Ол ауыр болғандықтан осы құралды көтерген кезде абайлаңыз. Көтермес бұрын, басының құлыпталғанын және табағының, құралдарының, сыртқы қақпақтары мен сымның қауіпсіздендірілгенін тексеріңіз.
- Араластырғыштың басын бекітілген қондырғымен қозғап

- көтермеңіз, ас үй құрылғысы тұрақсыз болуы мүмкін.
- Құрылғыны жұмыс жазықтығының шетіне жақын қойып қоспаңыз.
  - Бұл құралды балалар қолданбау керек. Құрал мен оның сымын балалардың қолы жетпейтін жерге қойыңыз.
  - Құрылғымен ойнамауын қамтамасыз ету үшін балаларды қадағалау қажет.
  - Құралды дұрыс қолданбау нәтижесінде зақым келуі мүмкін.
  - Бұл құрал олардың құралды қауіпсіз қолдануы туралы нұсқау берілсе немесе басқа адамның бақылауында болса және олардың туындауы мүмкін қауіп туралы түсінігі болса, білімі немесе тәжірибесі жеткіліксіз немесе физикалық, сезу немесе ойлау қабілеті нашар адамдар қолдануға арналған.
  - Құрылғыны тек үй шаруасына байланысты қолданыңыз. Егер құрылғы өз міндетіне сай мақсатта қолданылмаса немесе берілген нұсқаулықты дұрыс сақтамаған жағдайда Kenwood компаниясы ешқандай жауапкершілікті өз мойнына алмайды.

### **Шыны тостаған**

- **Пайдалану алдында тостаған құралдары дұрыс биіктікке реттелгенін және тостаған түбіне тимейтінін тексеріңіз – «құрал реттеу» бөлімін көріңіз.**
- Шыны табаққа зақым келтірмеу үшін, пеш немесе плитаның беті сияқты қатты ыстық көздеріне тигізбеңіз.
- Шыны табақты микротолқынды пешке салуға болады.

### **Арнайы күтім көрсету нұсқаулары**

Шыны - табиғи материал, осы табақты жасау кезінде тамаша көріністі қамтамасыз ету үшін мұқият күтіммен жасалған, дегенмен, кейбір кішкентай кемшіліктердің көрінуі мүмкін, бұл қалыпты жағдай, табақтың жұмысына әсер етпейді деп күтіледі.

## ТОҚҚА ҚОСПАС БҰРЫН

- Электр көзінің құрылғының төменгі жағында көрсетілгенмен бірдей екенін тексеріңіз.
- **ЕСКЕРТУ: БҰЛ ҚҰРЫЛҒЫНЫ ЖЕРГЕ ТҰЙЫҚТАУ ҚАЖЕТ.**

## МИКСЕР

### перне

- ① миксер басы
- ② тіркеменің шығару бөлігі
- ③ шығару қақпағы
- ④ құралдар ұясы
- ⑤ тостаған
  - a тот баспайтын болат (берілсе)
  - b шыны (берілсе)
- ⑥ қосу/өшіру және жылдамдықты реттегіш
- ⑦ миксер дайын индикатор шамы
- ⑧ миксер негізі
- ⑨ басын босату тетігі
- ⑩ сым қоймасы
- ⑪ К- талқандағыш
- ⑫ шайқағыш
- ⑬ спираль қамыр ілмегі
- ⑭ крем жасау қалақшасы (берілсе)
- ⑮ былғау құралы (берілсе)
- ⑯ қалақша
- ⑰ шашыратқыш

## араластыру құралдары және кейбір қолдану жолдары

### К-талқандағыш

- Торт, тоқаш, бисквит, печенье, сылама, эклер және езілген картопты даярлауға арналған.

- Бұл құрылғы тағаммен бірге қолданылатын материалдар мен заттар бойынша 1935/2004 ЕС ережесіне сай келеді.

## алғашқы рет қолдану алдында

- Бөлшектерді жуыңыз: 'күту және тазалау' бөлімін қараңыз.

### шайқағыш

- Жұмыртқалар, кілегей, кляр, аз майлы спонж, безе, ірімшік нан, мусс, суфле дайындау үшін арналған. Шайқағышты қою қоспалар үшін (мысалы, кілегейлі май мен қант) қолданбаңыз-ол зақымдалуы мүмкін.

### қамыр ілмегі

- Тек ашытқысы бар қоспалар ғана үшін.

### былғау құралы

- Былғау құралы жеңіл ингредиенттерді безе, қаймақ, жеміс киселі, генуэз көпіршігі, суфле сияқты қою қоспаларға былғау және ұнды торт қоспаларына былғау үшін жасалған. Ол қамыр, крем майы мен қант сияқты қою рецепттермен немесе барлығы біріктірілген торт қоспаларымен пайдалануға арналмаған.

### крем жасау қалақшасы

- Крем жасау қалақшасы жұмсақ ингредиенттерден крем жасау және оларды араластыру үшін жасалған. Қамыр немесе қатты ингредиенттер сияқты ауыр рецепттерді пайдаланбаңыз, мысалы, жеміс дәнектерін, мейектерін және қабықтарын қамтитындар.

# миксер

## тазалағыш алмасты сәйкестендіру

- Тазалағыш алмас әлдеқашан салынған түрде берілген және оны тазалау үшін әрқашан алу керек **15**.
- 1 Ұяға тазалағыш алмастың негізін салу арқылы құралға икемді тазалағыш алмасын абайлап салып, **10** ұшын жайлап бұғу арқылы бір жағын ойыққа салыңыз **11**. Басқа жағымен қайталаңыз **12**.

## миксерді қолдану үшін

- 1 Ас үй құрылғысының артындағы **1** басын босату тетігін **9** көтеріңіз, сол уақытта ол көтерілген қалыпта құлыпталмайынша **2** басын **1** да көтеріңіз.
- 2 Қажетті жабдықты ұяшыққа орнатыңыз. Одан кейін басып **3** жабдықты бекіту үшін айналдырыңыз **4**.
- 3 Табақты негізге салыңыз. Тұтқаны тікелей құлыптамау таңбасының үстіне **6** салыңыз, одан кейін тұтқа құлыптау таңбасының **6** дәл үстінде болмайынша табақты жайлап бұраңыз. Шамадан тыс күш ЖҰМСАМАҢЫЗ және қатты ТАРТПАҢЫЗ **5**.
- 4 Ас үй құрылғысының артқы жағындағы басын босату тетігін **9** көтеріңіз, бір уақытта миксер басын **1** да төмендетіңіз.
- 5 Қуат беру құралын тоққа қосыңыз, «Миксер пайдалануға дайын индикатор шамы» жанады.
- 6 Жылдамдықты басқару тетігін бұру арқылы қалаған параметрді қосыңыз.
- 7 Жабдықты алу үшін оны сағат тілі бағытымен жабдық ұяшығынан босатып алыңыз.

## маңызды

- Жұмыс істеп тұрғанда миксер басы көтерілетін болса, құрылғы дереу жұмысын тоқтатады. Миксерді қайта қосу үшін, миксер басын төмендетіп, жылдамдықты қосқышты «О» қалпына бұраңыз да, бірнеше секунд күтіңіз және жылдамдықты қайта таңдаңыз. Миксер жұмысын дереу жалғастыру керек.
- Миксер басы көтерілген кезде, «Миксер дайын индикатор шамы» өшеді. Басын төмендеткен кезде, миксердің пайдалануға дайын екенін көрсететін шам жанады.

## кеңестер

- Илеу функциясын **Q** меренга мусы, жеміс езбелері, Генуэз бисквиті мен суфлелі сияқты ауыр қоспаларға жеңіл қоспаларды араластыру және ұн мен жемісті торт қоспаларымен біріктіру үшін қолдануға болады. Миксер тұрақты баяу жылдамдықта жұмыс істейді.
- Құрамдас бөліктерін толығымен араластыру үшін араластыруды тоқтатып, бөліктерді тостағанның қабырғаларынан қалақшамен алыңыз.
- Бұлғау үшін бөлме температурасында жұмыртқаны қолданған жөн.
- Жұмыртқа ақуызын араластырмас бұрын, бұлғауышта немесе табақта май немесе жұмыртқа сарысы болмауын тексеріңіз.
- Рецептте басқаша айтылмаған болса, кондитерлік өнім үшін салқын ингредиенттерді қолданыңыз.

## миксер

- Торт қоспалары үшін май мен қант кремін жасаған кезде, әрқашан майды бөлме температурасында қолданыңыз немесе алдымен оны жұмсартып алыңыз.
- Тәгілуді болдырмау үшін ас үй құрылғыңыз «жұмсақ бастау» мүмкіндігімен берілген. Дегенмен құрылғы нан қамыры сияқты табақтағы ауыр қоспамен қосылатын болса, миксердің таңдалған жылдамдыққа жетуі үшін бірнеше секунд жұмсалуды мүмкін екендігін байқайсыз.

### **электрондық жылдамдық датчигін басқару**

Миксеріңіз нан қамырын илеу немесе торт қоспасына жұмыртқа қосу сияқты әртүрлі жүктеме жағдайларында жылдамдықты реттеу үшін жасалған электрондық жылдамдық датчигін басқару құралымен жабдықталған. Миксердің жүктемені және таңдалған жылдамдықты реттеуі сияқты әрекеттерді орындау кезінде кейбір жылдамдықтағы ауытқуларды естуіңіз мүмкін, бұл қалыпты жағдай.

## **былғау құралын пайдалану бойынша маңызды мәселелер**

- Төмен жылдамдықта былғау жұмысын орындау талап етілетін кезде, жоғары жылдамдықты пайдаланбаңыз.
- Құрал ыстық ингредиенттерді араластыруға арналмаған, былғау құралын пайдаланбас бұрын ингредиенттерді суытып алыңыз.

- Ең жақсы нәтижелерге қол жеткізу үшін, жұмыртқа ақуызын немесе кремді қатты былғамаңыз, былғау құралы былғанған қоспа тым қатты болса, қоспаны дұрыс араластыра алмайды.
- Қоспаны тым ұзақ уақыт былғамаңыз, ауа кіріп кетіп, қоспа тым бос болып шығады. Қоспа жеткілікті түрде біріктірілгеннен кейін, тоқтатыңыз.
- Тұтқада немесе табақтың қапталдарында қалған араласпаған ингредиенттерді қалақшаны қолданып мұқият былғаңыз.

## **нанды пісіруге арналған маңызды кеңестер**

- Ешқашан ең үлкен көлемнен асырмаңыз, құрылғыны шамадан тыс жүктейтін боласыз.
- Құрылғының жұмыс істеп тұрғанын еститін болсаңыз, қамырдың жартысын алып, әрбір жарты бөлігін бөлек дайындаңыз.
- Алдымен сұйықтықты құятын болсаңыз, ингредиенттер өте жақсы араласады.
- Аралықтарда құрылғыны тоқтатып, қамыр ілмегінен қоспаны қырып алыңыз.
- Ұнның түріне байланысты сұйықтықтың да түрлі мөлшері қажет етіледі және қамырдың жабысуы құрылғыда көрсетілген жүктемеге белгіленген әсерді береді. Қамыр араластырылып жатқанда құрылғыны бақылауда ұстауға кеңес беріледі.

# миксер

ұсынылатын жылдамдық кестесі мен ең көп көлемдер				
Бұл тек қана нұсқаулық және табақтағы қоспаның көлеміне және араластырылатын ингредиенттерге байланысты әр түрлі болады.				
құрал/ қондырғы	рецепт түрі	жылдамдық	ең көп уақыт	ең көп көлемдері
Шайқағыш	Жұмыртқа ақуызы	Макс	3 мин	2-12 (455 г)
	Қрем		2 - 3 мин	1 литр
Талқандағыш	Барлық бір торт қоспаларында	Макс	2 мин	2 кг жалпы салмақ 10 жұмыртқа қоспасы
	Майды ұнда ұнтақтау	Мин және 2-жылдамдық арасы	2 - 3 мин	680 г ұн
	Кондитерлік өнім ингредиенттерін біріктіру үшін суды қосу	Мин	30 сек	
Қрем жасау қалақшасы	Жеміс торты			2,72 кг жалпы салмақ 9 жұмыртқа қоспасы
	Қремді май мен қант	Макс	1½ – 3½ мин	
	Жұмыртқа қосу	Макс	1 - 2 мин	
	Ұн, жеміс, т.б. былғау	Ең азы 1-жылдамдық	30 сек - 1 мин	
Қамыр ілмегі	Нан қамыры (қатты ашытылған)	Ең азы 1-жылдамдық	5 мин	1,35 кг ұн салмағы 2,17 кг жалпы салмағы

\*Қолданылған жұмыртқа өлшемдері = орташа өлшемді (Салмағы 53-63 г)



# миксер

ұсынылатын мөлшер кестесі - былғау құралы							
Рецепт түрі	Құрал	Ингредиенттер	Мин мөлшері	Макс мөлшері	Ұсынылатын жылдамдық	Орташа уақыт (былғау үшін көрсетілген)	Ұсыныстар мен кеңестер
Генуэз көпіршігі/ Шайқалған бисквиттер	Бұлғауыш	Жұмыртқа	3	9	Макс.	4 – 5 мин	Жұмыртқа мен қантты олар қою, бозарған және кремді болмайынша былғаңыз.
	Былғау құралы	Ұн	85 г	250 г	Былғау функциясы	2 – 8 мин	Ұнды қосқан кезде, оны май өткізбейтін қағаз парағына қойыңыз да, түтік жасау үшін бүйірін бүгініз. Былғау функциясын қолданып ұнды қоспаға аздап қосыңыз. Бұл өрекетті орындауға 8 минут уақыт жұмсалы мүмкін, сондықтан сабырлы болыңыз және тағы да қоспас бұрын, ұнның соңғы қосылған бөлігі қоспамен біріктірілгенше күтіңіз.
Жалпы қоспа		350 г	1 кг				
Бисквит	Бұлғауыш	Жұмыртқа	2	6	Макс.	1 мин	Жұмыртқа ақуызының қалған бөлігін былғамас бұрын, жұмыртқа ақуызының төрттен бір бөлігін 3-жылдамдықта былғаңыз.
	Былғау құралы	Жалпы қоспа	300 г	900 г	Былғау функциясы	1 мин	
Жеміс киселі	Бұлғауыш	Кілегей	125 мл	600 мл	Макс.	1 – 2 мин Макс	
	Былғау құралы	Жеміс езбесі	80 г	400 г	Былғау функциясы	1 – 2 мин	
Шоколадтан жасалған мусс	Бұлғауыш	Жалпы қоспа	600 г	1,5 кг	Макс.	2½ мин	Ерітілген шоколадты қоспаға қосыңыз және бір уақытта барлығын қосып былғаңыз. Жұмыртқа ақуызын бір уақытта аздап былғаңыз.
	Былғау құралы				Былғау функциясы		
Бадам бисквиті	Бұлғауыш	Жалпы қоспа	400 г	900 г	Макс.	Макс.	
	Былғау құралы				Былғау функциясы		

\* Жоғарыдағы ақпарат тек нұсқаулық ретінде берілген және өңделетін нақты рецепт пен ингредиенттерге байланысты әр түрлі болады.

Кестеде қолданылған жұмыртқа өлшемдері = орташа (53 г – 63 г).

# шашыратқышты салу және қолдану

- 1 Ол құлыпталғанша, миксер басын көтеріңіз.
- 2 Табақты негізге салыңыз.
- 3 Ол орнына толығымен салынбайынша миксер басының төменгі жағына ⑥ шашыратқышты салыңыз. Бекітілген бөлімін көрсетілгендей салу керек.
- 4 Қажетті құралды салыңыз.
- 5 Миксер басын төмендетіңіз.
  - Араластыру кезінде ингредиенттерді шашыратқыштың бекітілген бөлімі арқылы табаққа тікелей қосуға болады ⑦.
  - Құралдарды ауыстыру үшін шашыратқышты алып тастаудың қажеті жоқ.
- 6 Миксер басын көтеру және оны әрі қарай итеру арқылы шашыратқышты алыңыз.

## жабдықты реттеу

### **К-қалақшасы, бұлғауыш, крем жасау қалақшасы және былғау құралы**

Жабдықтар зауытпен қамтылған тостағанға дұрыс биіктікте орнатылып, реттеуді қажет етпейді. Дегенмен де, құралды реттеуді қаласаңыз, қолайлы 15 мм-лік қалақшаны қолданыңыз:

Одан кейін төменгі нұсқауларды қараңыз:

- 1 Аспапты қуат көзінен ажыратыңыз.
- 2 Миксер басын көтеріп, шайқағыш немесе талқандағышты енгізіңіз.
- 3 Миксер басын төмендетіңіз. Тазалықты реттеу қажет болса, миксер басын көтеріп, құралды алып тастаңыз. Мінсіз болу үшін

бұлғауышты, К-қалашқасын және былғау құралын табақтың ⑧ түбіне **аздап** тиетіндей етіп салу керек.

### **крем жасау қалақшасы**

- Тамаша түрде оны табақ бетіне тигізу керек, сонда ол араластыру кезінде табақты жайлап сүртеді ⑬.
- 4 Сәйкес сомынды бұрайтын кілтті қолданып, білікті реттеу мүмкін болатындай ⑨ немесе ⑭ сомынды босатыңыз. Жабдықты тостаған түбіне жақын орнату үшін білікті сағат тілінің бағытына қарсы бұрыңыз. Жабдықты тостаған түбінен алыс орнату үшін білікті сағат тілінің бағытымен бұрыңыз.
  - 5 Сомынды қайта бұраңыз
  - 6 Жабдықты миксер бекітіп, миксер басын төмендетіңіз. (Оның күйін тексеріңіз, жоғарыда қараңыз).
  - 7 Керек болса, жоғарыдағы қадамдарды жабдық дұрыс орнатылмағанша қайталаңыз. Одан кейін сомынды ақырын бұраңыз.
- **Ескерту: сомынды бұрайтын кілт тек суреттеу мақсатымен көрсетілген.**

### **Қамыр ілмегі**

Бұл жабдық зауытта орнатылады және реттеуді қажет етпейді.

## ақаулықтарды жою нұсқамасы

Ақаулық	Себеп	Шешім
<p>Шайқағыш немесе К-талқындағыш тостағанға соғылады немесе тостаған түіндегі құрамдас бөліктерге жетпейді.</p>	<p>Жабдықтар дұрыс емес биіктікте орналасқан және реттеуді қажет етеді.</p>	<p>Биіктікті сомынды бұрайтын кілт арқылы реттеңіз- «Жабдықты реттеу» бөлімін қараңыз.</p>
<p>Ас үй құрылғысы алғаш рет токқа қосылған кезде, «Миксер дайын индикатор шамы» жыпылықтайды.</p>	<p>Жылдамдықты реттегіш 'О' күйінде емес.</p>	<p>Жылдамдықты реттегішті тексеріп 'О' күйіне келтіріңіз.</p>
<p>Ас үй құрылғысы жұмыс кезінде тоқтайды. «Миксер дайын индикатор шамы» жылдам жыпылықтайды.</p>	<p>Аса жүктелуден қорғау немесе қыздырудан сақтау жүйесі жұмыс жасайды Максималды сыйымдылық мөлшері асты.</p>	<p>Қуат көзінен ажыратып, аса жүктелгенін тексеріңіз. Жылдамдықты реттегішті 'О' күйіне келтіріп, қайта қосыңыз. Егер машина жұмыс жасамаса, кейбір құрамдас бөліктерін жүктелуін азайту үшін алып тастаңыз да қайта қосыңыз. Егер бұл да мәселені шешпесе, қуат көзінен ажыратып, 15 минутқа қалдырыңыз. Қуат көзіне қосып, жылдамдықты қайта таңдаңыз. Егер араластырғыш жоғарыдағы әрекеттерден кейін қайта қосылмаса, ары қарай кеңес үшін «Тұтынушыларды қолдау» байланысыңыз.</p>
<p>Құрылғы алғаш рет токқа қосылған кезде «Миксер пайдалануға дайын индикатор шамы» баяу жыпылықтайды.</p>	<p>Ас машинасы 30 минуттан көп қосұлы түрде жұмыс жасамай қалдырылды.</p>	<p>Жылдамдықты реттегішті «min» (мин) мөніне қойып, одан кейін құрылғыны қайта орнату үшін «O» мөніне қайтарыңыз.</p>

# тазалау және қызмет көрсету

## күту және тазалау

- Тазаламас бұрын әрқашан өшіріңіз және токтан ажыратыңыз.

### куат бөлігі мен саңылау қақпағы

- Дымқыл шүберекпен сүртіп, құрғатыңыз.
- Абразивті заттарды ешқашан қолданбаңыз немесе суға батырмаңыз.
- Сымның артық бөлігін машинаның артындағы сақтау бөлімінде ⑩ сақтаңыз.

### тот баспайтын болат тостаған

- Қолмен жуып, одан кейін жақсылап құрғатыңыз немесе ыдыс жуғыш машинада жуыңыз.
- Ешқашан металл қылшақты, болат жөкені немесе ағартқышты тот баспайтын болат тостағанды жуу үшін қолданбаңыз. Қаспақты алу үшін сірке қышқылын қолданыңыз.
- Ыстықтан аулақ ұстаңыз (плита, пеш, микротолқынды пеш).

### құралдар мен шашыратқыш

- Қолмен жуып, одан кейін жақсылап құрғатыңыз немесе ыдыс жуғыш машинада жуыңыз.

### крем жасау қалақшасы

- Тазаламас бұрын әрқашан икемді тазалағыш алмасты құралдан алыңыз ⑮.
- Икемді тазалағыш алмас пен құралды сабынды суда жуып, одан кейін мұқият құрғатыңыз. Балама түрде бөліктерді ыдыс жуғыш машинада жууға болады.

Ескертпе: Қолданбас бұрын және қолданып болған соң, құрал корпусының жағдайын тексеріңіз және тазалағыш алмастың жағдайын да жиі тексеріп тұрыңыз және тозу белгілері болса, ауыстырыңыз.

### шыны тостаған

- Табақты ыстық сабынды суда жуып, мұқият кептіріңіз.
- Балама түрде ыдыс жуғыш машинада да жууға болады.
- Ескертпе: табақтың негізіндегі дөңгелекті алуға және оны бірдей жолмен жууға болады.

элемент	ыдыс жуғыш машинада жууға қолайлы
Куат бөлігі	✗
Шығару қақпақтары	✗
Табақ	✓
Бұлғауыш, қалақша мен қамыр ілмегі	✓
Шашыратқыш	✓
Құралдар мен шашыратқыш	✓
Тазалағыш алмас	✓
Шыны тостаған	✓
Былғау құралы	✓

# ҚЫЗМЕТ КӨРСЕТУ ЖӘНЕ ТҰТЫНУШЫЛАРҒА КЕҢЕС

- Құрылғының жұмысында қандай да болмасын ақаулық туындайтын болса, көмек сұрамас бұрын, нұсқаулықтағы «ақаулықтарды жою нұсқаулығы» бөлімін қараңыз немесе [www.kenwoodworld.com](http://www.kenwoodworld.com) торабына өтіңіз.
- Өнім өнімді сатып алған елдегі тұтынушы құқықтары мен кез келген бар кепілдемеге қатысты барлық заңдарға сәйкес кепілдемемен берілетінін ескеріңіз.
- Kenwood өнімі дұрыс жұмыс істемесе немесе қандай да болмасын кемшіліктер табылған болса, оны өкілетті KENWOOD қызмет көрсету орталығына әкеліңіз немесе беріп жіберіңіз. Ең жақын орналасқан KENWOOD қызмет көрсету орталығының жаңартылған деректерін [www.kenwoodworld.com](http://www.kenwoodworld.com) торабынан немесе еліңізге тән веб-тораптан қараңыз.

Күн коды туралы ақпарат сіздің өніміңіздің төменгі бөлігінде немесе кестенің іші мен жанында орналасуы мүмкін. Күн коды жыл, ай кодтарынан кейін апта нөмірі түрінде көрсетіледі. Ескертпе: Алғашқы екі сан жылға, ал соңғы екі сан апта санына қатысты болады.

Мысалы: 2013 жылғы 1 қыркүйек  
13L35

- Біріккен Корольдіктегі Kenwood компаниясы жобалаған және жасап шығарған.
- Қытайда жасалған.

Үлгі	TYPE KMX75	TYPE KMX76
Көрнеу	220 – 240В	220 – 240В
Герц	50 – 60Гц	50 – 60Гц
Ватт	1000ВТ	1000ВТ
Сақтау шарттары:	Температура: +5°С және +45°С аралығы Ылғалдылық: < 80%	
Сақтау мерзімі	Шектеусіз.	
Қызмет көрсету мерзімі	2 жыл (тауарлардың арнайы түрлері үшін 5 жыл).	
Тастау шарттары	Экологиялық талаптарға сай тастау керек.	
Тасымалдау шарттары	Тасымалдау кезінде лақтыруға және шамадан тыс дірілдеуге жол берілмеу керек.	
Сату шарттары	Сату шарттарын өндіруші белгілемейді, бірақ аймақтық, ұлттық және халықаралық ережелер мен стандарттарға сай болу керек.	

Өндірушінің мекенжайы:  
Kenwood Limited, 1-3 Kenwood  
Business Park, New Lane, Havant,  
Hampshire PO9 2NH, UK  
Импортёрдің мекенжайы:  
“Делонги” ААҚ, Ресей, 127055,  
Мәскеу қаласы, көше Суцневская  
27 үй, 3 құрылым  
Тел: +7 (495) 781-26-76



**ЭЛЕКТР ЖӘНЕ ЭЛЕКТРОНДЫҚ  
ЖАБДЫҚТЫҢ ҚАЛДЫҚТАРЫ  
БОЙЫНША ЕУРОПАЛЫҚ  
(WEEE) ДИРЕКТИВАМЕН БІРГЕ  
ҚОЛДАНЫЛАТЫН ӨНІМДІ ДҰРЫС  
ТАСТАУҒА АРНАЛҒАН МАҢЫЗДЫ  
МӘЛІМЕТТЕР**

Өз жұмысын тоқтатқан кезде, өнім қалалық қалдық сияқты пайдаға асырылмауы керек.

Ол қалдықтарды сыныптайтын қызметті атқаратын жергілікті биліктің арнайы мекемесіне немесе осы қызметті беруші сатушының орталығына жіберілуі керек. Үй шаруасындағы құрылғыларды пайдаға асыру жекеше түрде денсаулық пен қоршаған ортаға зиян келтіруден және қажетті емес іске асырудан сақтанады және шығарылған заттар ресурстар мен энергияны үнемдеу үшін көмегі тиеді. Жекеше үй шаруасындағы заттарды пайдаға асыруды еске салатын белгісі ретінде сол өнімдер қоқыс үйіндісін сызып тастаған белгімен белгіленген.





HEAD OFFICE: Kenwood Limited, 1-3 Kenwood Business Park, New Lane, Havant, Hampshire PO9 2NH

[kenwoodworld.com](http://kenwoodworld.com)

**KENWOOD**

CREATE MORE