

KENWOOD

triblade
SYSTEM

TYPE HDP30
TYPE HDP40

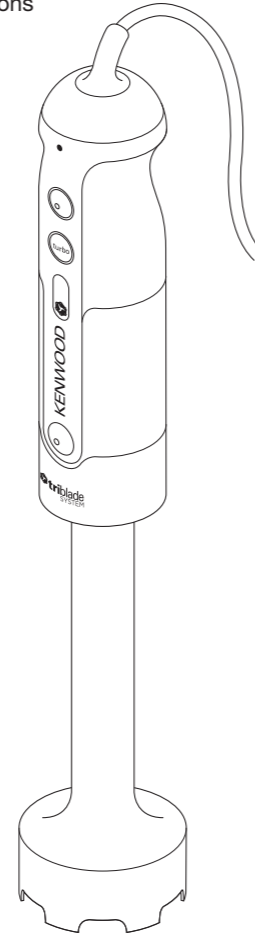
English

2 - 8

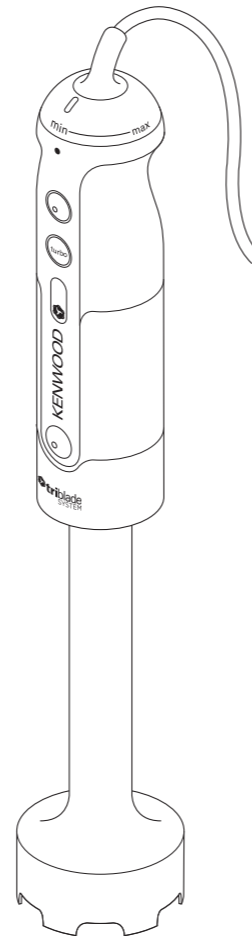
عربي

١٥ - ٩

instructions



TYPE HDP30



TYPE HDP40



HEAD OFFICE: Kenwood Limited, 1-3 Kenwood Business Park, New Lane, Havant, Hampshire PO9 2NH

kenwoodworld.com

KENWOOD
CREATE MORE

125375/2



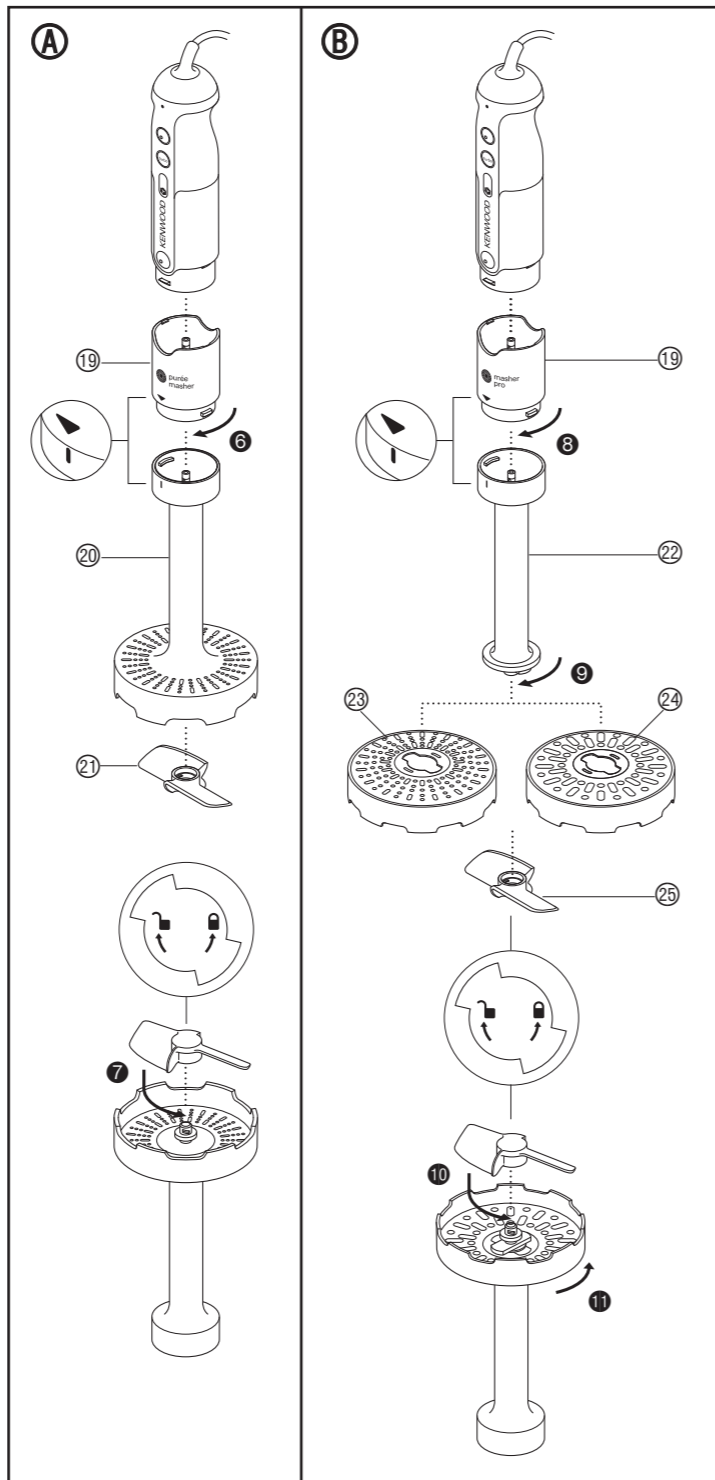
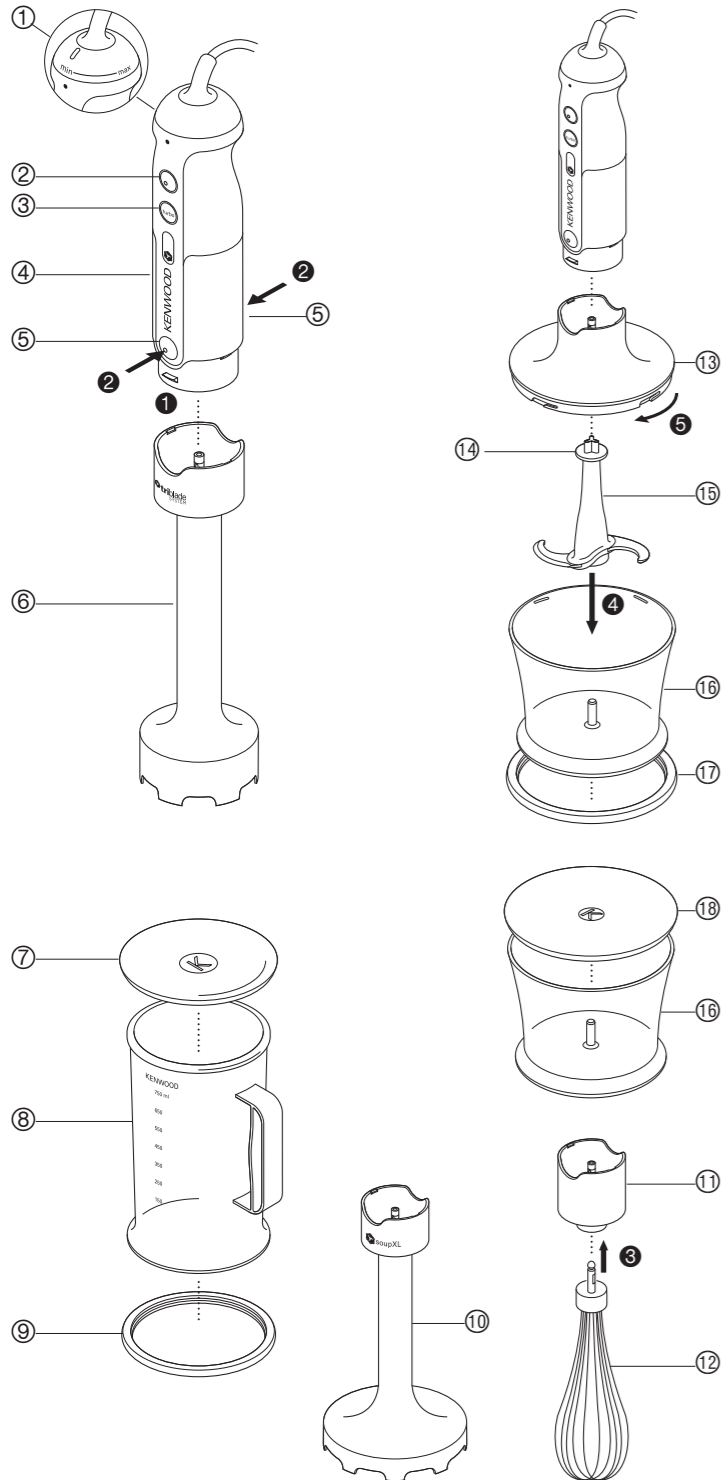
تعليمات عامة

- اقرئي التعليمات التالية واحتفظي بها في المتناول للاستخدامات المستقبلية المرجعية.
- لا تلمسي الشفرات أثناء توصيل الجهاز بمصدر التيار الكهربائي.
- ابعدي الأصابع، الشعر، الملابس وأدوات المائدة بعيداً عن الأجزاء المتحركة.
- افصلي الجهاز عند مصدر التيار الكهربائي بعد الانتهاء من الاستخدام وقبل تغيير الملحقات.
- لا تخلطي الزيوت الساخنة أو الدهون.
- للاستخدام السريع، نوصي بترك السوائل الساخنة لكي تبرد وتصبح في درجة حرارة الغرفة قبل الخلط.
- يحذر استخدام الخلاط اليدوي في حالة تلفه. يجب فحص الجهاز أو إصلاحه: راجعي قسم "الخدمة ورعاية العملاء".
- يحذر غمر مقبض الطاقة في الماء أو السماح ببيل للسلك أو القابس - قد تصابين بصدمة كهربائية.
- احذري ملامسة السلك لسطح ساخن أو تركه متدلياً في حالة وجود طفل فقد ينتزعه.
- لا تستخدم أي ملحقات غير معتمدة.
- افصلي دائماً الخلاط اليدوي عن مصدر التيار الكهربائي في حالة ترك الجهاز دون استخدام أو قبل تركيب أو فك الملحقات أو التنظيف.
- يمكن استخدام الأجهزة من قبل أشخاص ذوي قدرات جسدية أو حسية أو عقلية منخفضة وممن هم دون خبرة أو معرفة باستخدام الأجهزة في حالة منحهم التعليمات الخاصة بالاستخدام أو الإشراف عليهم بحيث يمكنهم استخدامه بطريقة آمنة مع إدراك المخاطر التي تنطوي على استخدام الجهاز.

safety

general

- Read these instructions carefully and retain for future reference.
- Never touch the blades while the machine's plugged in.
- Keep fingers, hair, clothing and utensils away from moving parts.
- Unplug after use and before changing attachments.
- Never blend hot oil or fat.
- For safest use it is recommended to let hot liquids cool to room temperature before blending.
- Never use a damaged hand blender. Get it checked or repaired: see 'service and customer care'.
- Never put the power handle in water or let the cord or plug get wet - you could get an electric shock.
- Never let the cord touch hot surfaces or hang down where a child could grab it.
- Never use an unauthorised attachment.
- Always disconnect the hand blender from the power supply if it is left unattended and before assembling, disassembling or cleaning.
- Appliances can be used by persons with reduced physical, sensory or mental capabilities or lack of experience and knowledge if they have been given supervision or instruction concerning use of the appliance in a safe way and if they understand the hazards involved.



- Misuse of your appliance can result in injury.
- This appliance shall not be used by children. Keep the appliance and its cord out of reach of children.
- Children should be supervised to ensure that they do not play with the appliance.
- Only use the appliance for its intended domestic use. Kenwood will not accept any liability if the appliance is subject to improper use, or failure to comply with these instructions.
- The maximum rating is based on the attachment that draws the greatest load. Other attachments may draw less power.

chopper attachment

- Don't touch the sharp blades.
- Remove the chopper blade before emptying the bowl.
- Never remove the cover until the chopper blade has completely stopped.
- Always hold the chopper blade by the finger grip away from the cutting blades, both when handling and cleaning.

important

- With heavy mixtures to ensure long life of your machine, don't use your hand blender for longer than 50 seconds in any 4 minute period.
- Don't use the whisk attachment for longer than 3 minutes in any 10 minute period.

before plugging in

- Make sure your electricity supply is the same as the one shown on the hand blender.

Important - UK only

- The wires in the cord are coloured as follows:
Blue = Neutral
Brown = Live.
- The appliance must be protected by a 13A approved (BS1362) fuse.

Note:

- For non-rewireable plugs the fuse cover **MUST** be refitted when replacing the fuse. If the fuse cover is lost then the plug must not be used until a replacement can be obtained. The correct fuse cover is identified by colour and a replacement may be obtained from your Kenwood Authorised Repairer (see Service).
- If a non-rewireable plug is cut off it must be DESTROYED IMMEDIATELY. An electric shock hazard may arise if an unwanted non-rewireable plug is inadvertently inserted into a 13A socket outlet.
- This appliance conforms to EC Regulation 1935/2004 on materials and articles intended to come into contact with food.

before using for the first time

- Remove all packaging and any labels. Throw away the blade covers from the triblade and the chopper blade as they are to protect the blade during manufacture and transit only. **Take care as the blades are very sharp.**
- Wash all parts - see "care and cleaning".

key

hand blender

- ① variable speed control (TYPE HDP40)
- ② on button
- ③ turbo button
- ④ power handle
- ⑤ blender shaft release buttons
- ⑥ blender shaft with fixed triblade.

beaker (if supplied)

- ⑦ beaker lid
- ⑧ beaker
- ⑨ rubber ring base

soup blender (if supplied)

whisk (if supplied)

- ⑪ whisk collar
- ⑫ wire whisk

chopper (if supplied)

- ⑬ chopper cover
- ⑭ finger grip
- ⑮ chopper blade
- ⑯ bowl
- ⑰ rubber ring base
- ⑱ bowl lid

A Plastic masher (if supplied)

- ⑲ masher collar
- ⑳ masher foot
- ㉑ masher paddle

B Metal masherpro™ (if supplied)

- ⑲ masher collar
- ㉒ masher shaft
- ㉓ fine screen
- ㉔ coarse screen
- ㉕ masher paddle

to use the hand blender

- You can blend soups, sauces, milk shakes, mayonnaise and baby food etc.

for beaker blending (if beaker supplied)

- Fit the rubber ring base ⑨ on the bottom of the beaker. (This stops the beaker sliding on the worktop).
- Don't fill the beaker more than 2/3rds full.
- After blending you can fit the lid to the top of the beaker.

Note

If no beaker is supplied in your pack, select a suitably sized container. We would recommend a tall, straight sided vessel with a diameter slightly larger than the foot of the hand blender to allow movement of the ingredients but tall enough to prevent splashing.

for saucepan blending

- For safest use it is recommended to take the pan off the heat and let hot liquids cool to room temperature before blending.
- Use the soup blender (if supplied) to quickly process soups etc., directly in the saucepan. Alternatively use the hand blender.
- **Do not use the soup blender to process uncooked vegetables.**

- 1 Fit the blender shaft to the power handle ❶ – push to lock.
- 2 Plug in.
- 3 Place the food into the beaker or a similar container, then holding the beaker steady:
TYPE HDP30 - press the on button.
TYPE HDP40 - select the required speed then press the on button. (Select a low speed for slower blending and to minimise splashing and a higher speed or turbo for faster blending).
- **To avoid splashing, place the blade in the food before switching on.**
- Don't let liquid get above the join between the power handle and blender shaft.
- Move the blade through the food and use a mashing or stirring action to incorporate the mixture.
- **Your hand blender is not suitable for ice crushing.**
- If your blender gets blocked, unplug before clearing.
- 4 After use release the on or turbo button. Unplug and press the release buttons ❷ to remove the blender shaft from the power handle.

to use the whisk

- You can whip light ingredients such as egg whites; cream and instant desserts.
 - Don't whisk heavier mixtures such as margarine and sugar - you'll damage the whisk.
- 1 Push the wire whisk into the whisk collar ❸.
 - 2 Fit the power handle to the whisk collar. Push to lock.
 - 3 Place your food in a bowl.
 - Don't whisk more than 4 egg whites or 400ml (¾pt) cream.
 - 4 Plug in and press the on button.
To whisk on a faster speed, select a higher speed or press the Turbo button. Move the whisk clockwise.
TYPE HDP40 - To reduce splashing, select a low speed then press the on button.
 - Don't let liquid get above the whisk wires.
 - 5 After use release the on or turbo button, unplug and dismantle.

to use the chopper (if supplied)

- You can chop meat, vegetables, herbs, bread, biscuits and nuts.
 - Don't chop hard foods such as coffee beans, ice cubes, spices or chocolate - you'll damage the blade.
- 1 Remove any bones and cut food into 1-2cm (½-1") cubes.
 - 2 Fit the rubber ring base ❶ on the bottom of the chopper bowl. (This stops the bowl sliding on the worktop.)
 - 3 Fit the chopper blade over the pin in the bowl ❷.
 - 4 Add your food.
 - 5 Fit the chopper cover, turn and lock ❸.
 - 6 Fit the power handle to the chopper cover - push to lock.
 - 7 Plug in. Hold the bowl steady. Then press the turbo button. Alternatively press the turbo button in short bursts to achieve a pulsing action.
 - 8 After use, unplug and dismantle.

processing guide

food	maximum amount	approx. time (in seconds)
Meat	250g	10-15
Herbs	30g	5-10
Nuts	200g	10-15
Bread	1 slice	5-10
Hardboiled eggs	3	3-5
Onions	200g	pulse

Mashers

important

- Never use the masher in a saucepan over direct heat. Always remove the saucepan from the heat and allow to cool slightly.
- Do not tap the masher on the side of the cooking vessel during or after mashing. Use a spatula to scrape excess food away.
- For best results when mashing never fill a saucepan etc., more than half full with food.

Ⓐ Plastic Masher (if supplied)

to use the masher

- The masher can be used to mash cooked vegetables such as potatoes, swede and carrot.
 - Don't mash hard or uncooked foods - you may damage the unit.
- 1 Cook the vegetables and drain.
 - 2 Fit the masher collar to the masher foot by turning in a clockwise direction ⑥ until it locks in position.
 - 3 Turn the masher upside down and fit the paddle over the central hub and turn anti clockwise to secure ⑦. **(If the collar is not fitted then the paddle will not secure in place).**
 - 4 Fit the power handle to the masher assembly - push to lock.
 - 5 Plug in.
 - 6 Place the masher in the saucepan or bowl etc.
TYPE HDP30 - press the on button.
TYPE HDP40 - select a low speed on the variable control and then press the on button.

- Move the masher in an up and down movement throughout the mix until the desired result is achieved.
- 7 After use release the on button and unplug.
- 8 Press the blender shaft release buttons to release the masher assembly.
- 9 Remove the paddle from the masher by turning clockwise.
- 10 Unscrew the collar from the masher foot.

Ⓑ Metal Masherpro™ (if supplied)

to use the masher

- The masher comes with two screens which can be used as follows:-
Coarse screen - to mash cooked vegetables such as potatoes, swede, yams and carrot.
Fine screen - to mash cooked or soft fruits and vegetables.
 - Don't mash hard or uncooked foods you may damage the unit.
- 1 Cook hard vegetables and fruit and drain first before mashing.
 - 2 Fit the masher collar to the masher shaft by turning in a clockwise direction until it locks in position ⑧.
 - 3 Fit either the coarse or fine screen to the masher shaft - turn clockwise to lock ⑨.
 - 4 Turn the masher upside down and fit the paddle over the central hub and turn anti-clockwise to secure ⑩.
- (If the collar is not fitted then the paddle will not secure in place).**
- 5 Fit the power handle to the masher assembly - push to lock.
 - 6 Plug in.
 - 7 Place the masher in the saucepan or bowl etc.
TYPE HDP30 - press the on button.
TYPE HDP40 - select a low speed on the variable control and then press the on button.
 - Move the masher in an up and down movement throughout the mix until the desired result is achieved. Increase the speed if required.
 - 8 After use release the on button and unplug.

- 9 Press the blender shaft release buttons to release the masher assembly.
- 10 Remove the paddle from the masher by turning clockwise.
- 11 Remove the screen by turning anti-clockwise **11** and then lift off.
- 12 Unscrew the collar from the masher shaft.

optional attachment (not supplied in pack)

Mini chopper - refer to "service and customer care" section to order.

care and cleaning

- Always switch off and unplug before cleaning.
- Don't touch the sharp blades.
- Some foods, eg carrot, may discolour the plastic. Rubbing with a cloth dipped in vegetable oil may help to remove discolouration.

power handle, whisk collar, chopper cover, masher collar and shaft

- Wipe with a slightly damp cloth, then dry.
- Never immerse in water or use abrasives.
- Do not dishwash.

hand blender shaft/soup blender

either

- Part fill the beaker or a similar container with warm soapy water. Plug into the power supply, then insert the hand blender shaft or soup blender and switch on.
- Unplug, then dry or
- Wash the blades under running water, then dry thoroughly.
- **Never immerse in water or allow liquid inside the shaft. If water does get inside, drain and allow to dry before use.**
- Do not dishwash.

whisk, beaker, chopper bowl, chopper blade, masher paddle and screens, beaker, rubber ring bases and beaker/bowl lids

- Wash up, then dry.

The following table shows which items can be washed in the dishwasher.

item	suitable for dishwashing
power handle	✗
blender shaft	✗
soup blender	✗
beaker	✓
beaker lid	✗
beaker rubber ring base	✓
chopper cover	✗
chopper bowl	✓
chopper blade	✓
chopper bowl lid	✗
chopper bowl rubber ring base	✓
whisk collar	✗
whisk	✓
masher shaft	✗
masher foot	✗
masher paddle	✓
masher collar	✗
masher screens	✓

hint on cleaning the masher foot/shaft and screens

- If food has been allowed to dry onto the masher attachment, remove the paddle. Soak the paddle and bottom of the masher shaft in warm water to soften and then wash thoroughly.
- **Never immerse the masher shaft in water or allow liquid inside the shaft. If water does get inside, drain and allow to dry before use.**
important - don't allow the masher collar to get wet.

service and customer care

- If the cord is damaged it must, for safety reasons, be replaced by Kenwood or an authorised Kenwood repairer.

UK

If you need help with:

- using your hand blender or
 - servicing or repairs (in or out of guarantee)
- ☎ call Kenwood Customer Care on **023 9239 2333** or visit www.kenwoodworld.com. **Have your model number (e.g. HDP30, HDP40) and date code (5 digit code e.g. 13L35) ready.** They are on the power handle.
- **spares and attachments**
- ☎ call 0844 557 3653.
- ### other countries
- If you experience any problems with the operation of your appliance, before requesting assistance visit www.kenwoodworld.com.
 - Please note that your product is covered by a warranty, which complies with all legal provisions concerning any existing warranty and consumer rights in the country where the product was purchased.
 - If your Kenwood product malfunctions or you find any defects, please send it or bring it to an authorised KENWOOD Service Centre. To find up to date details of your nearest authorised KENWOOD Service centre visit www.kenwoodworld.com or the website specific to your Country.
 - Designed and engineered by Kenwood in the UK.
 - Made in China.



IMPORTANT INFORMATION FOR CORRECT DISPOSAL OF THE PRODUCT IN ACCORDANCE WITH THE EUROPEAN DIRECTIVE ON WASTE ELECTRICAL AND ELECTRONIC EQUIPMENT (WEEE)

At the end of its working life, the product must not be disposed of as urban waste.

It must be taken to a special local authority differentiated waste collection centre or to a dealer providing this service.

Disposing of a household appliance separately avoids possible negative consequences for the environment and health deriving from inappropriate disposal and enables the constituent materials to be recovered to obtain significant savings in energy and resources. As a reminder of the need to dispose of household appliances separately, the product is marked with a crossed-out wheeled dustbin.

guarantee - UK only

If your hand blender goes wrong within one year from the date you bought it, we will repair it (or replace it if necessary) free of charge provided:

- you have not misused, neglected or damaged it;
- it has not been modified (unless by Kenwood);
- it is not second-hand;
- it has not been used commercially;
- you have not fitted a plug incorrectly; and
- **you supply your receipt to show when you bought it.**

This guarantee does not affect your statutory rights.



معلومات هامة هو الكيفية الصحيحة
للتخلص من المنتج وفقاً لتوجيهات
الاتحاد الأوروبي المتعلقة بنفايات
المعدات الكهربائية والإلكترونية
(WEEE)

في نهاية العمر التشغيلي للجهاز، يجب عدم
التخلص من الجهاز في نفايات المناطق
الحضرية.

بل يجب أخذه إلى مركز تجميع خاص بجهة
محلية متخصصة في التخلص من هذه
النفايات أو إلى تاجر يقدم هذه الخدمة.

التخلص من الأجهزة المنزلية على نحو
منفصل، يجنب الآثار السلبية المحتملة على
البيئة والصحة والتي تنتج عن التخلص من
هذه النفايات بطريقة غير مناسبة، كما أن هذه
العملية تسمح باسترداد المواد المكونة الأمر
الذي يتيح الحصول على وفورات كبيرة في
مجال الطاقة والموارد. للتذكير بضرورة
التخلص من الأجهزة المنزلية على نحو
منفصل، يوجد على الجهاز صورة مشطوبة
لسلة قمامة ذات عجلات.

- يحذر غمر محور الهراسة في الماء أو
السماح بتواجد سوائل داخل المحور.
في حالة دخول الماء، اصرفيه واطركي
المحور ليحفظ قبل الاستخدام مرة
أخرى.
هام - لا تعرضي عنق الهراسة للبلل.

الخدمة ورعاية العملاء

- في حالة تلف السلك الكهربائي، يجب
استبداله لأسباب متعلقة بالسلامة من قبل
KENWOOD أو مركز صيانة معتمد من
قبل KENWOOD.
- في حالة مواجهة أية مشكلة متعلقة بتشغيل
الجهاز، قبل الاتصال لطلب المساعدة؛ راجعي
موقع الويب
www.kenwoodworld.com
- يرجى الملاحظة بأن جهازك مشمول
بضمان، هذا الضمان يتوافق مع كافة
الأحكام القانونية المعمول بها والمتعلقة
بحقوق الضمان والمستهلك في البلد التي
تم شراء المنتج منها.
- في حالة تعطل منتج Kenwood عن
العمل أو في حالة وجود أي عيوب،
فيرجى إرساله أو إحضاره إلى مركز
خدمة معتمد من KENWOOD. للحصول
على معلومات محدثة حول أقرب
مركز خدمة معتمد من KENWOOD،
يرجى زيارة موقع الويب
www.kenwoodworld.com، أو موقع
الويب المخصص لبلدك.

- تصميم وتطوير Kenwood في المملكة
المتحدة.
- صنع في الصين.

٦ ضعي الهراسة في المقلاة أو السلطانية أو ما شابه.

TYPE HDP30 اضغطي على الزر
TYPE HDP40 اختاري سرعة منخفضة
من مفتاح التحكم في السرعات المتغيرة
ثم اضغطي على الزر.

● حركي الهراسة في حركة لأعلى وأسفل
داخل الخليط لحين الحصول على القوام
المطلوب.

٨ بعد الانتهاء من عملية الهرس، حرري زر
التشغيل وافصلي الجهاز عن مصدر التيار
الكهربي.

٩ اضغطي على زرّي تحرير محور الخلاط ل فك
الهراسة.

١٠ فكي رأس الهرس من الهراسة عن طريق
لفها في اتجاه عقارب الساعة.

١١ أزيلّي الشبكة عن طريق لفها في اتجاه
عكس عقارب الساعة 11 ثم ارفعيها
للخارج.

١٢ فكي عنق الهراسة من محور دوران
الهراسة.

**ملحق اختياري (لا يتم تزويده مع
صندوق البيع)**

الهراسة الصغيرة - راجعي قسم
"الصيانة ورعاية العملاء" لطلبها.

العناية والتنظيف

● أوقفّي دائماً تشغيل الجهاز وافصليه عن
مصدر التيار الكهربي قبل التنظيف.

● لا تلمسي الشفرات الحادة.

● قد تتسبب بعض الأطعمة (المكونات) مثل
الجزر في تغيير لون البلاستيك. امسحي
البلاستيك بقماش مغموس في زيت نباتي
لإزالة تغيير اللون.

**مقبض الطاقة (الموتور)، عنق خفاقة
البيض، غطاء المفرمة/القطاعة، عنق
ومحور الهراسة**

● مسح قطعة قماش رطبة، ثم التجفيف.

● يحذر الغمر في الماء أو استخدام المواد
الكاشطة.

● يمنع الغسل في غسالة الأطباق.

**محور دوران الخلاط اليدوي/خلاط
الحساء**

سواء

● عبئي الدورق جزئياً أو ما يشابهه من
الحاويات بمحلول ماء وصابون دافئ. ثم
وصلي الجهاز بمصدر التيار الكهربي
وركبي محور دوران الخلاط اليدوي أو
خلاط الحساء وشغلي الجهاز.

● افصلي الجهاز عن مصدر التيار الكهربي ثم
التجفيف.

أو

● غسل الشفرات تحت الماء الجاري ثم
التجفيف الجيد.

● **يحذر الغمر في الماء أو السماح
بتواجد سوائل داخل المحور. في
حالة دخول الماء، صرفيه واتركي
المحور لييجف قبل الاستخدام مرة
أخرى.**

● يحذر الغسل في غسالة الأطباق.

خفاقة البيض، الدورق، وعاء

**الفرم/التقطيع، سكين الفرم/التقطيع،
رأس الهرس وشبكتي الهرس، الدورق،
القاعدتين الدائريتين المطاطتين**

وغطاءي الدورق والوعاء

● غسيلي ثم التجفيف الجيد.

يوضح الجدول التالي العناصر التي يمكن
غسلها داخل غسالة الأطباق.

العنصر	مناسب للغسل في غسالة الأطباق
مقبض الطاقة "الموتور"	X
محور الخلاط	X
خلاط الحساء	X
الدورق	✓
غطاء الدورق	X
القاعدة الدائرية المطاطية الخاصة بالدورق	✓
غطاء المفرمة/القطاعة	X
وعاء الفرمة/التقطيع	✓
سكين المفرمة/القطاعة	✓
غطاء وعاء الفرمة/التقطيع	X
القاعدة الدائرية المطاطية الخاصة بوعاء الفرمة/التقطيع	✓
عنق الخفاقة	X
خفاقة البيض	✓
محور الهراسة	X
ذراع الهرس	X
رأس الهرس	✓
عنق الهراسة	X
شبكتا الهرس	✓

**تلميح حول تنظيف قدم ومحور
الهراسة وشبكتي الهرس**

● في حالة وجود مكونات جافة على ذراع
الهرس، ففي هذه الحالة فكي رأس الهرس.
ثم انقعي رأس وقاعدة الهراسة في محلول
ماء دافئ حتى تلين المكونات الجافة ثم
اشطفي جيداً.

دليل تحضير الطعام

الوقت التقريبي (بالثوان)	الكمية القصوى	الطعام (المكون)
١٠-١٥	٢٥٠ غرام	اللحم
١٠	٣٠ غرام	الأعشاب
١٠-١٥	٢٠٠ غرام	المكسرات
٥-١٠	١ شريحة	الخبز
٣-٥	٣	البيض المسلوق
تشغيل نبضي	٢٠٠ غرام	البصل

الهراسات

هام

- يحذر استخدام الهراسة في المقلاة أثناء وضع المقلاة فوق مصدر حراري مباشر. ارفعي المقلاة دائماً عن المصدر الحراري واتركيها لكي تبرد أولاً.
- لا تطرقي الهراسة في جوانب إناء الطهي أثناء وبعد عملية الهرس. استخدمي الملعقة البلاستيكية لكشط المكونات الزائدة. للحصول على أفضل النتائج أثناء الهرس في المقلاة، احرصى على عدم تجاوز كمية المكونات التي تريدين هرسها عن نصف سعة المقلاة.

Ⓐ الهراسة البلاستيكية (في حالة تزويدها مع عبوة البيع)

استخدام الهراسة

- يمكنك استخدام الهراسة لهرس الخضراوات المطهية مثل البطاطس واللفت (والجزر).
- لا تهرسى الأغذية الصلبة أو غير المطهية - فقد يؤدي ذلك إلى تلف الوحدة.
- ١ اطهي الخضراوات ثم صفيها.
- ٢ ركبى عنق الهراسة في ذراع الهرس ولفى العنق في اتجاه عقارب الساعة حتى يستقر في موضعه الصحيح ⑥.
- ٣ اقلبي الهراسة وركبى رأس الهرس على المحور المركزي ولفى رأس الهرس في اتجاه عكس عقارب الساعة حتى تستقر في موضع التركيب الصحيح ⑦. (في حالة عدم تركيب عنق الهراسة فلن تستقر رأس الهرس في موضع التركيب الصحيح).

٤ ركبى الموتور في الهراسة - ادفعيه حتى يستقر في موضع التركيب الصحيح.

٥ وصلى الجهاز بمصدر التيار الكهربى.

٦ ضعى الهراسة في المقلاة أو السلطانية أو ما شابه.

TYPE HDP30 اضغطي على الزر

TYPE HDP40 اختاري سرعة منخفضة من مفتاح التحكم في السرعات المتغيرة ثم اضغطي على الزر.

• حركى الهراسة في حركة لأعلى وأسفل داخل الخليط لحين الحصول على القوام المطلوب.

٧ بعد الانتهاء من عملية الهرس، حرري زر التشغيل وافصلي الجهاز عن مصدر التيار الكهربى.

٨ اضغطي على زر تحرير محور الخلاط لفتح الهراسة.

٩ فكى رأس الهرس من الهراسة عن طريق لفها في اتجاه عقارب الساعة.

١٠ فكى عنق الهراسة من ذراع الهرس.

Ⓑ الهراسة المعدنية -

Masherpro™ (في حالة التزويد داخل صندوق البيع)

استخدام الهراسة

- تأتي الهراسة مع شبكتي هرس للاستخدام كالتالى:-
- شبكة الهرس الخشن - لهرس الخضراوات المطهية مثل البطاطس واللفت والبطاطا والجزر.
- شبكة الهرس الناعم - لهرس الفواكه والخضراوات اللينة أو المطهية.
- لا تهرسى الأغذية الصلبة أو غير المطهية - فقد يؤدي ذلك إلى تلف الوحدة.
- ١ اطهي الخضراوات والفواكه الصلبة و صفيها قبل الهرس.
- ٢ ركبى عنق الهراسة في ذراع الهرس ولفى العنق في اتجاه عقارب الساعة حتى يستقر في موضعه الصحيح ⑧.
- ٣ ركبى إما شبكة الهرس الخشن أو الناعم في محور الهراسة - ثم لفيها في اتجاه عقارب الساعة حتى تستقر في موضعها الصحيح ⑨.
- ٤ اقلبي الهراسة وركبى رأس الهرس على المحور المركزي ولفى رأس الهرس في اتجاه عكس عقارب الساعة حتى تستقر في موضع التركيب الصحيح ⑩. (في حالة عدم تركيب عنق الهراسة فلن تستقر رأس الهرس في موضع التركيب الصحيح).
- ٥ ركبى الموتور في الهراسة - ادفعيه حتى يستقر في موضع التركيب الصحيح.
- ٦ وصلى الجهاز بمصدر التيار الكهربى.

للخلط في مقلاة الصلصات

- للاستخدام السريع، نوصي برفع المقلاة عن المصدر الحراري وترك السوائل الساخنة لكي تبرد وتصبح في درجة حرارة الغرفة قبل الخلط.
- استخدم خلط المقلاة (في حالة تزويده) لتحضير الحساء سريعاً ومباشرة في مقلاة الصلصات. أو بطريقة أخرى يمكنك استخدام الخلط اليدوي.
- لا تستخدم خلط الحساء مع الخضراوات غير المطبوخة.

- ١ ركبي محور الخلط في مقبض الطاقة ① - ادفعي المحور للداخل حتى يستقر في موضعه الصحيح.
- ٢ وصلي الجهاز بمصدر التيار الكهربائي.
- ٣ ضعي المكونات في الدورق أو حاوية مشابهة وأثناء الإمساك بالدورق في وضع ثابت:

TYPE HDP30 اضغطي على الزر.
TYPE HDP40 اختاري السرعة المطلوبة ثم اضغطي على الزر.

- (اختاري السرعة المنخفضة للمزج البطيء وتقليل المكونات المتطايرة أو اختاري السرعة العالية أو مفتاح السرعة الفائقة "Turbo" للمزج السريع).
- لتجنب تناثر مكونات الخلط، ضعي شفرات الخلط داخل الطعام قبل تشغيل الخلاط.
- لا تسمحي للسوائل بالوصول إلى مستوى أعلى من وصلة اتصال مقبض الطاقة بمحور الخلط.

- حركي الشفرات خلال الطعام مع القيام بالهرس أو التقليب لدمج الخليط.
- الخلاط اليدوي لا يناسب جرش الثلج.
- في حالة توقف الخلاط اليدوي عن الحركة نتيجة حدوث انحصار، افصله عند مصدر التيار الكهربائي قبل القيام بتنظيفه.
- ٤ بعد الانتهاء من عملية المزج، حرري زر التشغيل أو زر السرعة الفائقة "Turbo". افصلي الجهاز عن مصدر التيار الكهربائي واضغطي على زر التحرير ② لإزالة محور الخلاط عن الموتور.

استخدام الخفاقة

- يمكنك خفق المكونات الخفيفة مثل بياض البيض والكريمات والحلويات السريعة.
- لا تخفقي الخلطات ذات القوام الكثيف مثل خليط الزبد النباتي والسكر - قد يتسبب ذلك في إلحاق الضرر بالخفاقة.
- ١ ركبي الخفاقة السلكية في عنق الخفاقة ③.
- ٢ ركبي الموتور في طوق خفاقة البيض. ادفعي خفاقة البيض لتقف في موضع تثبيتها.

٣ ضعي المكونات في وعاء التقطيع.

- لا تخفقي أكثر من بياض ٤ بيضات أو ٤٠٠ مل (٤/٣ باينت) من القشدة.
- ٤ وصلي الجهاز بمصدر التيار الكهربائي ثم اضغطي على الزر.

للخفق على سرعات عالية، اختاري سرعة عالية أو اضغطي على زر السرعة الفائقة "Turbo". حركي خفاقة البيض في اتجاه عقارب الساعة.

TYPE HDP40 للحد من تناثر رذاذ المكونات، استخدم سرعة منخفضة ثم اضغطي على الزر.

- لا تسمحي بارتفاع السائل فوق مستوى أسلاك الخفاقة.

٥ بعد الانتهاء من الاستخدام حرري زر التشغيل أو زر السرعة الفائقة "Turbo" ثم افصلي الجهاز عن مصدر التيار الكهربائي وفكي الجهاز.

استخدام المفرمة/القطاعة (في حالة تزويدها مع عبوة البيع)

- يمكنك تقطيع اللحم وفرم والخضراوات والأعشاب والخبز والبسكويت والمكسرات.
- لا تقرمي/تقطعي المكونات الصلبة مثل حبوب القهوة ومكعبات الثلج والتوابل أو الشكولاته - فقد يتسبب ذلك في تلف سكين الفرغ/التقطيع.

١ أزيل العظم وقطعي المكونات إلى مكعبات بطول ١ إلى ٢ سم.

٢ ركبي القاعدة الدائرية المطاطية ① في قاع وعاء الفرغ/التقطيع. (سيحول ذلك دون ترحلق الوعاء على سطح العمل).

٣ ركبي سكين الفرغ/التقطيع على السن ④ الموجود في الوعاء.

٤ أضيفي المكونات.

٥ ركبي غطاء المفرمة/القطاعة ولفيه حتى يستقر في موضع القفل الصحيح ⑤.

٦ ركبي الموتور في غطاء المفرمة/القطاعة - ادفعيه حتى يستقر في موضع التركيب الصحيح.

٧ وصلي الجهاز بمصدر التيار الكهربائي.

امسكي الوعاء بثبات. ثم اضغطي على زر السرعة الفائقة "Turbo". أو بطريقة أخرى يمكنك الضغط على زر السرعة الفائقة "Turbo" ضغطات قصيرة للحصول على وضع تشغيل نبضي.

٨ بعد الانتهاء من الاستخدام افصلي الجهاز عن مصدر التيار الكهربائي وفكي الجهاز.

قبل توصيل الجهاز بمصدر التيار الكهربائي

- تأكدي من تماثل مواصفات مصدر التيار الكهربائي لديك مع المواصفات الموضحة على الجانب السفلي للجهاز.
- يتوافق هذا الجهاز مع تنظيمات الاتحاد الأوروبي 2004/1935 المتعلقة بالمواد والأجسام المتلامسة مع الأطعمة.

قبل استخدام الجهاز للمرة الأولى

- أزيل مكنونات التغليف وأية ملصقات. تخلصي من أغطية وحدة الشفرات الثلاثية "Triblade" ونصل المفرمة/القطاعة حيث تستخدم هذه الأغطية فقط لحماية الشفرات أثناء التصنيع والنقل. توخي الحذر فالشفرات حاد جداً.
- اغسلي الأجزاء المسموح بغسلها: راجعي قسم "العناية والتنظيف".

الدليل

① مفتاح التحكم في السرعات (TYPE HDP40)

② زر التشغيل

③ زر السرعة الفائقة "Turbo"

④ مقبض الطاقة "الموتور"

⑤ زرا تحرير محور الخلط

⑥ محور الخلاط المزود بمجموعة شفرات ثلاثية مثبتة.

الدورق (في حالة تزويده)

⑦ قاعدة دائرية مطاطية

⑧ غطاء الدورق

⑨ الدورق

⑩ خلط الحساء (في حالة تزويده مع عبوة البيع)

خفاقة البيض (في حالة تزويدها مع عبوة البيع)

⑪ عنق الخفاقة

⑫ الخفاقة السلكية

المفرمة/القطاعة (في حالة تزويدها مع عبوة البيع)

⑬ غطاء المفرمة/القطاعة

⑭ مقبض الأصابع

⑮ سكين المفرمة/القطاعة

⑯ وعاء الفرغ/التقطيع

⑰ قاعدة دائرية مطاطية

⑱ غطاء وعاء الفرغ/التقطيع

Ⓐ الهراسة البلاستيكية (في حالة تزويدها مع عبوة البيع)

⑲ عنق الهراسة

⑳ ذراع الهرس

㉑ رأس الهرس

Ⓑ الهراسة المعدنية – masherpro™ (في حالة تزويدها داخل صندوق البيع)

⑲ رأس الهرس

⑳ محور الهراسة

㉑ شبكة الهرس الناعم

⑳ شبكة الهرس الخشن

㉑ رأس الهرس

استخدام الخلاط اليدوي

- يمكنك خلط الحساء والصلصات والحليب المخفوق والمايونيز وطعام الرضع غيرها من المكونات ذات نفس القوام.

للخلط داخل الدورق (في حالة تزويد الدورق)

- ركبتي القاعدة الدائرية المطاطية ⑨ في قاع الدورق. (سيحول ذلك دون تزلق الدورق على سطح العمل).

- لا تملئي الدورق بأكثر من ثلثي (٣/٢) السعة القصوى.

- بعد الخلط يمكنك تركيب الغطاء العلوي على الدورق.

ملاحظة

- في حالة عدم تزويد الدورق داخل عبوة البيع، اختاري حاوية ذات حجم مناسب. نوصي باستخدام حاوية طويلة ذات جوانب مستقيمة ذات قطر أكبر من قطر ذراع الخلط العريض الخاص بالخلط اليدوي وذلك لإتاحة الفرصة أمام حركة المكونات وأيضاً يجب أن تكون الحاوية طويلة بالقدر الكافي لمنع حدوث تطاير للمكونات.

- قد يؤدي سوء استخدام الجهاز إلى حدوث إصابات
- لا يجوز استخدام هذا الجهاز من قبل الأطفال.
- احتفظي بالجهاز والسلك الكهربائي بعيداً عن متناول الأطفال.
- يجب الإشراف على الأطفال للتأكد من عدم عبثهم بالجهاز.
- استخدمي الجهاز فقط في الاستخدامات المنزلية المخصص لها. لن تتحمل شركة Kenwood أية مسؤولية في حالة استخدام الجهاز بطريقة غير صحيحة أو عدم الامتثال للتعليمات المذكورة.
- تعتمد السعة القصوى على الملحق المستخدم والذي يستمد حمل أكبر. بعض من الملحقات الأخرى قد تستمد حمل أقل.

ملحق المفرمة/القطاعة

- لا تلمسي الشفرات الحادة.
- أزيلِي سكين الفرْم/التقطيع قبل تفريغ وعاء الفرْم/التقطيع.
- يحذر إزالة غطاء المفرمة/القطاعة قبل توقف سكين الفرْم/التقطيع عن الحركة تماماً.
- امسكي دائماً نصل سكين الفرْم/التقطيع بقبضة الإصبع من خلال مقبض الأصابع بعيداً عن نصل السكين سواء عند الاستخدام أو التنظيف.

هام

- عند التعامل مع الخلطات الثخينة ولضمان عمر تشغيلي طويل للجهاز، لا تستخدمِي الخلاط اليدوي لمدة تزيد عن ٥٠ ثانية كل ٤ دقائق.
- لا تستخدمِي ملحق خفاقة البيض لمدة مستمرة أطول من ٣ دقائق كل فترة ١٠ دقائق.