

Data Sheet / Scheda tecnica

ECAM350.35 INT

Date / Data : 14.09.2016

**TECHNICAL DATA / DATI TECNICI**

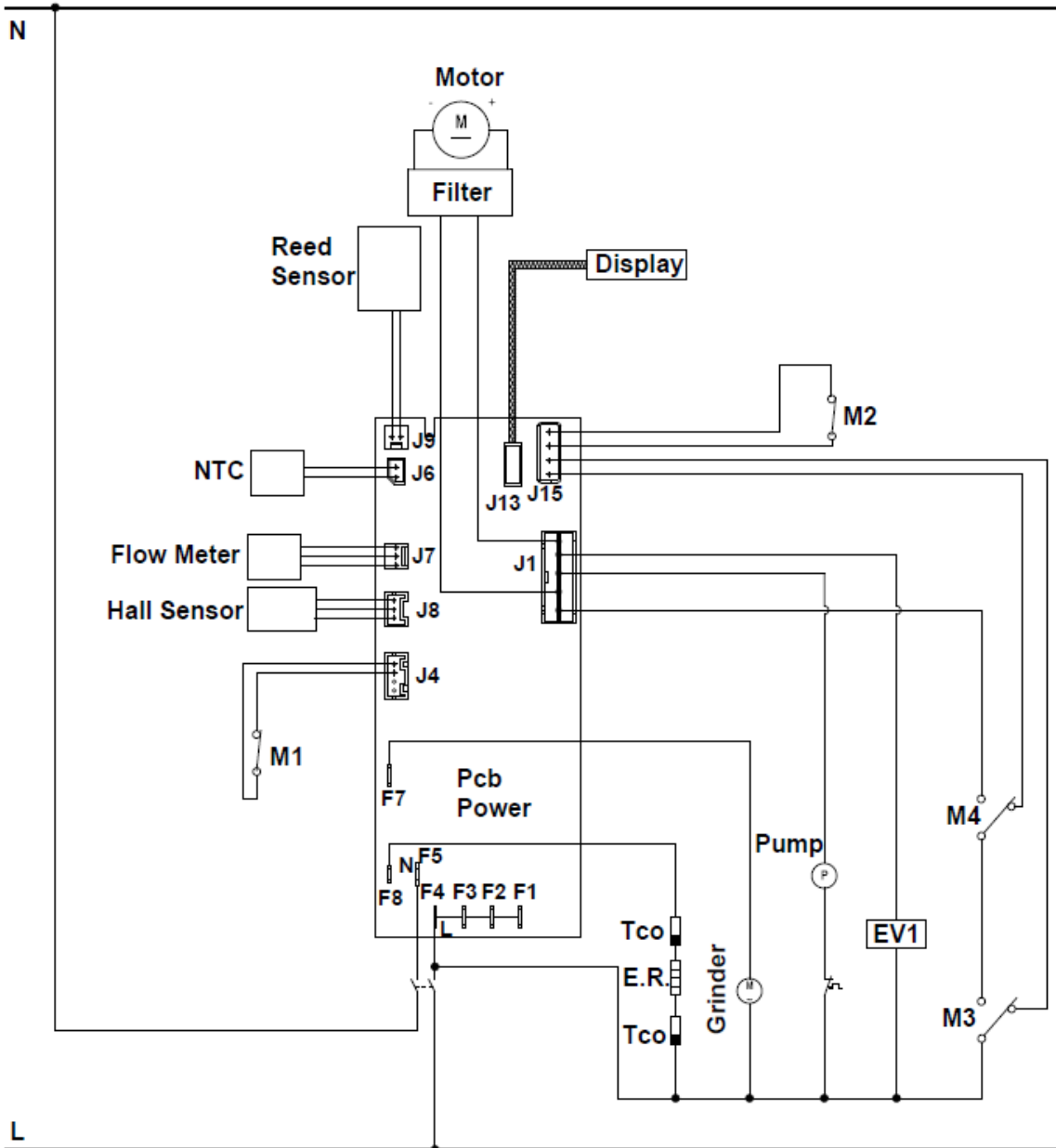
Voltage / Voltaggio	V/Hz	230 / 240 - 50/60
Max.input power / Max. potenza assorbita	W	1450

**COFFEE SECTION / SEZIONE CAFFE'**

Temperature probe / Sonda termica	°C	98
Thermal fuse TCO / Fusibile termico TCO	°C	192
Heating element / Resistenza Riscaldamento	W	1400
Pump / Pompa	TYPE / W	ULKA EP5 - 48



Wiring diagram / Schema elettrico

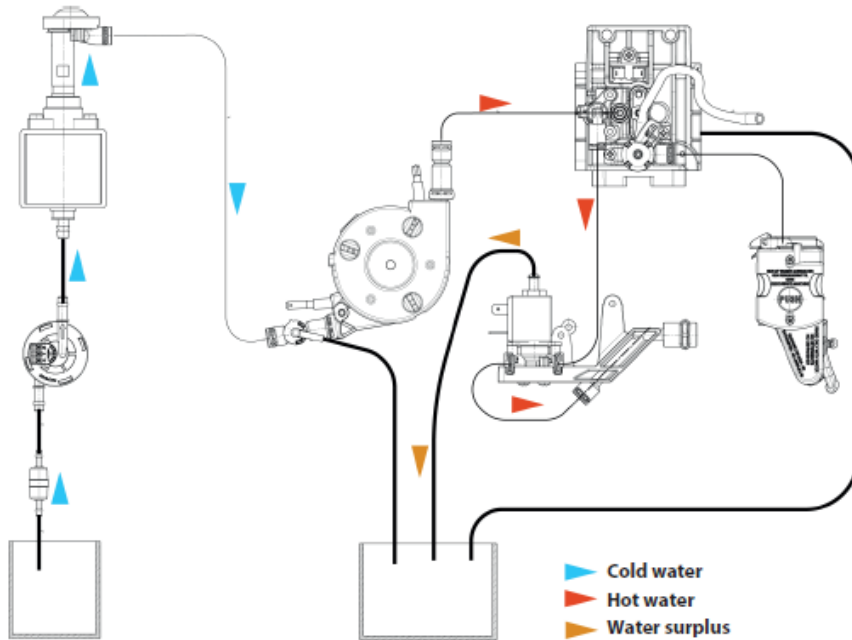


Legend / Legenda

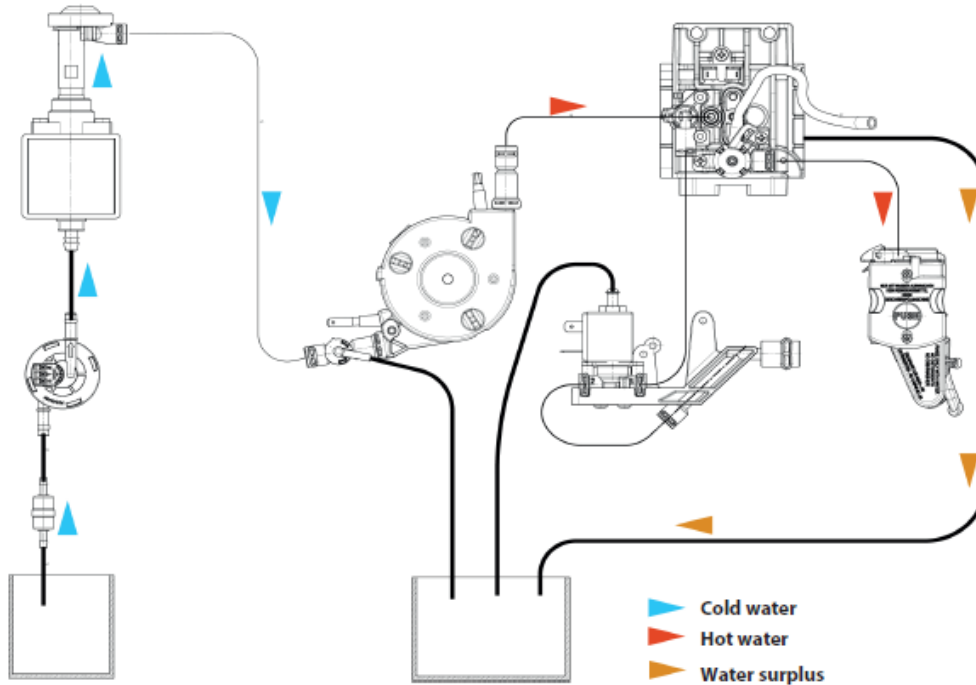
- M1** Microswitch upper / Micro gruppo alto
- M2** Microswitch lower / Micro gruppo basso
- M3** Microswitch dramer / Micro cassetto fondi
- M4** Microswitch water tank / Micro serbatoio

**Hot water circuit / Circuito idraulico**

**Hot water circuit**



**Coffee circuit**



## Load test mode



Coffee machine is in stand-by: Coffee Grounds Container removed Press at the same time the following buttons: **Gusto+Drink Menù+ Setting+ My Menù**. When you read the message **SELECT TEST MODE**, put in place the waste container and press **Drink Menù**.

Macchina in stand-by con cassetto fondi aperto premere contemporaneamente i seguenti tasti **Gusto+Drink Menù+ Setting+ My Menù**. Quando compare la scritta **SELECT TEST MODE** chiudere il cassetto fondi premere il tasto **Drink Menù**.



Pump / Pompa



Grinder / Macinino



Motor up / Motore alto



Motor lower/ Motore basso



EV1

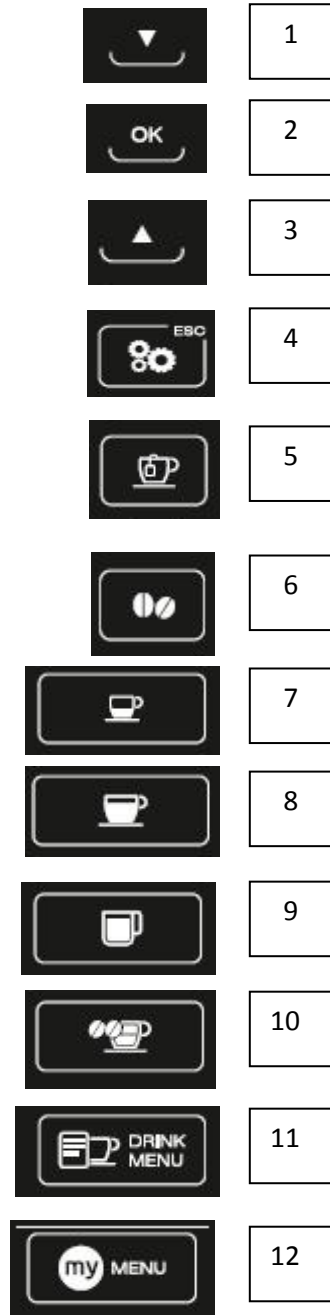


Coffee heater / Caldaia caffè

## Load test display / Test display

Press icon **Double+** to check the button sequence

Premere l'icona **Doppio+** e verificare la sequenza dei tasti



### Reset encoder / Reset quota infusore

Press the icon **Espresso**

Premere l'icona del caffè **espresso**.



To finish the procedure, switch the machine on and let it make a rinsing. Then switch it off.

Per poter concludere correttamente la procedura, accendere la macchina facendo erogare un risciacquo e successivamente eseguire lo spegnimento.

### Electric test morde / Test carichi elettrici

Press the **CAFFEE LONG** icon: Once you press the icon all the components to be testd will be ready

Premere l'icona **CAFFE LUNGO** : Una volta premuta l'icona si andrà ad attivare in automatico tutti i carichi della macchina

