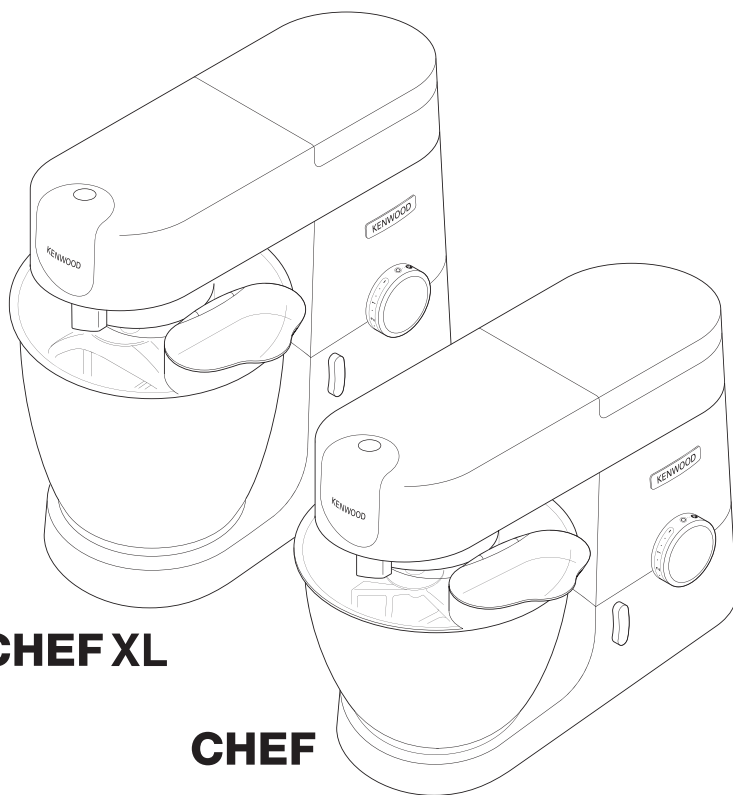


KENWOOD



CHEF XL

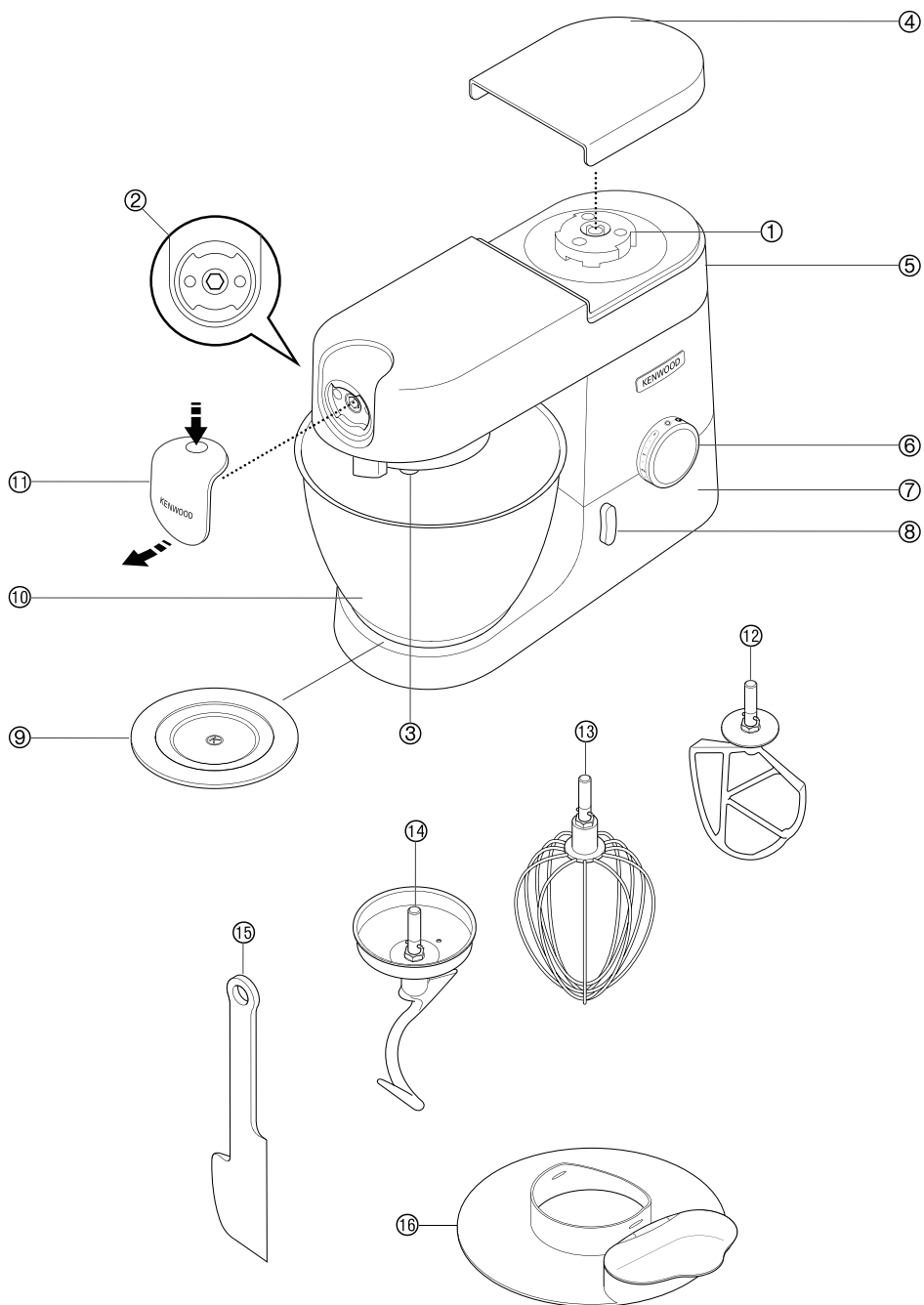
CHEF

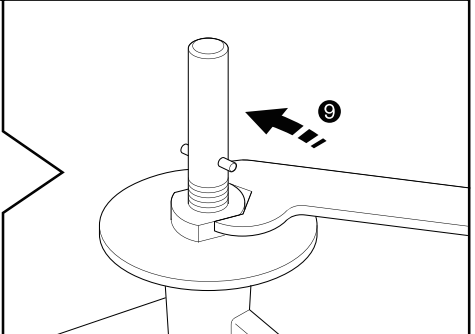
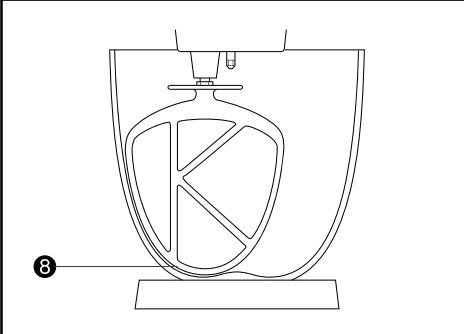
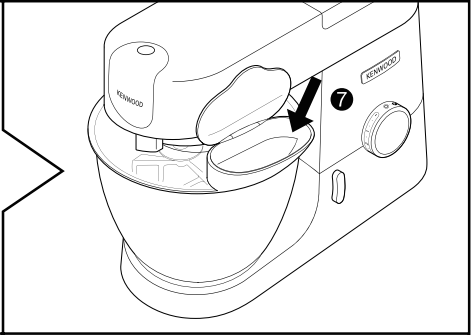
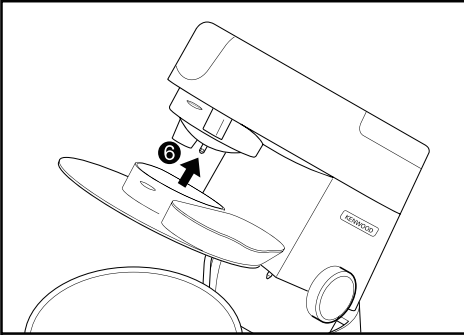
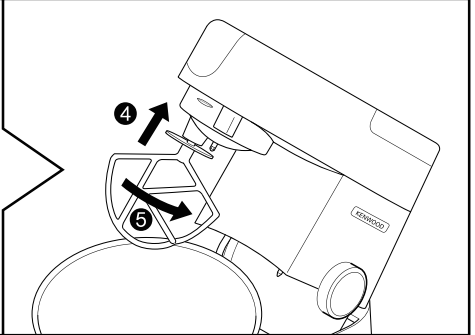
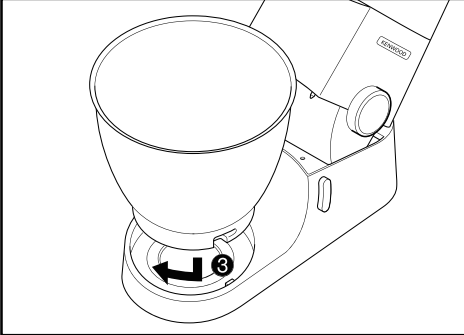
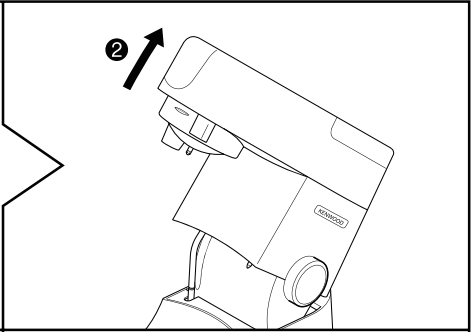
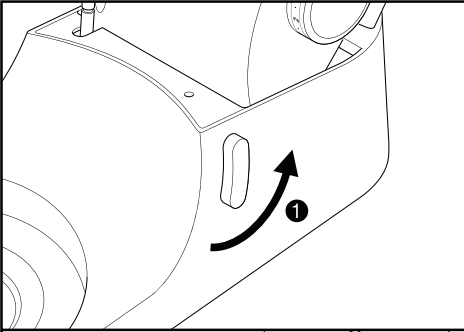
KVC30/KVL40系列

多功能食物料理机

产品说明书

**KVL4300
KVC3300**





开启您的凯伍德厨师机之旅

首先感谢您选择凯伍德。您拥有并不仅仅是一台简单的搅拌机，而是拥有众多配件，可以实现更多功能的凯伍德厨师机。希望您会喜欢。功能强大，表现出色，安全可靠，就是凯伍德。

一般安全守则

- 请仔细阅读本说明书并妥善保存以备日后使用。
- 拆除所有包装盒和标贴。
- 为确保使用安全，电线损坏情况下，请将本机送至凯伍德及凯伍德授权维修点进行维修。
- 在以下情况下，将速度控制旋钮调制“0”关闭档，并切断电源：
 - 安装或移除配件前
 - 使用后
 - 清洁前
- 请勿用手指触碰正在运行的机体部位或装置配件。
- 请勿在无人看守时，运行设备。
- 切勿使用已损坏的机器。应立即送往检查或维修：详情请参阅“维修与服务”一栏。
- 请勿在厨师机机头抬起时运行本机。
- 请勿让电线悬垂到儿童可以触及的范围之内。
- 切勿让电源底座、电线或插座受潮。
- 切勿使用未经授权的配件，或同时使用两个或以上配件。
- 使用时请勿超过本说明书“最大容量”部分所示的最大容量限制。
- 使用厨师机配件时，请参阅配件包装中的相应配件使用说明书。
- 本机需小心提放。移动本机前请务必确认机头放下并已锁紧，确保搅拌碗、搅拌工具、接口盖及电源线正确安装，不会脱落。
- 移动本机时，请同时扶稳厨师机的底座和机头。请勿通过搅拌碗的手柄来提起或移动本机。
- 请勿在操作台边缘开启本机，或对已安装

好的厨师机配件施加外力，这样会使机身重心不稳并倾倒，可能导致受伤。

- 移除搅拌桨时请特别注意，长期使用后可能导致搅拌桨发烫。
- 切勿令儿童在无人监管的情况下，独自使用本机。
- 请勿在高速接口安装有配件的情况下移动本机或抬起机头，这样会导致机身重心不稳而倾倒。
- 切勿在操作台边缘开启本机。
- 短电源线设计是为了有效降低因缠绕或绊倒而导致的受伤风险。如需使用电源延长线，需注意已下几点：1) 确保电源延长线的输入电源与机器底部铭牌所示相同；2) 切勿让电源延长线从操作台面悬垂到儿童可触及的范围之内，以免被儿童无意中拉扯或绊倒。3) 电源延长线应为接地3孔插头。机器的输入电源可在机器底部的铭牌上查看。
- 身体虚弱，感知能力较差，以及患有精神疾病或缺乏经验与相关操作知识者务必在了解使用风险的情况下，由相关人员指导，方可使用本机。
- 不当使用本机可能导致伤害。
- 切勿让儿童操作本机，请勿让电线悬垂到儿童可以触及的范围之内。
- 请勿使用非凯伍德厨师机原装配件。
- 本机的最大功率是基于使用研磨器（选配）配件时的最大负载，使用其他配件时的功率会相对降低。
- 本机只适用家庭食物处理。对于不正当使用或没有按照本说明书知识操作所造成的后果Kenwood公司概不负责。

接通电源前

- 请确保输入电源与本机底部铭牌所示相同。

首次使用前

- 清洁零部件：见“护理与清洁”一栏。

图解说明

厨师机配件接口

- ① 高速接口
- ② 慢速接口
- ③ 搅拌工具接口

厨师机

- ④ 高速接口盖
- ⑤ 厨师机机头
- ⑥ 速度调节及点动旋钮
- ⑦ 电源开关键
- ⑧ 机头开启钮
- ⑨ 搅拌碗垫





- ⑩ 搅拌碗
- ⑪ 慢速接口盖
- ⑫ K字桨
- ⑬ 打蛋桨
- ⑭ 和面桨
- ⑮ 刮铲
- ⑯ 防溅挡盖

可选配件

凯伍德提供众多可以搭配您的厨师机使用的配件选择。详情请咨询商场柜台进行购买。

配件清单	配件型号	使用接口
柳橙机	AT312	高速接口
玻璃研磨杯	AT320 包含四个存储玻璃杯及密封盖	高速接口
高速切丝切片器	AT340	高速接口
离心榨汁器	AT641	高速接口
玻璃搅拌杯	KAH359GL	高速接口
食物料理器	KAX647PL 内含搅拌刀头及3款切丝切片用刀盘	高速接口
随行搅拌杯	KAH740PL 内含两个随行杯	高速接口
意面制作器	KAX910ME 配有通心粉压模 (另有12种通心粉模具可供选择)	慢速接口
谷物研磨器	KAX941ME	慢速接口
绞肉机	KAX950ME 内含	慢速接口
	a. 大号灌肠器	
	b. 小号灌肠器	
	c. 肉卷挤压器	
慢速切丝切片器	KAX643ME	慢速接口
果蔬压榨器	KAX644ME	慢速接口
压面/切面器	KAX980ME 压面器	慢速接口
	KAX981ME 6.5毫米宽条面切面器	
	KAX982ME 1.5毫米幼扁面切面器	
	KAX983ME 3.5毫米天使面	
	KAX984ME 2毫米意粉	
	MAX980ME 多功能面食三件套	
螺旋切丝器	KAX700PL	慢速接口
切丁器	KAX400PL	慢速接口
弹性桨	AT501 Chef	搅拌工具接口
	AT502 Chef XL	
冰激凌机	AT956 Chef	搅拌碗接口
	AT957 Chef XL	

注意：慢速接口配件

本机慢速接口采用全新  六角直插接口系统，仅搭配  六角直插接口系统配件使用。当您购买慢速接口配件时，请先核对该配件是否适配于本机。六角直插  接口系统配件可以通过产品型号（以KAX开头）或产品包装上标示  辨认。

如果您已拥有  一字型接口系统配件，您也可以通过使用KAT002ME转换接口进行使用。详情请查阅本说明书“KAT002ME转换接口”部分。

搅拌工具配件及应用

K字桨

适用于制作蛋糕，饼干，油酥面团，糖霜，馅料，泡芙，土豆泥。



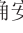

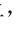


和面桨

仅用于制作面团。


打蛋桨

用于打发鸡蛋，奶油，及制作面糊，脱脂蛋糕，蛋白酥皮，芝士蛋糕，慕斯或蛋奶酥。切勿使用打蛋器搅拌过重的混合物（如炼乳脂和糖块），否则可能会导致打蛋器损坏。

搅拌工具使用方法

1. 逆时针拨动机头开启钮，如图 ，抬起机头直至锁定，如图 。确保搅拌碗垫  的  字面向上正确安装。
2. 将搅拌碗安装至底座上，如图 ，顺时针旋转至锁定。
3. 选择一种搅拌工具并将其安装插入搅拌碗接口，如图 ，并逆时针旋转直至锁紧，如图 。

注意：如果K字桨及打蛋器无法触及搅拌碗内食材，请参考“搅拌工具调节”部分。

4. 稍稍抬起机头，然后逆时针拨动机头开启钮，放下机头至锁定为止。
5. 旋转速度调节旋钮  开启本机，并选择适当速度。采用点动（P）档，以瞬时达到最高速度。
6. 使用后，将速度调节旋钮恢复至“O”关闭档，并切断电源。
7. 按下机头开启钮，抬起机头直至锁定后，顺时针旋转并卸下搅拌工具。

小提示：

- 如有需要时可关闭机器并使用刮铲将搅拌碗壁上的食物刮下，放入搅拌碗中。
- 在室温下搅拌鸡蛋的效果更好。
- 搅拌蛋白时请确保搅拌碗内或打蛋桨上没有油脂或蛋黄。
- 除非食谱要求，请用低温原料制油酥面团。

面包制法

重要提示

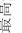
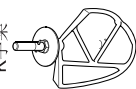
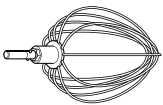
- 请勿使用超出本说明书指示的原料容量，否则会令机器超负荷。
- 如果本机超负荷工作，关闭本机，取出一半原料，并分别进行操作。
- 搅拌时先放液体食材会使搅拌效果更好。

发酵

- 干酵母：（需激活酵母活性）：在碗中倒入温水。添加干酵母和糖并静置约10分钟，直到起泡。
- 鲜酵母：直接与面粉混合。
- 其他酵母种类：根据产品使用指示。
- 将面团放入抹上油脂的塑料袋或放在碗中并以茶巾覆盖。将面团静置直至体积膨胀至原来的两倍。

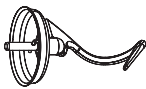
重要提示

当使用其他配件接口时，请确保搅拌碗中没有任何配件。

推荐速度及处理量						
搅拌工具	食物类型/食谱/程序	最大处理量		操作速度 ()	* 操作时间 (分钟)	提示与窍门
		Chef	Chef XL			
K 豆浆 	打发黄油/人造黄油和糖	2.72kg (9个鸡蛋 的混合物)	4.55kg (15个鸡蛋 的混合物)	最低速 → 最高速 + - (最低速) → + (最高速)	4 1 - 4 30 - 60秒	● 为避免食材溅出，将厨师机提速的时候请逐渐增加速度。 ● 为制作蛋糕糊而打发脂肪及糖时，请使用室温的脂肪或预先将其软化。 ● 为使食材充分混合，请时常停止搅拌，并用刮铲将碗壁上的食材刮入碗中。 ● 做油酥点心时，除非您的食谱特别说明，否则请使用低温材料。
	将鸡蛋打入蛋糕糊 混合面粉、水果等食材	680g	910g	- (最低速) → 2档	2	
	制作油酥点心及 饼干 - 将油脂混入面粉 食材	2kg	5kg	最低速 → 最高速 +	45 - 60秒	
	制作蛋糕用所有 食材	12 (455g)	16 (605g)	- 最低速 → 最高速 +	1½ - 2 4 - 6	
打豆浆 	蛋白	620g (6个鸡蛋的混合物)	930g (9个鸡蛋的混合物)	最低速 → 最高速 -	1½ - 3	重要 ● 为避免食材溅出，将厨师机提速的时候请逐渐增加速度。 ● 若要混合蛋糕的所有食材，请勿使用打豆浆，因为该混合物的所有食材，会导致打豆浆损坏。 ● 使用室温鸡蛋以达到最佳效果。 ● 打发蛋白前，请确保搅拌碗及打豆浆上没有油脂或蛋黄。
	脱脂蛋糕	11	21	- (最低速) → 4-6档		
	奶油 (请使用新鲜的搅打用奶油， 请选购含38%脂肪的品种。实际 操作时间会视奶油含脂量有所 变化)					
	蛋黄酱	蛋黄	2	+	1 - 1½	● 为达最佳效果，请在加入油之后，刮下碗壁上附着的食材，然后再以Max最高速运行10秒。
		芥末	10g	最高速		
	煎饼面糊	植物油	200ml			
		面粉	250g			
	牛奶	500g				● 首先将面粉放入搅拌碗中，然后再加入其它液体食材。 ● 使用最低速搅拌以使食材充分混合。
鸡蛋	200g			1		

使用的鸡蛋为中等大小(53-63g)

* 本说明仅为使用指导，可能因搅拌的食材的数量及种类而有所变化

搅拌工具	食物类型/食谱/程序	处理量区间		操作速度 (\)	* 操作时间 (分钟)	提示与窍门
		Chef	Chef XL			
搓粉桨 (搅拌发酵 面团用) 	硬质发酵面包面团	500g - 1.36kg	500g - 1.5kg	-(最低速) 1档	60秒 3-4	重要 ●切勿超过标示的最大处理量，否则将可能导致机器过载。 ●如果您发现机器运行受阻，请关闭机器后取出一半的面团，然后分别处理这两份面团。 ●如果您首先将液态食材放入搅拌碗，将帮助食材达到最佳搅拌效果。 酵母 ●干酵母 (需要加水激活)：将温水倒入碗中，然后放入酵母和糖，等待10分钟左右至其起泡即可。 ●鲜酵母：粉碎后撒在面粉上。 ●其它类型的酵母：根据生产商的提示操作。 ●将面团放在涂抹过油的塑料袋上，也可放入一个碗中并盖上干净的毛巾。然后置于温暖的地方等待面团发酵至两倍大即可。
		805g - 2.18kg	805g - 2.42kg	1档重复揉面	60秒	
	软质发酵面团 (富含黄油和鸡蛋)	500g - 1.3kg	500g - 1.6kg	-(最低速) 1档	60秒 3-4	
		965g - 2.5kg	965g - 3.1kg	1档重复揉面	60秒	

使用的鸡蛋为中等大小 (为53-63g)

* 本说明仅为使用指导，可能因搅拌的食材的数量及种类而有所变化

防溅盖使用方法

如何组装

1. 抬起机头直至锁定。
2. 将搅拌碗安装在底座上。
3. 将防溅挡盖安装在机头下部直至完全固定如图 ⑥，顶盖给料滑槽的位置如图 ⑥。
4. 在机器上插入搅拌工具。
5. 放下机头。
 - 机器搅拌过程中，您可以直接通过顶盖的给料滑槽向搅拌碗内添加所需物料，如图 ⑦ 所示。
 - 更换搅拌工具时，无需卸下防溅挡盖。
6. 拆除防溅挡盖时，请先抬起机头，然后再将挡盖卸下即可。

搅拌工具调节

K字桨及打蛋器

所有凯伍德搅拌工具在出厂时均已调节至合适高度，无需另外调节。

然而，您也可以使用适合的扳手，自行调节搅拌桨高度：

KVC30系列：15毫米扳手

KVL40系列：19毫米扳手

并根据以下指示进行操作：

1. 切断电源。
2. 抬起机头，并装入打蛋桨或K字桨。
3. 放下机头。如果搅拌工具需要进行调节，抬起机头并卸下搅拌工具。打蛋桨及K字桨的理想高度为接近搅拌碗底部，如图 ⑧。
4. 使用合适的扳手，逆时针旋转适当松开螺母调节转轴，如图 ⑨。如需放低搅拌工具使其更接近搅拌碗底部，则逆时针拧动转轴。如需升高搅拌工具，从而与搅拌碗底部保持适当高度，则顺时针拧动转轴。
5. 顺时针方向，重新拧紧螺母。
6. 将搅拌工具安装至厨师机并放下机头。（检查搅拌桨位置方式请见以上）。

7. 如果需要，请重复以上步骤直至搅拌工具调节完毕。请在搅拌工具高度确定后，将螺母拧紧。

- 注意：扳手仅为演示使用，不包含在本包装内。

和面桨

该工具由工厂完成高度调节，无需自行调节。

护理及清洁

- 清洁前请切记关闭本机并切断电源。
- 初次使用时，可能有油脂自慢速接口②渗出。这属于正常现象-使用干布擦拭即可。

电源底座及接口盖

- 用湿抹布擦拭，再用干抹布将其抹干。
- 切勿用粗糙的东西擦拭或将机器浸入水中。

搅拌碗

- 用手清洗，然后彻底擦干。
- 切勿用钢丝刷、钢丝球或漂白剂清洗不锈钢盛器。如需要，可以用醋清除水垢。
- 避免受热(切勿置于烹饪机器中，如烤箱、微波炉内)。

搅拌工具及防溅盖

- 用手清洗，然后彻底擦干，或者可以使用洗碗机进行清洗。

K字桨及搓粉桨

用手清洗，然后彻底擦干。

维修及服务




- 如您在操作过程中遇到任何障碍，请参阅“故障排除指南”一栏或咨询凯伍德官方售后服务电话。

- 请注意，本产品含的保修承诺，符合产品购买地国家的任何现有的保修和消费者权益及相关所有法律条款。
- 如果发现您的凯伍德产品发生故障或缺陷，请将其邮寄或送至凯伍德服务中心进行

处理。具体信息请参阅售后服务卡或致电凯伍德官方售后电话咨询。。

- 本产品由凯伍德英国设计
- 中国制造

故障排除指南

问题	原因	解决方案
打蛋桨或K字桨接触搅拌碗底部或无法接触到搅拌碗底部食材。	搅拌工具高度不正确，需调整高度。	使用适合的扳手调节搅拌工具高度-具体参见“搅拌工具调节”部分。
慢速接口配件无法安装。	确认配件与搅拌机接口匹配。本机仅可使用  接口系统配件（产品型号KAX）。	本机慢速接口配件必须采用  接口系统以匹配接口。 如果您已拥有  接口系统配件，您也可以通过使用KAT002ME转换接口进行使用。
厨师机使用中突然停止运作。	过载保护或过热保护系统启动。 超过最大负载。	切断电源并检查是否发生阻塞或过载情况。将速度调节旋钮旋转至“0”关闭档并重新启动。 如果本机仍然无法运作，移除部分食材以减轻负载并重新启动。 如果仍旧无法解决问题，则切断电源并静置15分钟。重新接通电源并选择合适速度。 如果以上方式均无法重新启动本机，请联系客户服务中心寻求帮助。

附录：KAT002ME转换接口使用方式

KAT002ME转换接口使用方式

使用方式

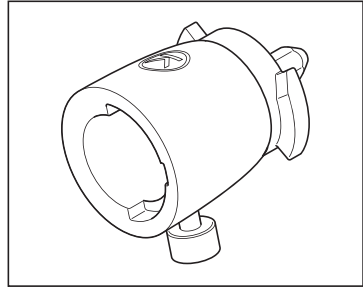
1. 轻按慢速接口盖顶端并向外移除，如图 12。
2. 转换接口按右图方式放置(K字标识向上)，并安装至慢速接口，逆时针旋转拧紧，如图 13。安装完毕后，活动螺丝处于水平位置。

请注意：安装慢速接口配件时，请确保活动螺丝已拧开并留有足够空隙供慢速配件与转换接口对接。

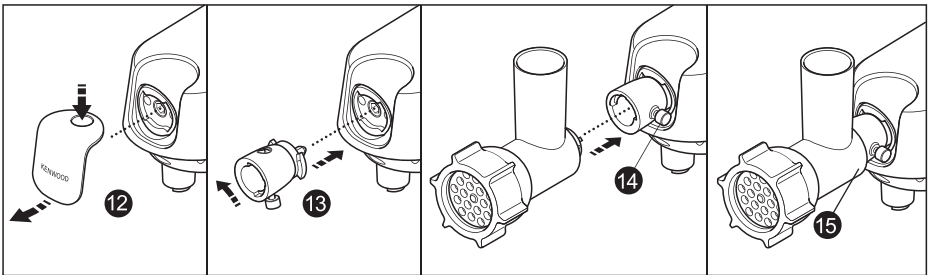
3. 将慢速接口配件接口处凸出点对准转换接口相应凹槽，如图 14。然后开启厨师机至 Min（最低速），待慢速配件完全插入转换接口后，关闭机器，顺时针拧紧活动螺丝固定，如图 15。
4. 反向操作即可拆除配件。

清洗方式

- 清洗前请将配件从接口处移除。
- 使用湿布擦拭转换接口并用干布擦干即可。切勿将转换接口放入洗碗机进行清洗。



注：KAT002ME为选购配件，未包含本产品内。





德龙电器(上海)有限公司

地址：上海市普陀区中山北路3553号2101-2116室

电话：021 3135 8858

传真：021 3135 8262

客户热线：400 827 1668

网址：www.kenwoodworld.com/zh-cn