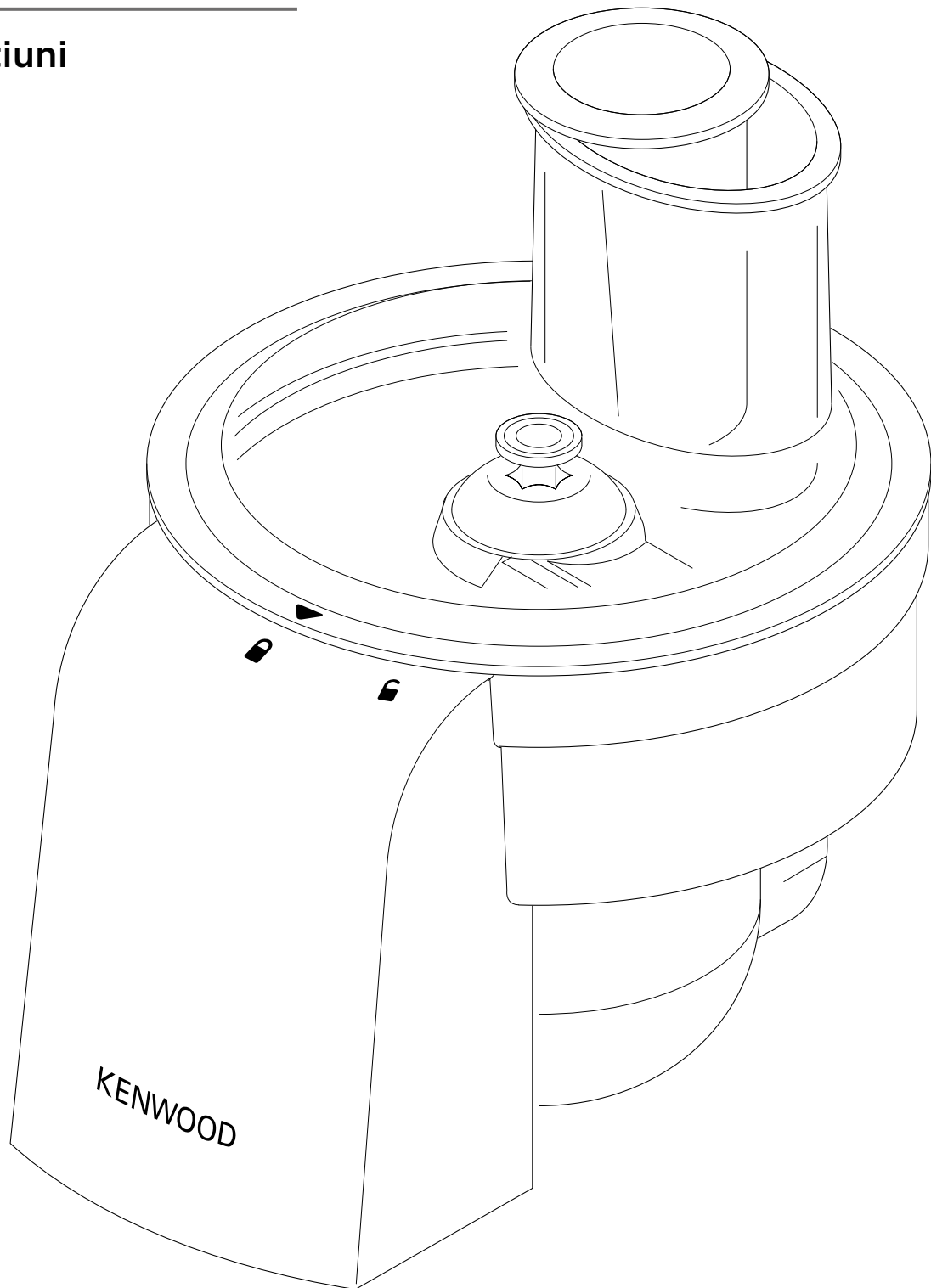
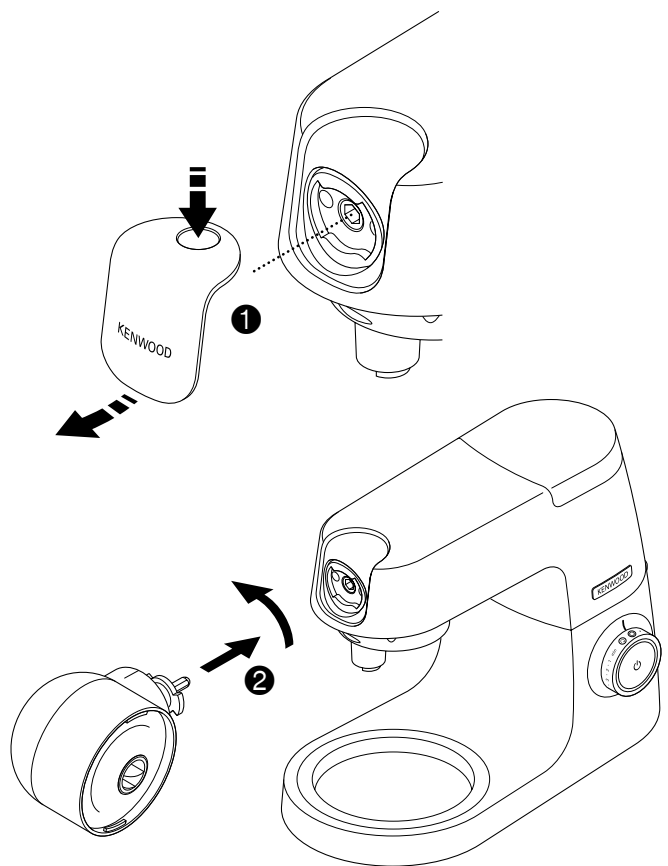
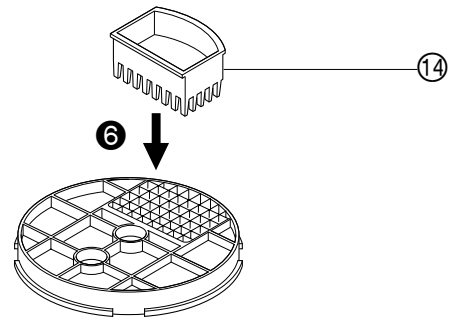
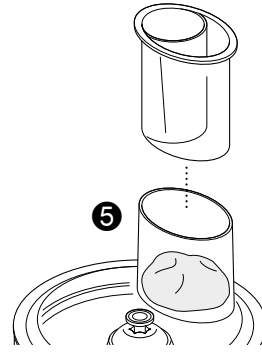
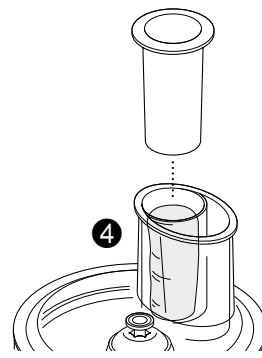
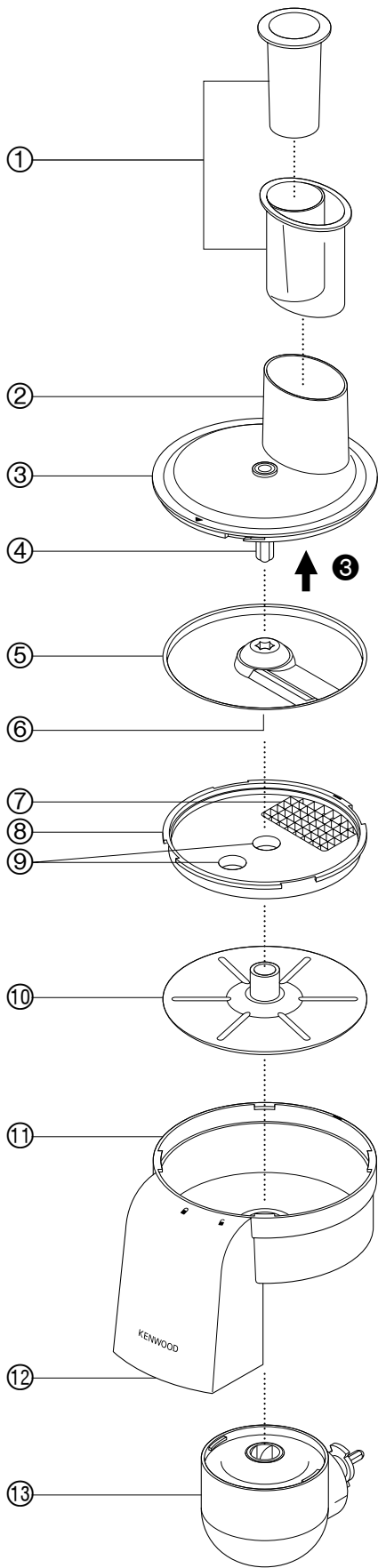


KENWOOD

KAX400PL

Instrucțiuni







Siguranță

- Citiți aceste instrucțiuni cu atenție și păstrați-le pentru consultări viitoare.
- Scoateți toate materialele de ambalare și orice etichete.
- Nu lăsați niciodată aparatul în funcțiune nesupravegheat.
- Discurile de feliat și tocat sunt ascuțite; umblați cu grijă cu ele la montare, scos și curățare.
- Nu folosiți niciodată degetele ca să împingeți alimentele pe tubul de alimentare. Folosiți numai împingătoarele furnizate cu accesoriul.
- Nu scoateți niciodată capacul de pe accesoriu până ce discul de feliat nu s-a oprit complet.
- Nu aplicați o forță excesivă la împingerea alimentelor în tubul de alimentare - puteți strica accesoriul.
- Nu folosiți niciodată accesorii deteriorate. Duceți aparatul la verificat sau reparat: vezi „service și asistență pentru clienți”.
- Nu atingeți piesele mobile.
- Scoateți aparatul din priză înainte de a monta sau de a scoate piesele sau înainte de curățare.
- Utilizarea necorespunzătoare a accesoriului poate conduce la vătămări corporale. Consultați manualul de instrucțiuni al aparatului de bucătărie principal pentru avertismente suplimentare privind siguranța.

- Acest aparat electric este conform cu Reglementarea CE 1935/2004 privind materialele și articolele destinate intrării în contact cu alimentele.

Acest accesoriu KAX941PL este prevăzut cu sistem de conectare prin răsucire  și este proiectat să se monteze direct pe ultima generație de modele Kenwood Chef (identificate prin seria KVC și KVL).

Pentru a verifica dacă accesoriul este compatibil cu aparatul dvs. de bucătărie, va trebui să vă asigurați că ambele componente sunt echipate cu sistemul de conectare prin răsucire .

Dacă aparatul dvs. de bucătărie este prevăzut cu sistem de conectare cu bară  veți avea nevoie și de un adaptor înainte de a le putea folosi. Codul de referință pentru adaptor este KAT001ME. Pentru mai multe informații și despre cum puteți comanda adaptorul, intrați pe www.kenwoodworld.com/twist.

Folosiți accesoriul de tocat pentru a tăia în cuburi o varietate de alimente, precum morcovi, dovlecei, sfeclă roșie, mere și șuncă.




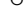

Înainte de prima utilizare

- Spălați piesele: vezi „Curățare”.

Legendă

- ① împingătoare: mare și mic
- ② tub de alimentare
- ③ capac
- ④ arbore
- ⑤ disc de feliat
- ⑥ mâner pentru deget
- ⑦ grilaj de tocat
- ⑧ disc de tocat
- ⑨ găuri pentru degete
- ⑩ disc de aruncat
- ⑪ corp
- ⑫ gură de ieșire pentru alimente
- ⑬ ansamblu cutie de viteze
- ⑭ unealtă de curățare

Utilizarea accesoriului de tocat

- 1 Ridicați capacul soclului de accesorii de viteză mică prin apăsarea părții de sus și ridicare ①.
- 2 Cu accesoriul în poziția ilustrată, poziționați-l pe soclul de accesorii de viteză mică și rotiți pentru blocarea în poziția ②.
- 3 Așezați discul de aruncare la interiorul corpului, cu nervurile în partea cea mai de sus.
- 4 Țineți discul de tocat apucând de găurile pentru degete și montați-l deasupra discului de aruncare. (Grilajul de tocat trebuie să fie în partea opusă a gurii de ieșire pentru alimente, cu marcajul de pe discul de tocat  aliniat la marcajul de pe corp .)
- 5 Țineți discul de feliat apucând de mânerul pentru degete și împingeți-l pe arbore ③.
- 6 Montați capacul pe corp, aliniați simbolul de pe capac  la  de pe corp, apoi rotiți pe simbolul  pentru blocare în poziție.
- 7 Conectați aparatul la sursa de alimentare electrică și așezați un bol sub gura de ieșire pentru alimente.

- 8 Alegeți tubul de alimentare pe care doriți să îl utilizați. Împingătorul conține un tub de alimentare mai mic pentru procesarea elementelor individuale sau a ingredientelor subțiri.
Pentru utilizarea tubului mic de alimentare - introduceți mai întâi împingătorul mare la interiorul tubului de alimentare ④.
Pentru utilizarea tubului mare de alimentare - folosiți ambele împingătoare împreună ⑤.
- 9 Introduceți alimentele la interiorul tubului de alimentare (consultați graficul de utilizare recomandată pentru alimentele adecvate și prepararea lor).
- 10 Porniți aparatul și, concomitent, împingeți în jos constant cu împingătorul - nu introduceți niciodată degetele în tubul de alimentare sau nu aplicați o forță excesivă.
 Folosiți viteza 4 până la max.
- 11 Opriți aparatul și scoateți-l din priză.

Grafic de utilizare recomandată

Alimente	Preparare	Sfaturi și ponturi
Nap, cartofi și nap turcesc	Decojiți-le și tăiați-le ca să încapă pe tubul de alimentare.	Procesați-i cruzi.
Morcovi	Decojiți-o.	Pentru cele mai bune rezultate, procesați câte unul o dată, alimentat pe tubul mic de alimentare. Procesați-i cruzi.
Sfeclă roșie	Decojiți-o.	Așezați-le ca să încapă pe tubul de alimentare. Procesați-o crudă sau gătită.
Vinete	Tăiați-le în jumătate pe lungime și, dacă este necesar, tăiați-le ca să încapă pe tubul de alimentare.	Procesați câte o jumătate odată.
Ardei	Tăiați-i în jumătate și scoateți semințele.	Așezați-i vertical pe tubul de alimentare.
Castraveți și dovlecei	Pentru cele mai bune rezultate, decojiți-i.	
Ceapă	Decojiți-o și tăiați-o în jumătate ca să încapă în tubul de alimentare.	Produce bucăți tăiate grosier, nu cuburi.
Țelină	Tăiați tulpinile la aceeași lungime.	Așezați-le ca să încapă pe tubul de alimentare.
Fructe tari - mere, pere	Decojiți-le dacă este necesar. Tăiați-le în jumătate, scoateți cotoarele și semințele.	
Brânză tare- Gruyere Elvețiană	Tăiați pentru umplerea tubului de alimentare.	Procesați-o direct de la frigider.
Ouă fierțe tari	Fierbeți ouăle tari și lăsați-le să se răcească înainte de îndepărtarea cojii.	Umpleți tubul de alimentare. Produce bucăți tăiate grosier, nu cuburi.
Șuncă	Îndepărtați oasele. Tăiați în bucăți.	Folosiți mai degrabă bucăți, nu felii. Procesați-o direct din frigider.
Castraveciori murați	Scurgeți apa.	Procesați cu tubul mic de alimentare.

Sfaturi

- Pentru cele mai bune rezultate, folosiți fructe și legume proaspete crude.
- Dacă procesați legume gătite, se recomandă să le dați la frigider peste noapte.
- Nu tocați alimentele, doar tăiați-le cât să încapă în tubul de alimentare. Umpleți destul de complet pe lățime tubul de alimentare mare. Prin aceasta preveniți alunecarea alimentelor în laterală la procesare și va da rezultate optime. Alternativ, folosiți tubul de alimentare mic.
- Îndepărtați întotdeauna semințele sau oasele etc. de pe alimente înainte de procesare.

Notă:

- Din cauza mărimii și formei variate a alimentelor, rezultatele tocate vor conține unele bucăți de formă nedorită; este ceva normal.
- Unele alimente, precum cârnații chorizo și brânza feta, nu sunt recomandate pentru utilizarea cu acest accesoriu.

Curățare

- Opriți întotdeauna aparatul și scoateți-l din priză înainte de scoaterea accesoriului de pe aparat.
- Demontați complet accesoriul înainte de curățare.
- Pentru o curățare mai ușoară, spălați întotdeauna piesele imediat după utilizare.
- Umblați cu grijă cu discurile de tăiere -sunt extrem de ascuțite.
- Folosiți unealta de curățare pentru desprinderea alimentelor care ar putea rămâne blocate în grilajul de tocat. Împingeți alimentele în afară pe dedesubtul grilajului de tocat ⑥.
- Nu scufundați niciodată ansamblul cutiei de viteze în apă sau nu o lăsați să se ude. Toate celelalte piese pot fi spălate cu apă fierbinte cu detergent, apoi uscate foarte bine. Aveți grijă, pentru că discurile de tăiere sunt ascuțite. Alternativ, spălați în mașina de spălat vase (numai pe raftul de sus).

Service și asistență pentru clienți

- Dacă întâmpinați orice probleme la utilizarea accesoriului, înainte de a solicita asistență, intrați pe www.kenwoodworld.com.
- Rețineți că produsul este acoperit de o garanție, care este conformă cu toate prevederile legale referitoare la orice garanție existentă și drepturi ale consumatorilor în țara în care a fost cumpărat produsul.
- Dacă produsul Kenwood funcționează defectuos sau dacă identificați orice defecte, trimiteți-l sau aduceți-l la un Centru de Service KENWOOD autorizat. Pentru detalii actualizate referitoare la cel mai apropiat Centru de Service KENWOOD autorizat, intrați pe www.kenwoodworld.com sau site-ul web specific din țara dvs.
- Proiectare și inginerie de Kenwood în Regatul Unit.
- Fabricat în China.



HEAD OFFICE: Kenwood Limited, 1-3 Kenwood Business Park, New Lane, Havant, Hampshire PO9 2NH

kenwoodworld.com

KENWOOD

CREATE MORE